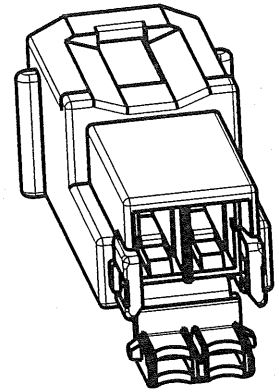
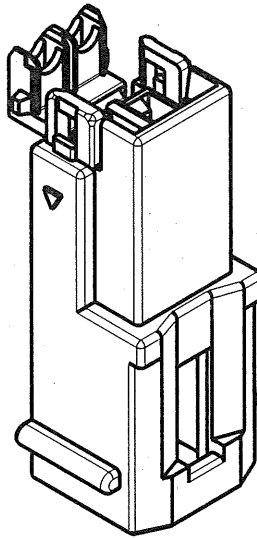
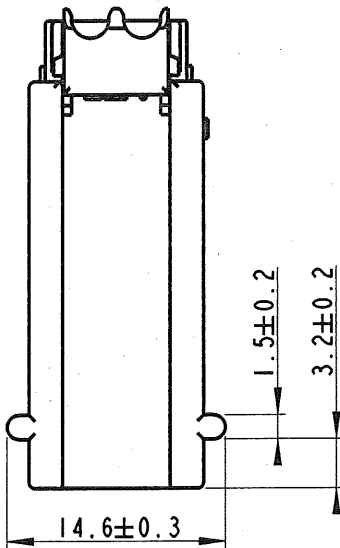
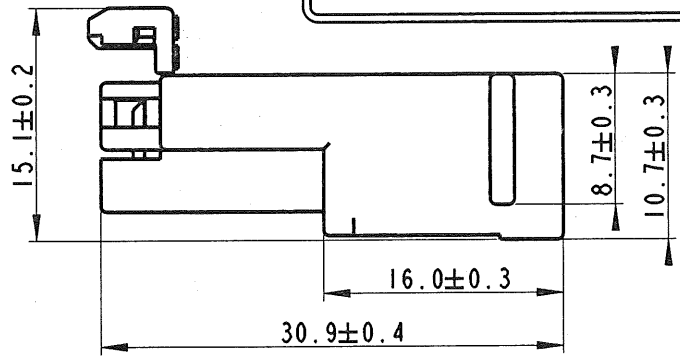
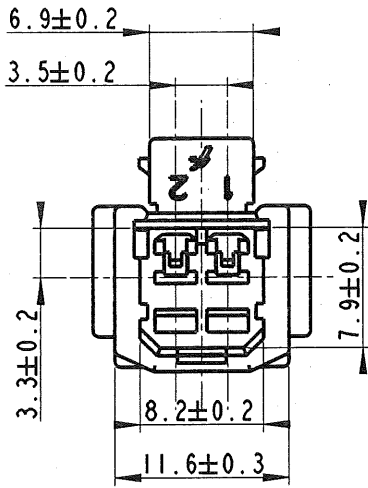


**STRICTLY  
CONFIDENTIAL**



MCHMHPE02BK	A	33504321	01
MCHMHPE02WH	A	10775237	01
PART NO.	PART REV.	PART NO.	PART REV.
MVL		DELPHI	

**NOTE :**

**IMPIEGO ED ACCOPPIAMENTO**

- Il presente blocchetto e' previsto per ricevere i capicorda maschi (MCSMDBU1/2)
- Completo di capicorda puo' accoppiarsi con il relativo blocchetto porta femmine (MVL P/N-MCHFHPE02WH / MCHFHPE02BK) (DELPHI P/N-10775769 -33500772 )
- MATERIALE : PBT Naturale (Rif.Norma FIAT 55235)
- COLORE : Bianco / Nero

14-07742	23-07-2014	A	-	ADDED PART NUMBER DELPHI AND UPDATED FRAME	F.G.	MC.	
ECN-NO. NUMERO -ECH	DATE DD/ MM / YY DATA	REVISION REVISIONE	POSITION POSIZIONE	CHANGE DESCRIPTION DESCRIZIONE MODIFICA	DRAWN BY DISEGNATORE	CHK. BY CONTROLLATO	APPR. BY APPROVATO
PRODUCT SPEC. SPEC. DI PRODOTTO	PACKAGING SPEC. SPEC. DI IMBALLAGGIO	APPLICATION SPEC. SPEC. DI APPLICAZIONE	COPYRIGHT DELPHI CORPORATION AND/OR ITS AFFILIATES. ALL RIGHTS RESERVED. REVISED THIS DRAWING IS THE PROPERTY OF DELPHI CORPORATION. THE REPRODUCTION, DISTRIBUTION AND UTILIZATION OF THIS DOCUMENT OR ITS RELATED CAD DATA, AS WELL AS COMMUNICATION OF ANY CONTENT TO OTHERS, WITHOUT EXPRESS AUTHORIZATION IS PROHIBITED.				
TOLERANCES TOLLERANZE	MATERIAL : MATERIALE :		SURFACE FINISH FINITURA SUPERFICIALE		<b>DELPHI</b> DELPHI PACKARD ELECTRICAL/ELECTRONIC ARCHITECTURE TORINO, ITALY		
COUNTERPART Nr. CONTROPARTE Nr.	COLOUR : COLORE :		-		CAD SYSTEM pro / eng.		
DO NOT SCALE DRAWING DISEGNO FUORI SCALA	TOOL NO.		-		DWG SIZE FORMATO A4		
DATE DATA	NAME NOME	TITLE DESCRIZIONE	LOC. CODE NAZIONALITA' IT		DRAWING NUMBER NUMERO DISEGNO		SHEET FOGLIO
27-02-01	R.P.	MCH HOUSING LINE BLOCCETTO PORTA MASCHI 2 VIE	EU -		FSA 308211		1 di
27-02-01	T.C.	ESR NO. NUMERO ESR	CAT. NO. NUMERO CAT.		FSA 308211		SCALE SCALA 2:1