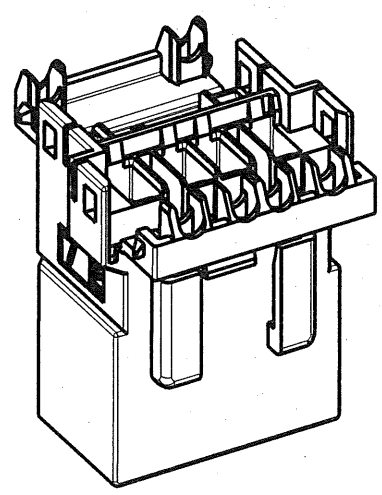
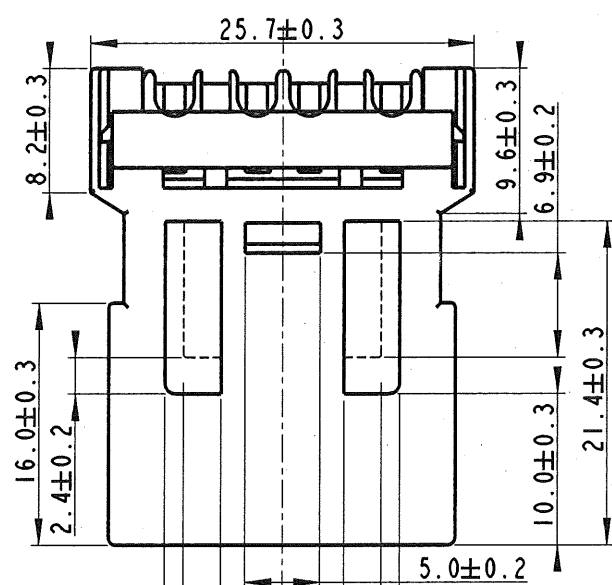
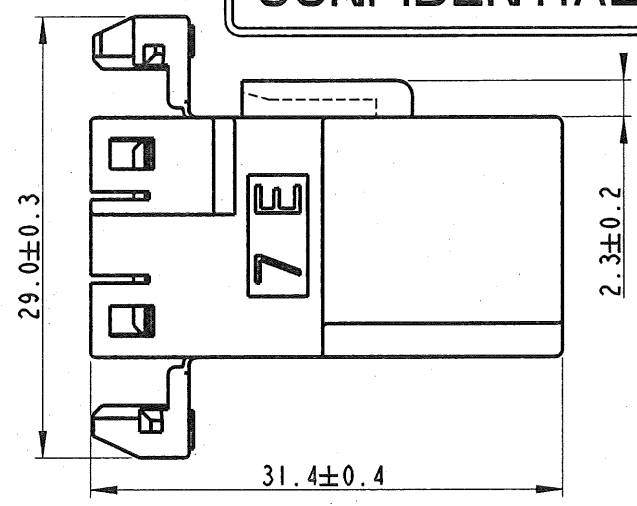
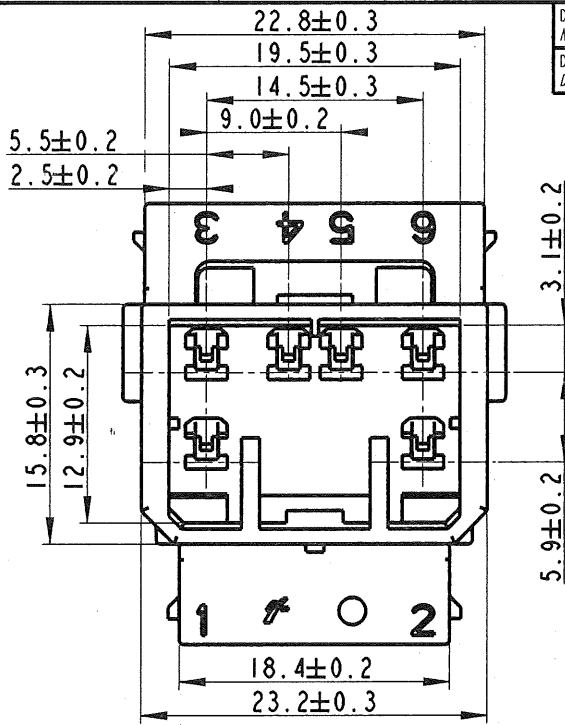


**STRICTLY CONFIDENTIAL**



MCHMHPE06WH	A	33512081	01
PART NO.	PART REV.	PART NO.	PART REV.
MVL		DELPHI	

**NOTE :**  
**IMPIEGO ED ACCOPPIAMENTO**

- Il presente blocchetto è previsto per ricevere i capicorda femmine (MCSMDBU1/2)
- Completo di capicorda può accoppiarsi con il relativo blocchetto portafemmine 6 vie (MVL P/N-MCHFHPE06WH)(DELPHI P/N-10776497)
- MATERIALE : PBT Naturale (Rif. Norma FIAT 55235 )
- COLORE : Bianco

14-07742	23-07-2014	A	-	ADDED PART NUMBER DELPHI AND UPDATED FRAME	FG.	MC.		
ECN-NO. NUMERO.-ECH	DATE DD/ MM / YY DATA	REVISION REVISIONE	POSITION POSIZIONE	CHANGE DESCRIPTION DESCRIZIONE MODIFICA	DRAWN BY DISEGNATORE	CHK. BY CONTROLLATO	APPR. BY APPROVATO	
PRODUCT SPEC. SPEC. DI PRODOTTO	PACKAGING SPEC. SPEC. DI IMBALLAGGIO	APPLICATION SPEC. SPEC. DI APPLICAZIONE	COPYRIGHT DELPHI CORPORATION AND/OR ITS AFFILIATES. ALL RIGHTS RESERVED. REVISED THIS DRAWING IS THE PROPERTY OF DELPHI CORPORATION. THE REPRODUCTION, DISTRIBUTION AND UTILIZATION OF THIS DOCUMENT OR ITS RELATED CAD MATH DATA, AS WELL AS COMMUNICATION OF ANY CONTENT TO OTHERS, WITHOUT EXPRESS AUTHORIZATION IS PROHIBITED.				QUESTO DISEGNO E' PROPRIETA' DI DELPHI CORPORATION E CONTIENE INFORMAZIONI CONFIDENZIALI. LA RIPRODUZIONE, DISTRIBUZIONE E UTILIZZAZIONE DI QUESTO DOCUMENTO O DELLE SUE RELATIVE MATEMATICHE CAD, NONCHE LA COMUNICAZIONE DI QUALSIASI CONTENUTO AD ALTRI, SENZA ESPLICITA AUTORIZZAZIONE, E PROIBITA	
TOLERANCES TOLLERANZE	± 0.1 / ± 2'	MATERIAL : MATERIALE :	SURFACE FINISH FINITURA SUPERFICIALE		<b>DELPHI</b> DELPHI PACKARD ELECTRICAL/ELECTRONIC ARCHITECTURE TORINO, ITALY		CAD SYSTEM pro / eaq.	
COUNTERPART Nr. CONTROPARTE Nr.		COLOUR : COLORE :			<b>C</b>	ISO PROJECTION PROIEZIONE ISO	DIMENSION IN MILLIMETERS DIMENSIONI IN MILLIMETRI	
DO NOT SCALE DRAWING DISEGNO FUORI SCALA		TOOL NO.		LOC. CODE NAZIONALITA' IT	DRAWING NUMBER NUMERO DISEGNO		DWG SIZE FORMATO A4	
DRAWN BY DISEGNATORE	DATE DATA	NAME NOME	TITLE DESCRIZIONE		DRAWING NUMBER NUMERO DISEGNO		SHEET FOGLIO	
CHECKED BY CONTROLLATO	26-04-00	R.P.	M.C.H. Housing Line Blocchetto Portamaschi 6 Vie		FSA 308229		1 of 1 di	
APPROVED BY APPROVATO	26-04-00	B.P.C.	ESR NO. NUMERO ESR	CAT. NO. NUMERO CAT.	FILE NAME NOME FILE	FSA308229	SCALE SCALA 2:1	