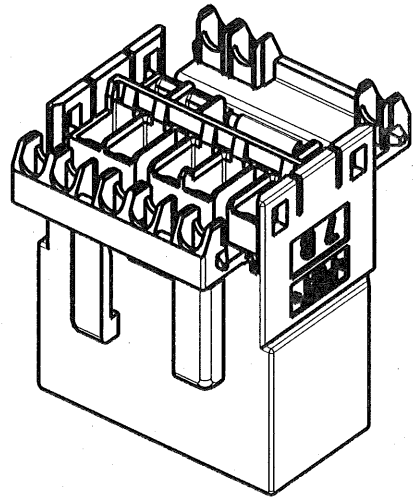
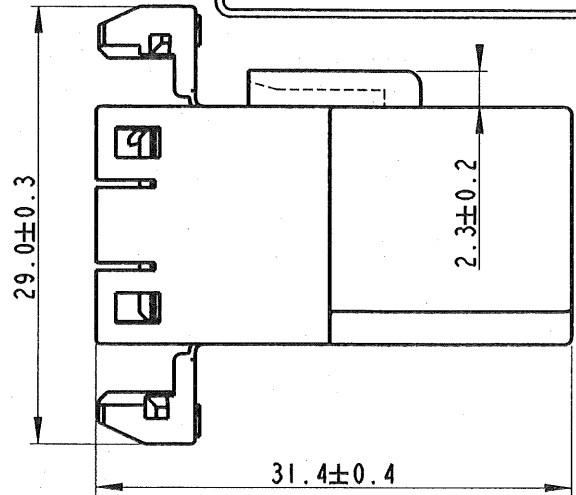
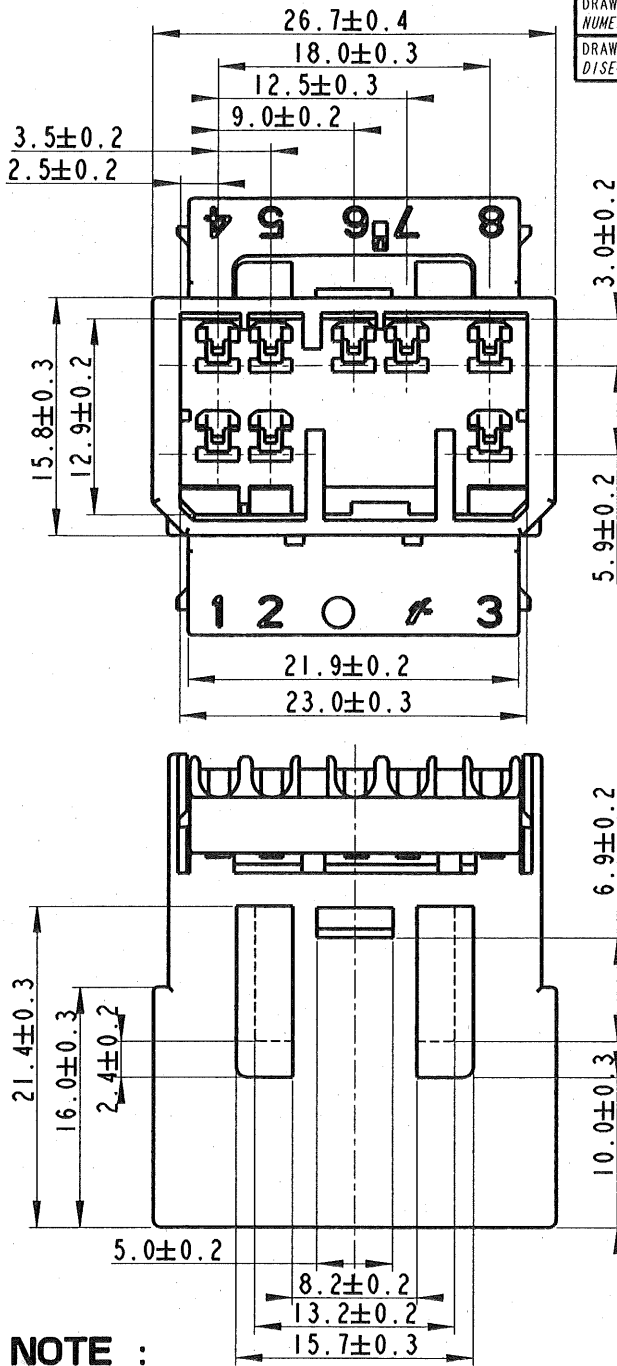


STRICTLY CONFIDENTIAL



NOTE :

IMPIEGO ED ACCOPPIAMENTO

- Il presente blocchetto e' previsto per ricevere i capicorda maschi (MCSMBUI/2)
- Completo di capicorda puo' accoppiarsi con il relativo blocchetto portafemmine 8 vie (MVL P/N MCHFHPE08WH) (DELPHI P/N 10776139)
- MATERIALE : PBT Naturale (Rif. Norma FIAT 55235)
- COLORE : Bianco

MCHMHPE08WH	A	15395837	01
Part No.	Part Rev.	Part No.	Part Rev.
MVL		DELPHI	

14-07742	23-07-2014	A	-	ADDED PART NUMBER DELPHI AND UPDATED FRAME	<i>F.G.</i>	<i>Mc</i>		
ECN-NO. NUMERO - ECH	DATE DD / MM / YY DATA	REVISION REVISIONE	POSITION POSIZIONE	CHANGE DESCRIPTION DESCRIZIONE MODIFICA	DRAWN BY DISEGNATORE	CHK. BY CONTROLLATO	APPR. BY APPROVATO	
PRODUCT SPEC. SPEC. DI PRODOTTO	PACKAGING SPEC. SPEC. DI IMBALLAGGIO	APPLICATION SPEC. SPEC. DI APPLICAZIONE	COPYRIGHT DELPHI CORPORATION AND/OR ITS AFFILIATES. ALL RIGHTS RESERVED. REVISED THIS DRAWING IS THE PROPERTY OF DELPHI CORPORATION. THE REPRODUCTION, DISTRIBUTION AND UTILIZATION OF THIS DOCUMENT OR ITS RELATED CAD MATH DATA, AS WELL AS COMMUNICATION OF ANY CONTENT TO OTHERS, WITHOUT EXPRESS AUTHORIZATION IS PROHIBITED.				QUESTO DISEGNO E' PROPRIETA' DI DELPHI CORPORATION E CONTIENE INFORMAZIONI CONFIDENZIALI. LA RIPRODUZIONE, DISTRIBUZIONE E UTILIZZAZIONE DI QUESTO DOCUMENTO O DELLE SUE RELATIVE MATEMATICHE CAD, NONCHE LA COMUNICAZIONE DI QUALSIASI CONTENUTO AD ALTRI, SENZA ESPlicita AUTORIZZAZIONE, E PROIBITA	
TOLERANCES TOLLERANZE	± 0.3mm / ± 2'	MATERIAL : MATERIALE :	3	SURFACE FINISH FINITURA SUPERFICIALE	DELPHI DELPHI PACKARD ELECTRICAL/ELECTRONIC ARCHITECTURE TORINO, ITALY		CAD SYSTEM pro / eng.	
COUNTERPART Nr. CONTROPARTE Nr.		COLOUR : COLORE :			C	ISO PROJECTION PROIEZIONE ISO	DWG SIZE FORMATO A4	
DO NOT SCALE DRAWING DISEGNO FUORI SCALA		TOOL NO.		LOC. CODE NAZIONALITA' IT	DRAWING NUMBER NUMERO DISEGNO		SHEET FOGLIO	
DRAWN BY DISEGNATORE	DATE DATA	NAME NOME	TITLE DESCRIZIONE		DRAWING NUMBER NUMERO DISEGNO		SHEET FOGLIO	
	08-05-97	C. DeC.	M.C.H. Housing Line Blocchetto porta Maschi 8 Vie		FSA 308216		1 of 1 di	
CHECKED BY CONTROLLATO					FILE NAME NOME FILE		SCALE SCALA	
APPROVED BY APPROVATO	08-05-97	V.B.	ESR NO. NUMERO ESR	EU -	CAT. NO. NUMERO CAT.	MCHMHPE08WH	FSA 308216	