

MCZ5209SN

LLC Current Resonant Mode Controller with PFC Control

Feature

【Common part】

- PFC and LLC controller
- HV Startup function
- Vcc(max)=35V
- Active Stand-by function
- Burst mode function
- Latching protection with external signal is possible
- Thermal Shutdown
- halogen free
- Pb free
- RoHS:Yes

【PFC】

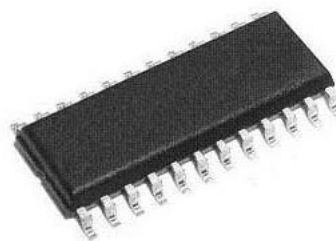
- Critical conduction mode PFC controller
- Bottom skipping operation minimizes turn-on loss
- Feedback pin open/short protection
- Over voltage protection
- Dynamic OVP function

【LLC】

- Robust 600V direct gate driver
- Soft Starting function
- Over current protection(OCP1)
- Over current protection for peak load(OCP2)
- Capacitive mode protection
- Two-step timer latch function
- Low input voltage protection(Vsen)

Outline

House Name: SOP24



1.絶対最大定格

Absolute Maximum Ratings

1-1.入出力定格

Input Output Ratings

特に指定なき場合はTj=25°C

Tj=25°C unless otherwise specified

項目 Item	記号 Symbol	規格値 Value	単位 Unit
Vin入力電圧 Vin input voltage	Vin	-0.3 ~ 600	V
フローティングドライバ電圧 High side floating supply voltage	VB	-0.3 ~ 600	V
制御部電源電圧 Vc1 input voltage	Vc1	-0.3 ~ 35	V
ハイサイドドライバ電源電圧 VB input voltage	VB-VS	-0.3 ~ 16	V
ローサイドドライバ電源電圧 Vc2 input voltage	Vc2	-0.3 ~ 16	V
LS端子電圧 LS input voltage	V _{LS}	-0.3 ~ 10	V
FBP端子電圧 FBP input voltage	V _{FBP}	-0.3 ~ 10	V
ASTBY端子電圧 ASTBY input voltage	V _{ASTBY}	-0.3 ~ 5	V
BURST端子電圧 BURST input voltage	V _{BURST}	-0.3 ~ 5	V
CSP端子電圧 CSP input voltage	V _{CSP}	-0.3 ~ 5	V
ZC端子電流 ZC input current	I _{ZC}	-5 ~ 5	mA
COMP端子電圧 COMP input voltage	V _{COMP}	-0.3 ~ 5(*7)	V
SST端子電流 SST input current	I _{SST}	-1 ~ 10	mA
SSC端子電流 SSC input current	I _{SSC}	-1 ~ 10	mA
CSO端子電圧 CSO input voltage	V _{CSO}	-0.3 ~ 5	V
CSL端子電圧 CSL input voltage	V _{CSL}	-3 ~ 5	V

*7 外部電圧印加の場合。ICからの出力電圧については不問とする。

In case of external supply voltage. Output voltage from IC is no object.

1-2.熱定格

Thermal Ratings

項目 Item	記号 Symbol	規格値 Value	単位 Unit
許容損失 Total power dissipation	Pt	1.67 (*1)	W
接合部温度 Junction temperature	Tj	150	°C
保存温度 Storage temperature	Tstg	-40 ~ 150	°C
熱抵抗 Thermal Resistance	θ_{ja}	72 (*1)	°C/W

*1 4-layer Board

ガラスエポキシ基板 : 114.3mm × 76.2mm, 厚さ : 1.6mm, 内面銅箔サイズ : 74.2mm × 74.2mm, 厚さ : 35 μ m

Glass-Epoxy Board : 114.3mm × 76.2mm, Thickness : 1.6mm, Inside copper foil : 74.2mm × 74.2mm, Thickness : 35 μ m

2.推奨動作条件

Recommended operation conditions

項目 Item	記号 Symbol	推奨値 Value	単位 Unit
Vin入力電圧 Vin input voltage	Vin	50 ~ 480	V
フローティングドライバ電圧 High side floating supply voltage	VB	-0.3 ~ 480	V
制御部電源電圧 Vc1 input voltage	Vc1	-0.3 ~ 28	V
ハイサイドドライバ電源電圧 VB input voltage	VB-VS	-0.3 ~ Vc2-Vf (*2)	V
ローサイドドライバ電源電圧 Vc2 input voltage	Vc2	-0.3 ~ Vc2 (*3)	V
接合部温度 Junction temperature	Tj	-20 ~ 120	°C

*2 Vf : ブートストラップ用ダイオードのVf
Vf is forward voltage of Boot strap diode.

*3 電気的特性(3ページ)のVc2規格値を参照
Please refer to Drain-kick section Vc2 of 3 pages of this specification.

注意 Notes

推奨動作条件の範囲を超えて使用すると、信頼性に影響を及ぼす場合があります。
It might influence reliability when using it exceeding the range of recommended operating conditions.

定常的に105°Cを超えてご使用される場合は、必ず事前に当社担当営業部門までご相談下さい。
When it is regularly used exceeding 105°C, please consult to salesman of our company beforehand.

本ICを御使用の際は絶対最大定格を越えないようにしてください。絶対最大定格を超えた場合、ICが破壊する可能性があります。破壊した場合、その破壊モード(オープンモード、ショートモード)は特定できませんので、ヒューズなど物理的な安全対策を施すようお願いします。

Do not use this IC beyond its absolute maximum ratings to prevent the IC from potential damage. Since the kind of destructive mode cannot be identified (open mode, short mode), take safety measures such as fusing.

3.電気的特性

Electrical characteristics

3-1.電気的特性(1/8)

Electrical characteristics (1/8)

特に指定なき場合はVc1=16V,f(0)=100kHz,Tj=25°C
Vc1=16V,f(0)=100kHz,Tj=25°C unless otherwise specified

<Starter部>

項目 Item	記号 Symbol	条件 Condition	規格値 Ratings			単位 Unit
			MIN	TYP	MAX	
不足電圧保護回路 Under voltage protection						
Vc2動作開始電圧 Vc2 startup threshold voltage	Vc2(st)		9.3	10.0	10.7	V
Vc2動作停止電圧 Vc2 shutdown threshold voltage	Vc2(sp)		7.3	8.0	8.7	V
Vc2動作開始/停止電圧差 Vc2 st/sp hysteresis voltage	Vc2(st/sp)hys		1.3	2.0	2.7	V
過熱保護 Thermal shutdown protection						
動作停止温度 Operating stop temperature	TSD		140 *4	-	-	°C
動作停止/復帰温度幅 Hysteresis temperature	Δ TSD		-	40 *4	-	°C
ラッチ保護 Stop latch section						
ラッチ解除電圧1 Latch reset voltage of Vc2	Vc2(latch reset)		6.5	7.5	8.5	V
ドレインキック機能 Drain-kick section						
ドレインキック供給電流1 Drain-kick supply current 1	Idk(on)1	Vin=100V Vc2=1.0V	2.0	2.8	3.6	mA
ドレインキック供給電流2 Drain-kick supply current 2	Idk(on)2	Vin=100V Vc2=4.0V	27	33	40	mA
ドレインキックOFF時消費電流 Vin current of DK-off	Ivin(dkoff)	Vin=100V Vc1=16V	5	20	40	uA
ドレインキックON時Vc2電圧 Vc2 voltage of DK-on	Vc2(dkon)	Vin=100V	12.6	13.3	14.0	V
ドレインキックOFF時Vc2電圧 Vc2 voltage of DK-off	Vc2(dkoff)	Vc1=16V	11.1	11.8	12.5	V
ドレインキック停止Vc1電圧 Vc1 voltage of DK-off	Vc1(dkoff)	Vin=100V	11.2	12.6	14.0	V
ドレインキック再起動Vc1電圧 Vc1 voltage of DK-on	Vc1(dkon)	Vin=100V	7.0	8.0	9.0	V
消費電流 consumption current						
待機時Vin消費電流 Vin current of stand-by	Idk(stb)	Vin=100V Vc1=0V	450	600	700	uA
待機時Vc1消費電流1 Vc1 current of stand-by 1	Ivc1(stb)1	Vin=100V Vc1=16V, LS=5V	450	600	700	uA
待機時Vc1消費電流2(バースト停止) Vc1 current of stand-by 2(burst stop)	Ivc1(stb)2	Vc1=16V BURST>Vbst(H)	450	600	700	uA
動作時消費電流 Operating current	Ivc1(on)	Vc1=16V LS=5V	6.0	8.0	10	mA

*4 設計保証
Design assurance.

3-1.電気的特性(2/8)

Electrical characteristics (2/8)

特に指定なき場合は $V_{c1}=16V, f(0)=100kHz, T_j=25^{\circ}C$
 $V_{c1}=16V, f(0)=100kHz, T_j=25^{\circ}C$ unless otherwise specified

<Starter部>

項目 Item	記号 Symbol	条件 Condition	規格値 Ratings			単位 Unit
			MIN	TYP	MAX	
AC入力監視機能 AC input section						
LS端子出力動作電圧 LS voltage of output on	$V_{ls(st)}$	$V_{in}=V_{c1}=16V$	1.8	2.0	2.2	V
LS端子出力停止電圧 LS voltage of output off	$V_{ls(sp)}$	$V_{in}=V_{c1}=16V$	1.3	1.5	1.7	V
LS端子出力動作/停止電圧差 Output on/off hysteresis voltage	$V_{ls(st/sp)hys}$	$V_{in}=V_{c1}=16V$	0.35	0.50	0.65	V
LS端子出力停止時BURST放電電流 BURST discharge current at LS-OFF	$I_{bst(lsd)}is$	$V_{in}=V_{c1}=16V$ $LS=0V$	3.0	4.5	6.0	mA
LS端子出力停止時 V_{c1} 放電電流 V_{c1} discharge current at LS-OFF	$I_{vc1(lsd)}is$	$V_{in}=V_{c1}=16V$ $LS=0V$	1.0	2.0	3.0	mA
バースト機能 Burst section						
ASTBY端子開放電圧 ASTBY open voltage	$V_{astby(open)}$	$V_{in}=V_{c1}=16V$ $SST=2.5V$	4.1	4.5	4.9	V
バーストモード開始ASTBY端子電圧 Burst-mode on voltage	$V_{astby(bston)}$		3.7	4.0	4.3	V
バーストモード解除ASTBY端子電圧 Burst-mode off voltage	$V_{astby(bstoffs)}$		3.6	3.9	4.2	V
バーストモード開始/解除電圧差 Burst-mode on/off hysteresis voltage	$V_{astby(on/off)hys}$	$V_{astby(bston)}-V_{astby(bstoffs)}$	0.05	0.10	0.20	V
BURST端子出力停止電圧 BURST voltage of output off	$V_{bst(H)}$		1.8	2.0	2.2	V
BURST端子出力起動電圧 BURST voltage of output on	$V_{bst(L)}$		1.6	1.8	2.0	V
BURST端子出力停止/起動電圧差 Output off/on hysteresis voltage	$V_{bst(H/L)hys}$	$V_{bst(H)}-V_{bst(L)}$	0.05	0.20	0.40	V
BURST端子放電電流1 BURST discharge current 1	$I_{bst(dis)}1$	$ASTBY < V_{astby(bston/off)}$ $BURST=1.5V$	250	400	550	μA
BURST端子放電電流2(バーストモード) BURST discharge current 2 (burst mode)	$I_{bst(dis)}2$	$ASTBY > V_{astby(bston/off)}$ $BURST=1.5V$	-5	0	5	μA
SSC端子放電電流 SSC discharge current	$I_{ssc(dis)}$	$ASTBY > V_{astby(bston/off)}$ $SSC=0.5V$	3.0	5.0	7.0	mA

3-1.電気的特性(3/8)

Electrical characteristics (3/8)

特に指定なき場合はVc1=16V,f(0)=100kHz,Tj=25°C
Vc1=16V,f(0)=100kHz,Tj=25°C unless otherwise specified

<LLC部>

項目 Item	記号 Symbol	条件 Condition	規格値 Ratings			単位 Unit
			MIN	TYP	MAX	
ハイサイドドライバ機能 High side driver section						
ハイサイドドライバ動作開始電圧 high side driver start voltage	VB-VS(st)		6.5	7.5	8.5	V
ハイサイドドライバ動作停止電圧 high side driver stop voltage	VB-VS(sp)		4.2	5.2	6.2	V
ハイサイドドライバ動作停止電圧 2 high side driver stop voltage 2	Vc2-VB	Vc2(sp)-VB-VS(sp)	2.0	3.0	4.0	V
入力監視機能						
入力電圧監視しきい値1(SS-Reset) Input threshold voltage 1 (SS-Reset)	Vsen1(ss-reset)	ASTBY<Vas(stpoff)	2.0	2.2	2.4	V
入力電圧監視しきい値2(SS-Reset) Input threshold voltage 2 (SS-Reset)	Vsen2(ss-reset)	ASTBY<Vas(stpoff)	1.8	2.0	2.2	V
入力電圧監視しきい値1/2電圧差 Input 1/2 hysteresis voltage	Vsen(1-2)hys	Vsen1(ss-rese)- Vsen2(ss-reset)	0.05	0.20	0.35	V
入力電圧監視しきい値3(SS-Reset) Input threshold voltage 3 (SS-Reset)	Vsen3(ss-reset)	ASTBY>Vas(stpoff)	0.50	0.65	0.80	V
入力電圧監視しきい値4(SS-Reset) Input threshold voltage 4 (SS-Reset)	Vsen4(ss-reset)	ASTBY>Vas(stpoff)	0.40	0.55	0.70	V
入力電圧監視しきい値3/4電圧差 Input 3/4 hysteresis voltage	Vsen(3-4)hys	Vsen3(ss-rese)- Vsen4(ss-reset)	0.02	0.10	0.20	V
ソフトスタート機能 Soft start section						
SST端子しきい値 Input threshold voltage	V _{SST}		1.3	1.5	1.7	V
SS充電電流1 SS charge current 1	I _{ss(charge)1}	SST=0V	-110	-90	-70	μA
SS充電電流2 SS charge current 2	I _{ss(charge)2}	SST=1.0V	-40	-30	-20	μA
SS放電電流 SS discharge current	I _{ss(discharge)}	SST=1.0V FBP=0V	80	180	280	μA
SST端子開放電圧 SST open voltage	V _{ss(open)}		1.8	2.1	2.3	V
LLC動作開始SST電圧 SST voltage of LLC start	V _{ss(st)}		0.5	0.6	0.7	V
LLC動作停止SST電圧 SST voltage of LLC stop	V _{ss(sp)}		0.4	0.5	0.6	V
LLC動作開始/停止SST電圧差 SST hysteresis voltage of LLC st/sp	V _{ss(st/sp)hys}	V _{ss(st)} -V _{ss(sp)}	0.05	0.10	0.20	V
SSTラッチ停止電圧 SST latch stop voltage	V _{ss(latch)}		4.2	4.5	4.8	V

3-1.電気的特性(4/8)

Electrical characteristics (4/8)

特に指定なき場合は $V_{c1}=16V, f(0)=100kHz, T_j=25^{\circ}C$
 $V_{c1}=16V, f(0)=100kHz, T_j=25^{\circ}C$ unless otherwise specified

<LLC部>

項目 Item	記号 Symbol	条件 Condition	規格値 Ratings			単位 Unit
			MIN	TYP	MAX	
タイマ機能 Timer section						
Timerしきい値1 Timer threshold voltage 1	Vtimer(set)		3.2	3.5	3.8	V
Timerしきい値2 Timer threshold voltage 2	Vtimer(reset)		0.15	0.30	0.45	V
Timer充電電流1 Timer charge current 1	Itimer(charge)1	CSL > Vocp1(±)	-50	-40	-30	uA
Timer充電電流2 Timer charge current 2	Itimer(charge)2	Vocp2(±) < CSL < Vocp1(±) Vcso(ocp2) < CSO < Vcso(tmr)	-2.4	-1.7	-1.0	uA
Timer充電電流3 Timer charge current 3	Itimer(charge)3	Vocp2(±) < Vcsl < Vocp1(±) Vcso > Vcso(tmr)	-50	-40	-30	uA
Timer放電電流(Refresh) Timer discharge current (Refresh)	Itimer(refresh)		450	650	900	uA
Timer放電電流(間欠) Timer discharge current (Intermittent)	Itimer(discharge)		4.0	6.5	9.0	uA
発振器機能 Oscillator section						
周波数設定精度 Output frequency	f(0)	Ct=1500pF, Rt=8kΩ *5	90	100	110	kHz
ソフトスタート周波数 Soft start frequency	fss	Ct=1500pF, Rt=8kΩ *5 SST=Vss(st)	260	320	380	kHz
FBL充電電流 FBL charge current	Ifbl(charge)	FBL=4.0V	-10.8	-9.0	-7.2	mA
FBL充電停止電圧 FBL charge stop voltage	Vfbl(top)		4.50	4.75	5.00	V
FBL充電開始電圧1 FBL charge start voltage 1	Vfbl(bottom)1		3.10	3.35	3.60	V
FBL充電開始電圧2 FBL charge start voltage 2	Vfbl(bottom)2	Tss(3) *6	2.10	2.35	2.60	V
FBL充電開始電圧3 FBL charge start voltage 3	Vfbl(bottom)3	ASTBY=open	2.00	2.25	2.50	V
FBLマスク電圧 FBL musk threshold voltage	Vfbl(msk)		4.20	4.45	4.70	V
Tss拡大比 Tss expansion ratio	Tss(3) *6	SST=Vss(st)	-	1.7	-	-

*5 Ct : FBL端子に接続する外付けコンデンサ
 Ct is external capacitor connected to FBL terminal .
 Rt : FBL端子に接続する外付け抵抗
 Rt is external resistor connected to FBL terminal .

*6 Tss(3): 発振器1発目と3発目のVGLのON幅比(設計保証)
 Tss(3) is on-time ratio of VGL depend on 1st and 3rd time
 in saw-tooth wave. (design assurance)

3-1.電気的特性(5/8)

Electrical characteristics (5/8)

特に指定なき場合はVc1=16V,f(0)=100kHz,Tj=25°C
Vc1=16V,f(0)=100kHz,Tj=25°C unless otherwise specified

<LLC部>

項目 Item	記号 Symbol	条件 Condition	規格値 Ratings			単位 Unit
			MIN	TYP	MAX	
過電流保護機能 Over current protection						
OCP1(+)検出電圧 OCP1(+) threshold voltage	Vocp1(+)		0.455	0.525	0.595	V
OCP1(-)検出電圧 OCP1(-) threshold voltage	Vocp1(-)		-0.595	-0.525	-0.455	V
OCP2(+)検出電圧 OCP2(+) threshold voltage	Vocp2(+)		0.290	0.350	0.410	V
OCP2(-)検出電圧 OCP2(-) threshold voltage	Vocp2(-)		-0.410	-0.350	-0.290	V
CSL端子電流 CSL bias current	Icsl	CSL=0V	-110	-90	-70	uA
CSO端子プレチャージ電圧 CSO pre-charge voltage	Vcso(pre)	CSL=0V	0.8	0.9	1.0	V
OCP2動作開始CSO端子電圧 CSO voltage to OCP2-ON	Vcso(ocp2)	$ V_{ocp2(\pm)} < GSL < V_{ocp1(\pm)} $	0.9	1.0	1.1	V
CSO端子検出電圧差 Difference of CSO voltage	Vcso	$V_{cso(ocp2)} - V_{cso(pre)}$	0.04	0.10	0.20	V
Timer充電切替CSO端子検出電圧 CSO voltage to timer current switching	Vcso(tmr)		1.35	1.50	1.75	V
OCP2動作時CSO端子充電電流 CSO charge current to OCP2 operation	Icso(ocp2)		-900	-750	-600	uA
di/dt保護機能 di/dt protection						
didt(+)検出電圧 didt(+) threshold voltage	Vdidt(+)		0.040	0.070	0.100	V
didt(-)検出電圧 didt(-) threshold voltage	Vdidt(-)		-0.100	-0.070	-0.040	V

3-1.電気的特性(6/8)

Electrical characteristics (6/8)

特に指定なき場合は $V_{c1}=16V, f(0)=100kHz, T_j=25^{\circ}C$
 $V_{c1}=16V, f(0)=100kHz, T_j=25^{\circ}C$ unless otherwise specified

<LLC部>

項目 Item	記号 Symbol	条件 Condition	規格値 Ratings			単位 Unit
			MIN	TYP	MAX	
AS機能 Active stand-by section						
ASステップ動作開始電圧 AS-step start voltage	Vas(stpon)		2.7	3.0	3.3	V
ASステップ動作解除電圧 AS-step stop voltage	Vas(stpoff)		0.8	1.0	1.2	V
ASステップ動作しきい値電圧1 AS-step threshold voltage 1	Vas(stp)1		1.2	1.4	1.6	V
ASステップ動作しきい値電圧2 AS-step threshold voltage 2	Vas(stp)2		1.6	1.8	2.0	V
ASステップ動作しきい値電圧3 AS-step threshold voltage 3	Vas(stp)3		2.0	2.2	2.4	V
ASステップ動作しきい値電圧4 AS-step threshold voltage 4	Vas(stp)4		2.4	2.6	2.8	V
ASモード開始電圧 AS-mode start voltage	Vas(on)		2.9	3.2	3.5	V
ASモード解除電圧 AS-mode stop voltage	Vas(off)		2.7	3.0	3.3	V
ASモード開始/解除電圧差 AS-mode start/stop hysteresis voltage	Vas(on/off)hys	Vas(on)-Vas(off)	0.04	0.20	0.40	V

3-1.電気的特性(7/8)

Electrical characteristics (7/8)

特に指定なき場合は $V_{c1}=16V, f(0)=100kHz, T_j=25^{\circ}C$
 $V_{c1}=16V, f(0)=100kHz, T_j=25^{\circ}C$ unless otherwise specified

<PFC部>

項目 Item	記号 Symbol	条件 Condition	規格値 Ratings			単位 Unit
			MIN	TYP	MAX	
FB機能 FB section						
エラーアンプ入力しきい値 FBP error-AMP threshold voltage	$V_{o(ref)}$		2.93	3.00	3.07	V
FBP過電圧保護しきい値 FBP overvoltage protection voltage	$V_{fbp(H)}$		$V_{o(ref)}$ *1.02	$V_{o(ref)}$ *1.08	$V_{o(ref)}$ *1.14	V
FBPオープン保護しきい値1 FBP open protection voltage 1	$V_{fbp(on)}$		0.30	0.45	0.60	V
FBPオープン保護しきい値2 FBP open protection voltage 2	$V_{fbp(off)}$		0.20	0.35	0.50	V
FBPオープン保護しきい値ヒステリシス FBP open protection hysteresis voltage	$V_{fbp(L)hys}$	$V_{fbp(on)}-V_{fbp(off)}$	0.04	0.10	0.20	V
AS動作解除マスク電圧 FBP threshold voltage of AS-OFF	$V_{fbp(asoff)}$		2.1	2.4	2.7	V
COMP機能 COMP section						
エラーアンプ出力ソース電流1 COMP source current 1	I_{easo1}	SST=0V FBP=0.6V,COMP=3.0V	-120	-100	-80	μA
エラーアンプ出力ソース電流2 COMP source current 2	I_{easo2}	SST=2.4V FBP=0.6V,COMP=3.0V	-60	-50	-40	μA
エラーアンプ出力シンク電流 COMP source current	I_{easi}	FBP=5.0V,COMP=3.0V	80	100	120	μA
軽負荷間欠用しきい値 Light load intermit threshold voltage	$V_{th(bst)}$		0.6	0.8	1.0	V
COMPクランプ電圧 COMP clamp voltage	$V_{cmp(clamp)}$	FBP=2.4V,COMP=open	5.0	5.5	6.0	V
ZC機能 ZC section						
ZCクランプ電圧(H) ZC clamp voltage (H)	$V_{zc(clampH)}$	ZC=5mA	6.6	7.5	8.4	V
ZCクランプ電圧(L) ZC clamp voltage (L)	$V_{zc(clampL)}$	ZC=-5mA	-2.0	-1.2	-0.4	V
ZC検出電圧(H) ZC threshold voltage (H)	$V_{zc(H)}$		1.2	1.5	1.8	V
ZC検出電圧(L) ZC threshold voltage (L)	$V_{zc(L)}$		0.2	0.5	0.8	V
ZC検出電圧差 ZC threshold hysteresis voltage	$V_{zc(H/L)hys}$	$V_{zc(H)}-V_{zc(L)}$	0.7	1.0	1.3	V

3-1.電気的特性(8/8)

Electrical characteristics (8/8)

特に指定なき場合はVc1=16V,f(0)=100kHz,Tj=25°C
Vc1=16V,f(0)=100kHz,Tj=25°C unless otherwise specified

<PFC部>

項目 Item	記号 Symbol	条件 Condition	規格値 Ratings			単位 Unit
			MIN	TYP	MAX	
ON/OFFタイマ機能 ON/OFF timer section						
最小ON時間 Minimum ON time	Ton(min)	COMP=Vth(bst)	220	320	420	ns
最大ON時間 Maximum ON time	Ton(max)	COMP=open or 5V	22	27	32	us
最小OFF時間 Minimum OFF time	Toff(min)		2.6	4.0	5.4	us
リスタート時間 Restart time	Trestart	ZC=0V	320	400	480	us
過電流保護機能 Over current protection						
過電流保護しきい値 Over current protection voltage	Vcsp	FBP=1.0V	0.4	0.5	0.6	V
リーディングエッジブランク時間 LEB time	Tleb	CSP=1.0V	150	220	350	ns

<ドライバ部>

項目 Item	記号 Symbol	条件 Condition	規格値 Ratings			単位 Unit
			MIN	TYP	MAX	
LLCドライバ LLC driver						
ソース駆動能力 Output source current	Iout(so)L	Vc2=VB=12V VGL=VGH=0V	-280	-240	-160	mA
シンク駆動能力 Output sink current	Iout(si)L	Vc2=VB=12V VGL=VGH=12V	320	400	480	mA
ONデューティ Output duty cycle	duty	Ct=1500pF,Rt=8kΩ*5	40	45	50	%
デッドタイム Dead time	DT	Ct=1500pF,Rt=8kΩ*5	250	400	550	ns
上下デッドタイム差 Unbalance of dead time	ΔDT	Ct=1500pF,Rt=8kΩ*5	-100	0	100	ns
PFCドライバ PFC driver						
ソース駆動能力 Output source current	Iout(so)P	Vc2=VB=12V VGP=0V	-750	-600	-450	mA
シンク駆動能力 Output sink current	Iout(si)P	Vc2=VB=12V VGP=12V	450	600	750	mA

*5 Ct : FBL端子に接続する外付けコンデンサ
Ct is external capacitor connected to FBL terminal .
Rt : FBL端子に接続する外付け抵抗
Rt is external resistor connected to FBL terminal .

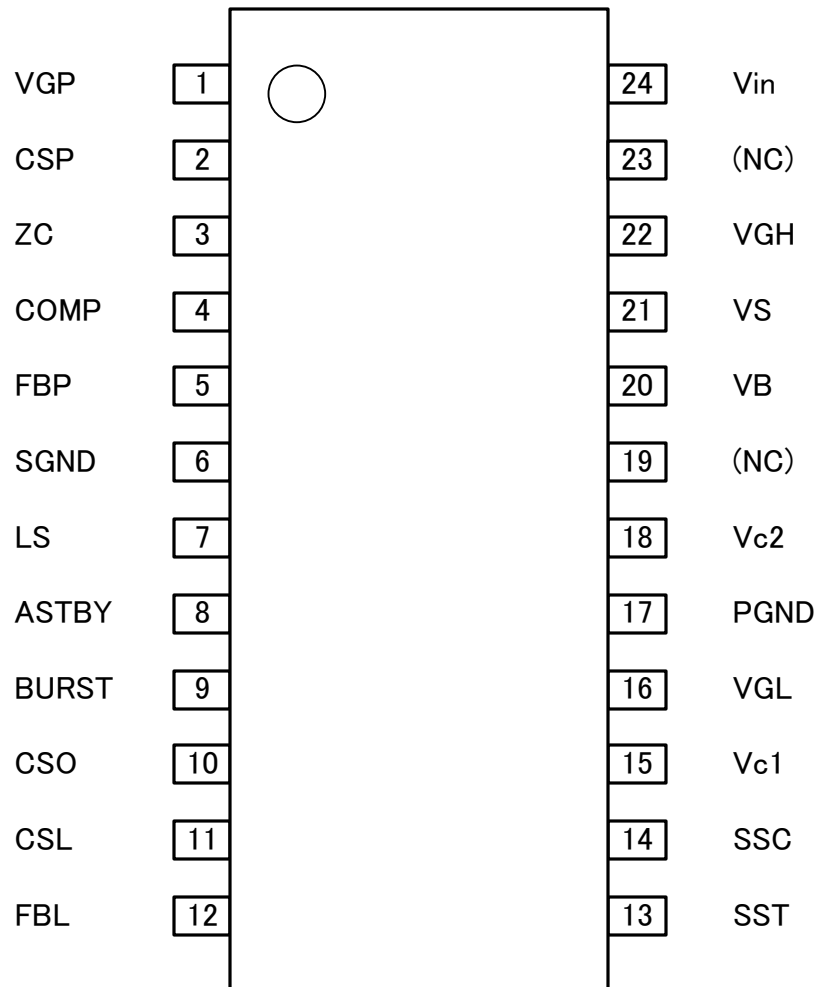
4.端子機能説明 Pin Function

端子番号 PIN No.	記号 symbol	Starter/PFC/LLC	機能 function
1	VGP	PFC	ドライバ出力端子 Terminal of driver output
2	CSP	PFC	過電流検出端子 Detect to over current
3	ZC	PFC	オンタイミング検出端子 Detect timing of turn on
4	COMP	PFC	フィードバックアンプの出力端子(位相補償設定用) Output of a feedback amplifier (for phase compensation)
5	FBP	PFC/LLC	フィードバックアンプ入力端子, PFC出力電圧制御, 低入力保護, SSリセット Input of a feedback amplifier, control PFC voltage, low voltage protection, SS-reset
6	SGND	common	制御信号系GND端子 Signal GND
7	LS	Starter	AC入力監視用端子 AC input detection
8	ASTBY	LLC/Starter	アクティブスタンバイ切替端子、バーストモード切替端子 Change to active stand-by mode, burst mode
9	BURST	Starter	バースト動作制御端子 Control to burst operation
10	CSO	LLC	過電流平均化検出応答調整用端子 Detect to adjust response of averaging current
11	CSL	LLC	過電流検出、過電流平均化検出、di/dt(共振はずれ)検出端子 Detect to over current, averaging current, di/dt-mode
12	FBL	LLC	発振器の周波数設定用端子: Dutyや動作周波数の制御 Frequency and duty setting
13	SST	LLC	ソフトスタートと異常検出時の間欠動作コンデンサ接続端子 Control to soft-start time and intermittent operation time
14	SSC	Starter	バーストモード時ソフトスタート切替用端子 Change to soft-start time for burst mode
15	Vc1	Starter	制御回路の電源供給端子 Power supply
16	VGL	LLC	ローサイドドライバ出力端子 Low side driver output
17	PGND	common	パワー系GND端子 Power GND
18	Vc2	Starter/PFC/LLC	ドライバ用電源出力端子 Output voltage of driver
19	(NC)	-	未接続端子 Non connection
20	VB	LLC	ハイサイドドライバ電源端子 High side driver output
21	VS	LLC	ハイサイドドライバ基準電源端子 Reference for high side driver
22	VGH	LLC	ハイサイドドライバ出力端子 Output of high side driver
23	(NC)	-	未接続端子 Non connection
24	Vin	Starter	起動回路入力端子 Input of start-up circuit

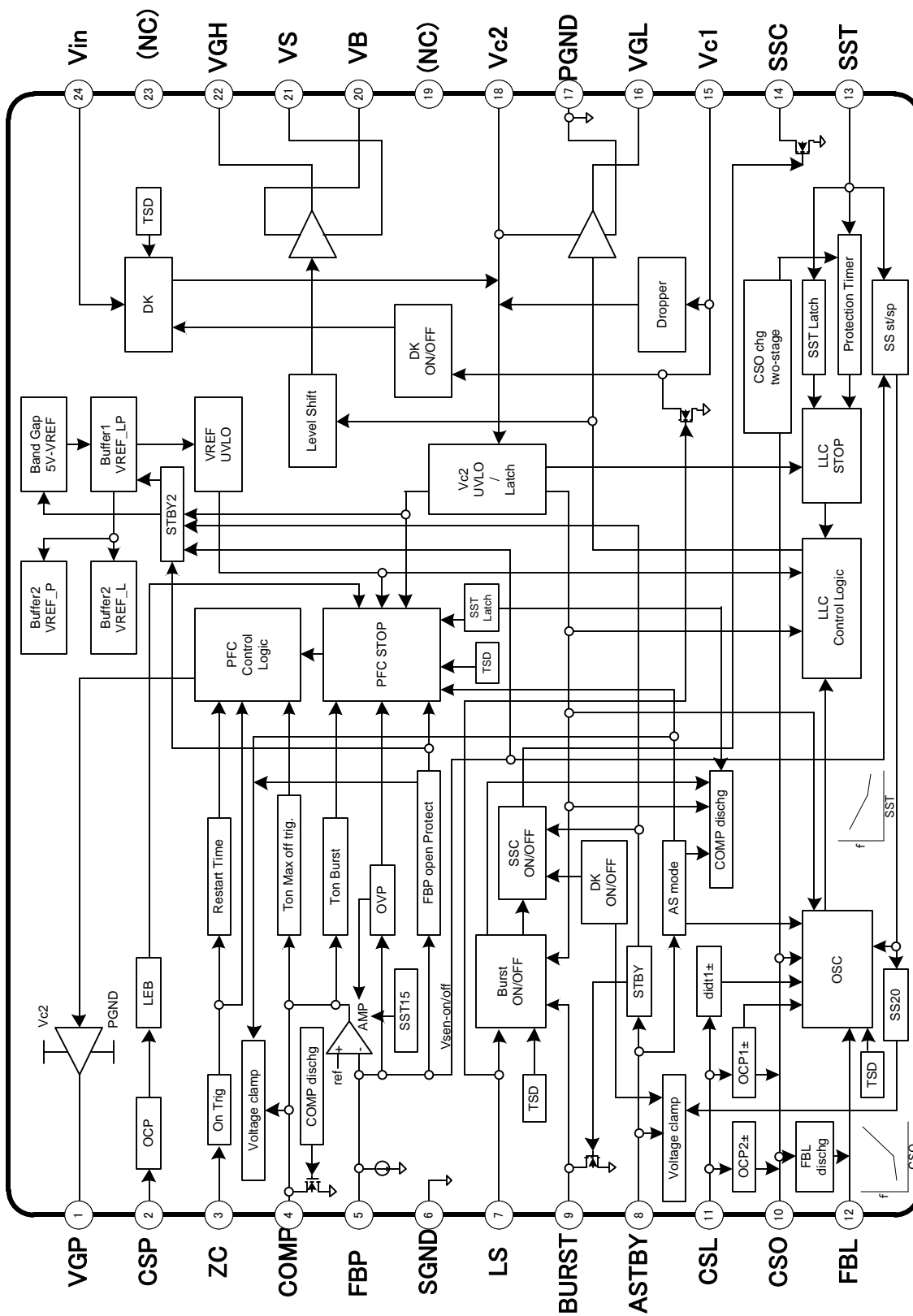
5.端子配置

Pin assignment

SOP24pkg

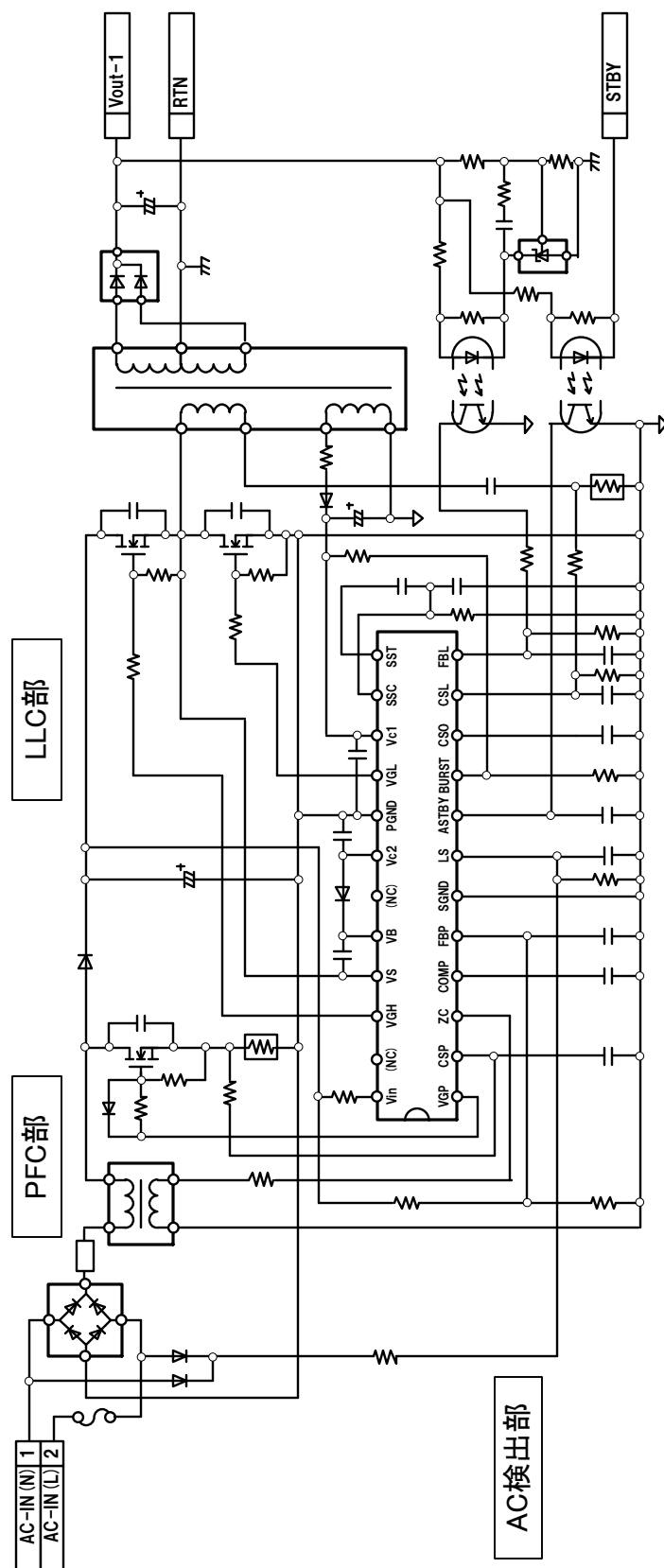


6. ブロック図
Block Diagram



7.代表回路図

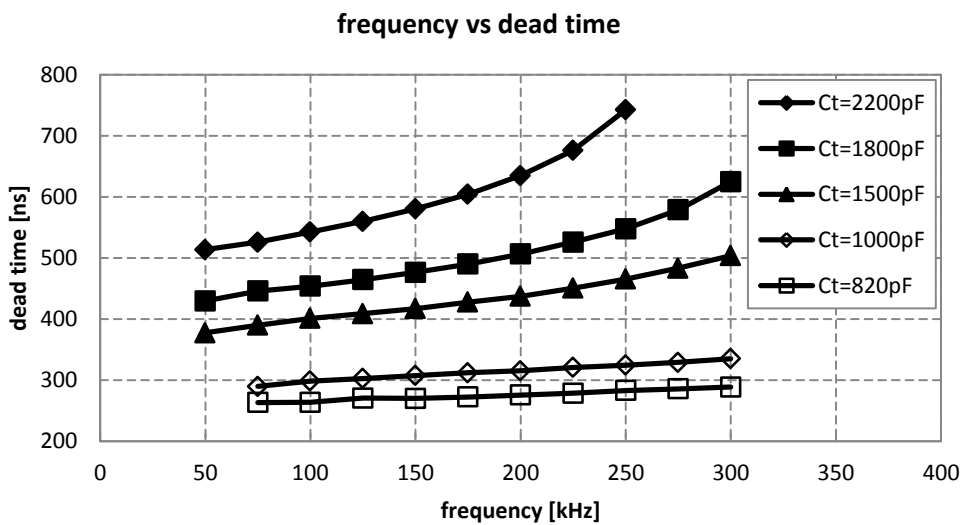
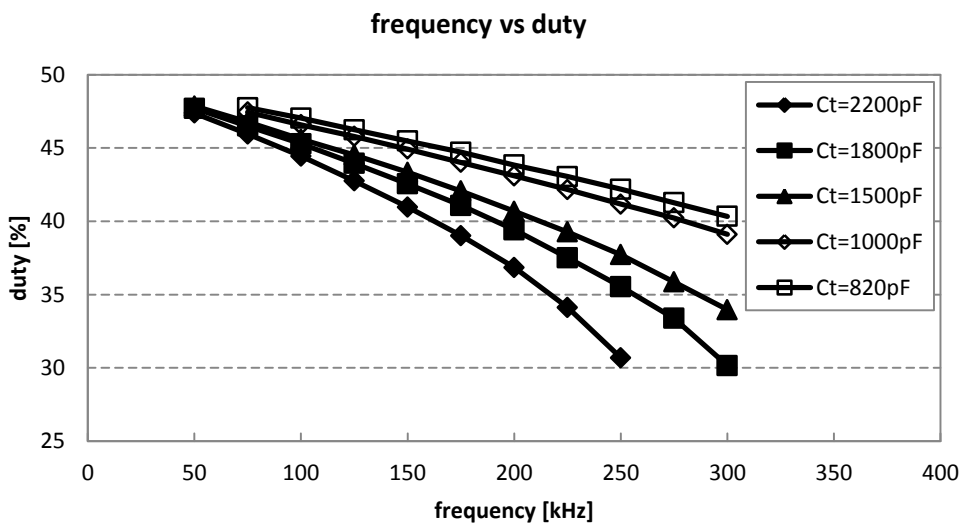
Example Circuit Diagram



特性図

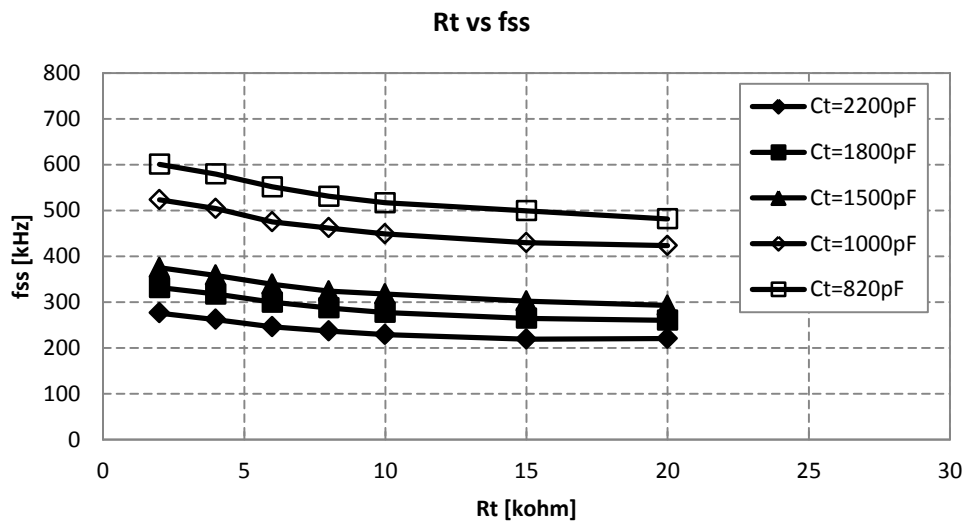
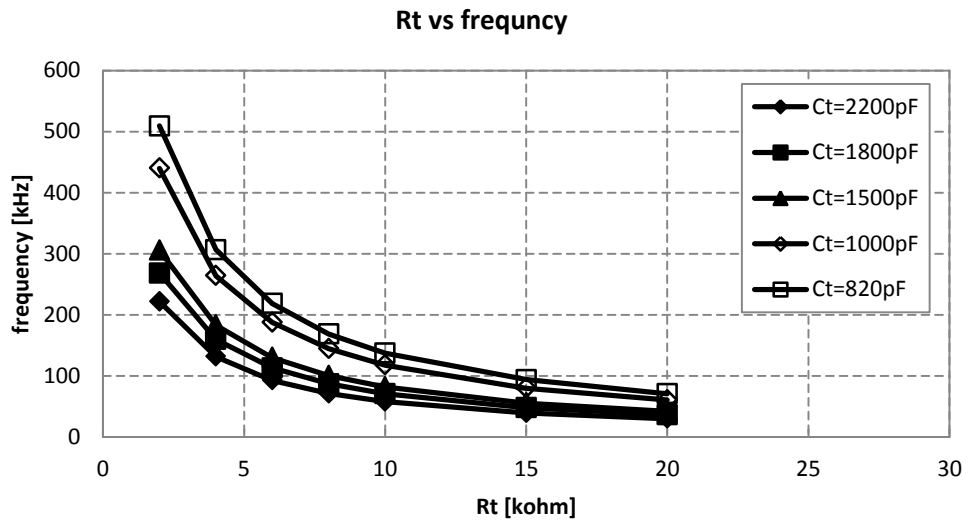
Characteristics Diagrams

特に指定なき場合はTj=25°C
Tj=25°C unless otherwise specified



* Ct : FBL端子に接続する外付けコンデンサ
Ct is external capacitor connected to FBL terminal .

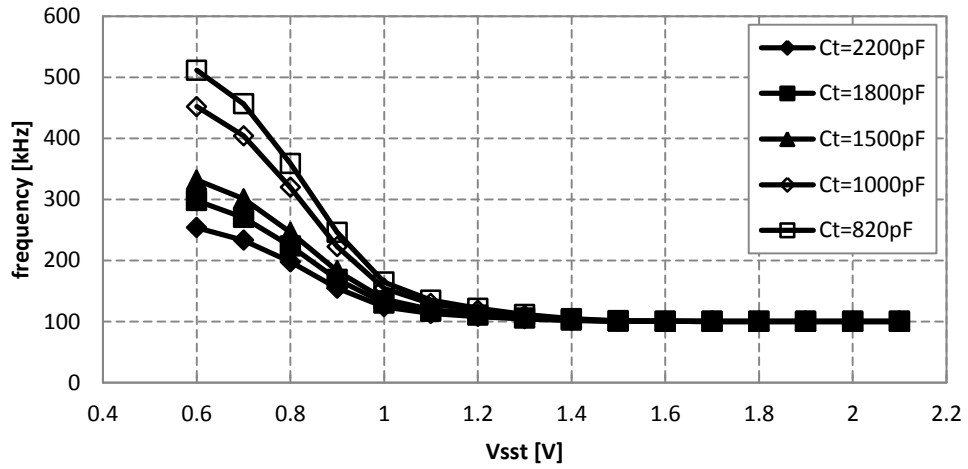
特に指定なき場合はTj=25°C
Tj=25°C unless otherwise specified



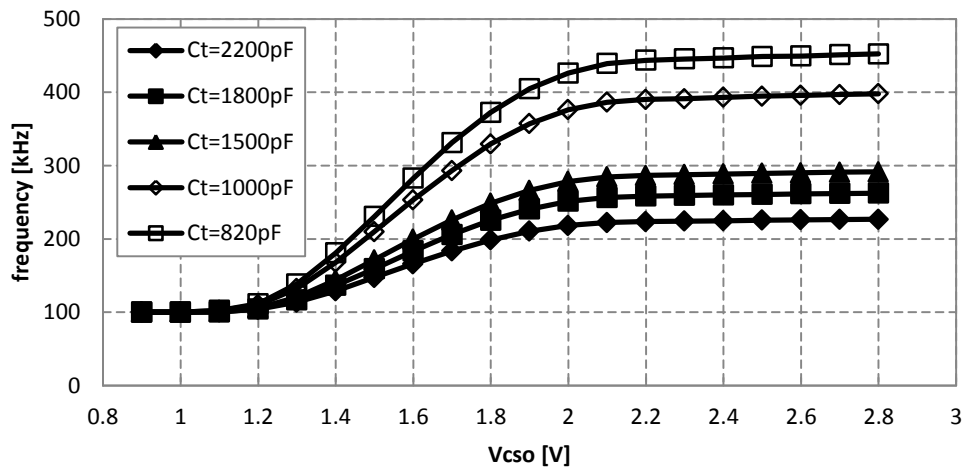
* Ct : FBL端子に接続する外付けコンデンサ
Ct is external capacitor connected to FBL terminal .
Rt : FBL端子に接続する外付け抵抗
Rt is external resistor connected to FBL terminal .

特に指定なき場合はTj=25°C
Tj=25°C unless otherwise specified

Vsst vs frequency



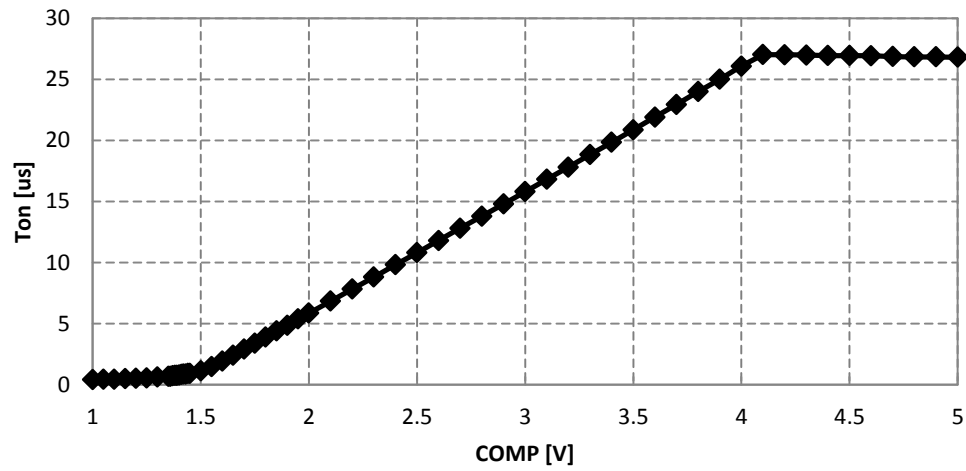
Vcso vs frequency



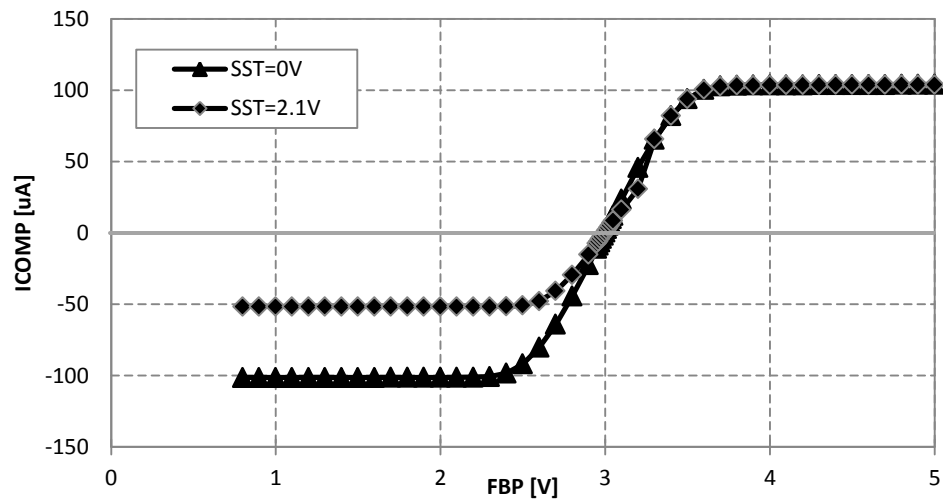
* Ct : FBL端子に接続する外付けコンデンサ
Ct is external capacitor connected to FBL terminal .

特に指定なき場合はTj=25°C
Tj=25°C unless otherwise specified

COMP vs Ton



FBP vs ICOMP (COMP=3.0V)

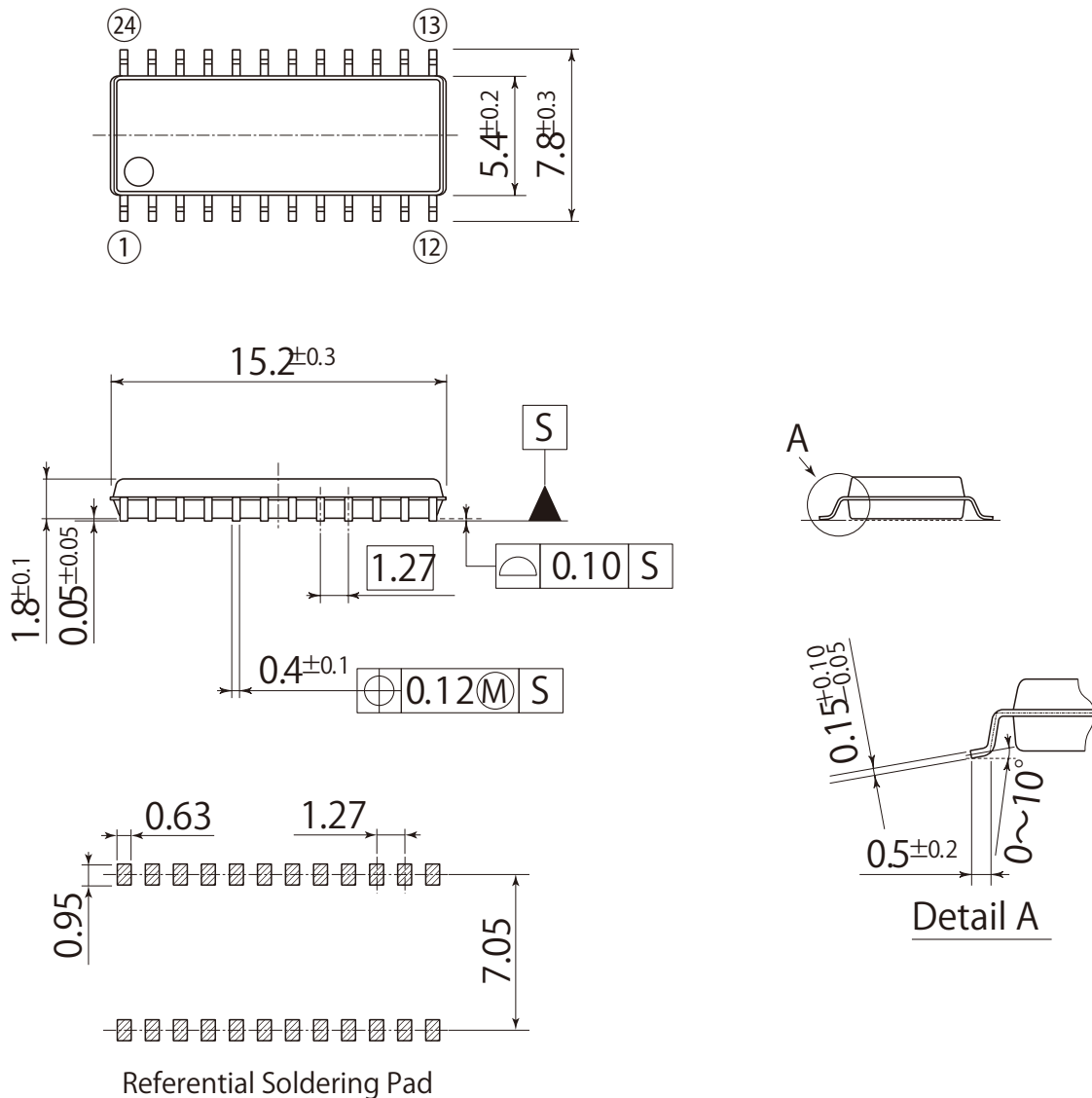


Package Outline-Dimensions

unit : mm
scale: 3/1

L8

JEDEC Code	-
JEITA Code	-
House Name	SOP24



- 量産時には、適正化を図って下さい
- Optimize soldering pad to the board design and soldering condition.

- 本資料の記載内容は、改良のため予告なく変更することがあります
- ご使用にあたりましては、別途仕様書を必ずご請求下さい
- The content specified herein is subject to change for improvement without notice.
- If you wish to use any such products, please be sure to refer to the specifications.

U182(2019.02)