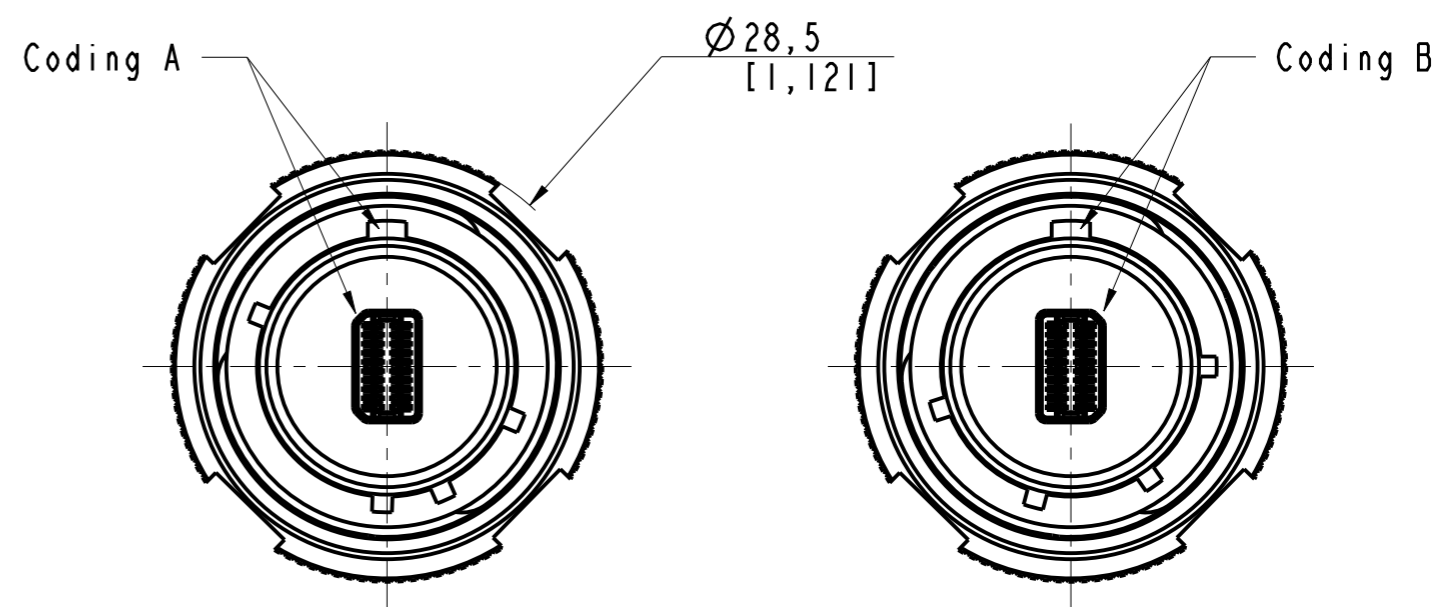
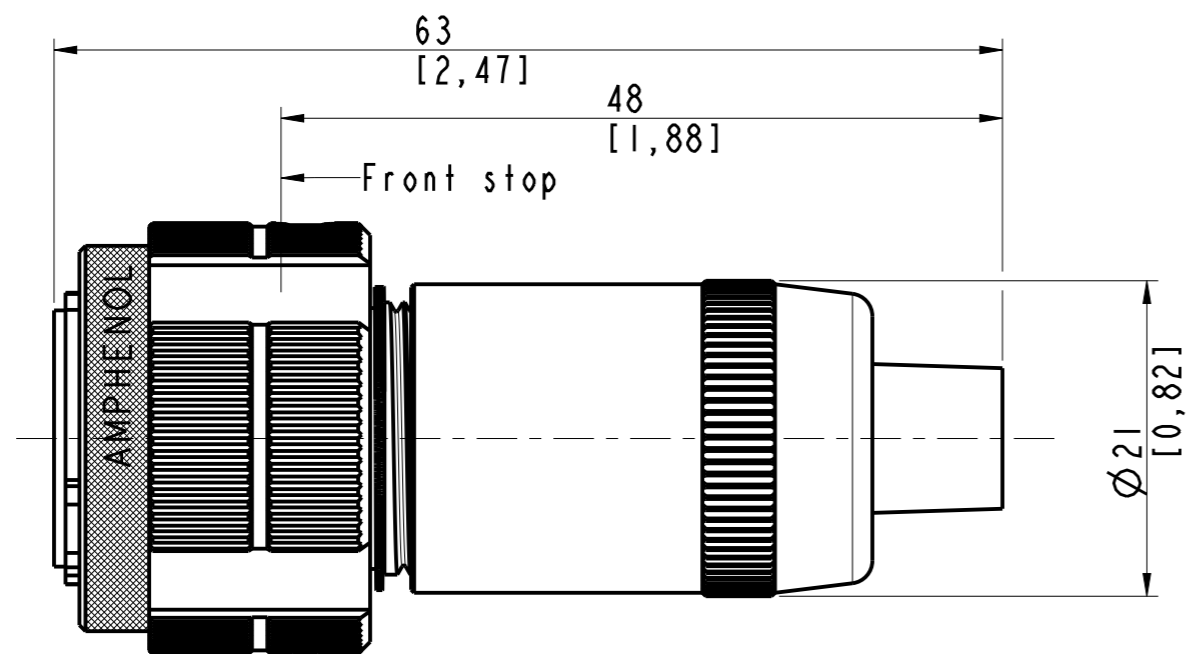


Product usable with male Mini Display Port cordset



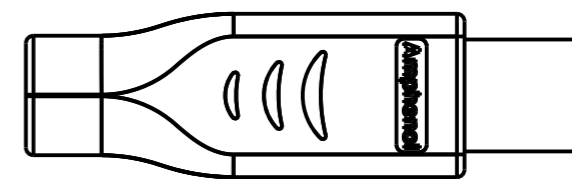
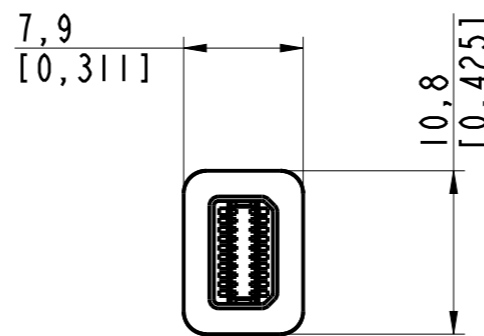
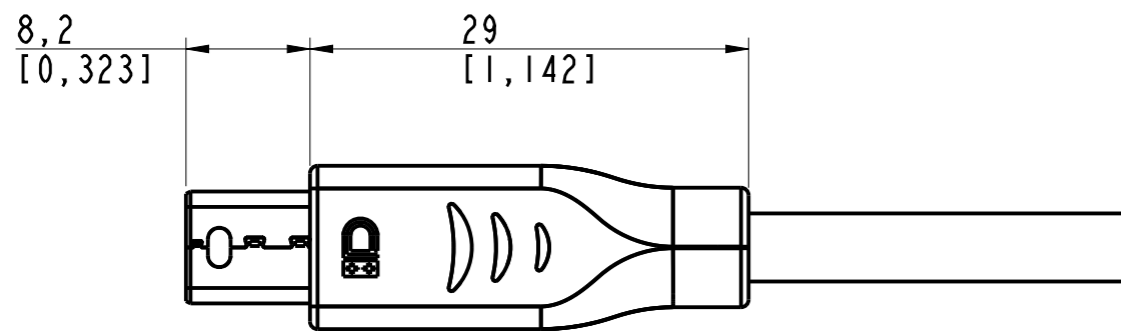
Possible references:

MDP FTV 6 x G olive drab cadmium plating

MDP FTV 6 x N nickel plating

MDP FTV 6 x ZN black zinc nickel plating

↑ Coding A or B



Usable male Mini Display Port cordset (not included).

MDP FTV 6 x x

DANS LE BUT CONSTANT D'AMELIORER SES PRODUITS, Amphenol Socapex SE RESERVE LE DROIT D'EN MODIFIER TOUTE COTE OU CARACTERISTIQUE. IMP 036 A

MODIFICATIONS	A	Plan original	ECHELLE 2,000
	B	Updated drawing 10/10/17	

Amphenol Socapex
BP 29 - 74311 THYEZ CEDEX

DESSIN: TUPIN 1e 30/01/17	
TECHNIQUE: GUYOMAR 1e 10/10/17	
A	B
191-PLC-748-00 1/1	