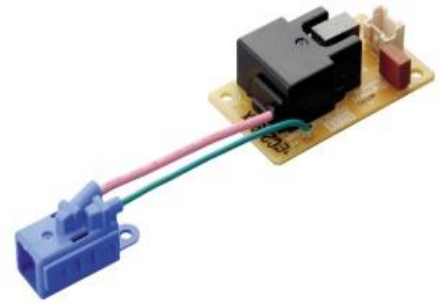


**主な特徴 / Key Features**

- ・ 空気清浄/除菌/消臭のアプリケーションに最適  
Ideal for air cleaning, Sterilization and deodorization applications
- ・ マイナスイオンの発生量：5Mpcs/cc typ.  
Negative ions amount：5Mpcs/cc typ.
- ・ オゾン発生量：0.6mg/h typ.  
Ozone amount：0.6mg/h typ.
- ・ 高圧発生部とイオン発生素子分離設計  
Design that separates the high voltage power supply from the ion generator
- ・ DC12V 入力に対応  
Compatible with DC12V input
- ・ 広範囲動作周囲温度：-10℃～50℃(イオン発生子：-10℃～70℃)  
Wide operating ambient temperature：-10℃～50℃(Ion generator part：-10℃～70℃)
- ・ 独自のイオン発生素子を採用(関連パテント保有)  
Adoption of original ion generating device(Retain related patents)
- ・ RoHS 適合  
RoHS Compliant



**1.注文ガイド / ORDERING GUIDE**

機種名 Model Number	出力線長 HV_X(mm) Length of HV wire_X	出力線長 GND_Y(mm) Length of GND wire_Y	重量(g) Weight	梱包数量(pcs) Quantity per box
MHM306-01	290±10	295±10	26	200
MHM306-02	195±10	200±10	25	200
MHM306-05A	115±10	115±10	23	200
MHM306-07	435±10	440±10	28	200

**2.入力特性(※1) / INPUT CHARACTERISTIC**

項目 Parameter	条件 Condition	最小 Min.	標準 Typ.	最大 Max.	単位 Units
入力電圧範囲(Vin)(※2) Input Voltage Operating Range (Vin)	DC	10.8	12	13.2	V
入力電流 Input Current	DC12V	-	50	130	mA
入力電力 Input Power	DC12V	-	0.6	1.6	W

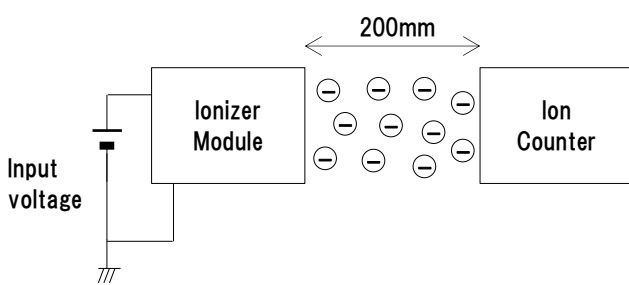
(※1) 試験および測定は特に規定のない限り、標準状態(温度 15～35℃、相対湿度 30～80%)のもとで行います。  
但し、判定に疑義を生じた場合は、温度 25±2℃、相対湿度 50±10%のもとで行います。また、特殊環境のもとでイオナイザ  
モジュールの試験を行う場合、試験後の各測定は上記標準状態に 8 時間以上放置(非稼働放置)し測定します。  
Unless otherwise specified, tests and measurements will be made under the standard conditions  
( Temperature：15～35℃,Relative humidity：30～80% ).  
If there may be any doubt on results, tests and measurements will be made under the following conditions, temperature：  
25±2℃,Relative humidity：50±10%.  
If the test will be made under the special conditions, the measurement will be made leaving under the standard conditions  
for 8 hours or more.

(※2) 入力電圧 On-Off 回数は、累積 100 万回以下としてください。  
Input switching time should be less than 1 million times.

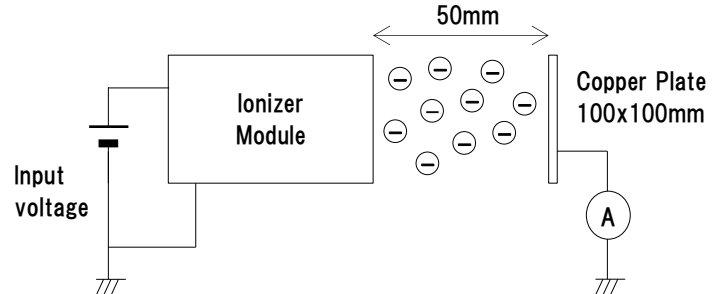
3.出力特性(※3) / OUTPUT CHARACTERISTIC					
項目 Parameter	条件 Condition	最小 Min.	標準 Typ.	最大 Max.	単位 Units
初期イオン量(※4) Initial value of Ion amount	DC12V(Input Voltage)	600,000	5,000,000	-	pcs/cc
初期イオン電流値(※4) Initial value of Ion current	DC12V(Input Voltage)	-1000	-	-100	nA
初期オゾン濃度(※5) Initial value of Ozone density	DC12V(Input Voltage)	0.5	2.0	3.0	ppm
初期オゾン発生量(※5) Initial value of Ozone amount	DC12V(Input Voltage)	0.1	0.6	0.9	mg/h

(※3) 試験および測定は特に規定のない限り、標準状態(温度 15~35℃、相対湿度 30~80%)のもとで行います。  
 但し、判定に疑義を生じた場合は、温度 25±2℃、相対湿度 50±10%のもとで行います。また、特殊環境のもとでイオナイザ  
 モジュールの試験を行う場合、試験後の各測定は上記標準状態に 8 時間以上放置(非稼働放置)し測定します。  
 Unless otherwise specified, tests and measurements will be made under the standard conditions  
 (Temperature : 15~35℃,Relative humidity : 30~80%).  
 If there may be any doubt on results, tests and measurements will be made under the following conditions, temperature :  
 25±2℃,Relative humidity : 50±10%.  
 If the test will be made under the special conditions, the measurement will be made leaving under the standard conditions  
 for 8 hours or more.

(※4) イオン測定は、イオナイザモジュールを下図のように設置します。イオナイザモジュールから離れた位置にあるイオン測定器  
 (イオンカウンター、又は微小電流計)で測定します。  
 イオンカウンター:NKMH-103 / 北斗電子製  
 Place the ionizer module as shown below for ion measurement. Ion amount will be measured by the instrument  
 (ion counter or DC current meter with copper plate) located away from the ionizer module.  
 Ion counter : NKMH-103, Hokuto Electronics



《 図 1-a 》イオン測定方法(イオンカウンター)  
 《 Fig.1-a 》Ion measurement(Ion counter)



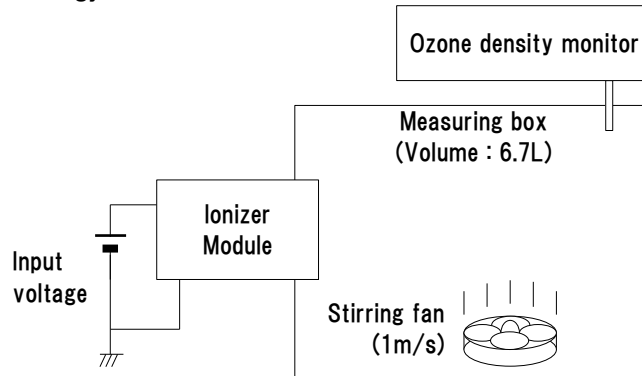
《 図 1-b 》イオン測定方法(微小電流計)  
 《 Fig.1-b 》Ion measurement  
 (DC current meter with copper plate)

(※5) オゾンの測定は下図のようにオゾン濃度測定ボックス(容量 約 6.7L)内に、イオン発生子、ボックス内エア一攪拌用ファン及び、エア一吸引用テフロン管を設置します。電圧印加から、3 分後のオゾン濃度を測定値とします。

オゾンモニター:EG-3000 / 荏原実業製

The device will be connected as the figure below and settle fan and Teflon tube for air sampling of ozone densimeter in box (approx. 6.7L). Under this condition, ozone density will be measure by the instrument after 3min. generation.

Ozone monitor : EG-3000, Ebara Jitsugyo



《 図 2 》 オゾン測定方法  
《 Fig.2 》 Ozone Measurement

4.モニター電圧(Vmon) / Monitor voltage						
モニター電圧 Monitor voltage	動作 Operation	外部抵抗(Vmon - GND) External resistor(Vmon - GND)				
2.5±0.4V	イオン・オゾン発生 Generate ion and ozone	100kΩ (±1%)				
0.0±0.5V	イオナイザの動作停止 Stop to operate ionizer					
項目 Parameter	条件 Condition	最小 Min.	標準 Typ.	最大 Max.	単位 Units	
入力電圧立ち上がり時間(t1) Input voltage startup time(t1)		1	-	50	msec	
起動時マスク時間(t2) Startup mask time(t2)		1	-	20	msec	
停止時マスク時間(t3) Stop mask time(t3)		1	-	50	msec	
再起動マスク時間(t4) (※6) Re-start mask time(t4)		1	-	-	sec	

モニター電圧(Vmon)はイオナイザの動作状態を表示します。モニター電圧試験回路のとおり、100kΩの外部抵抗を接続することで、モニター電圧の測定が可能となります。

抵抗値が100kΩ以外では、モニター電圧の特性が異なりますので、指定以外の抵抗値の使用は避け下さい。

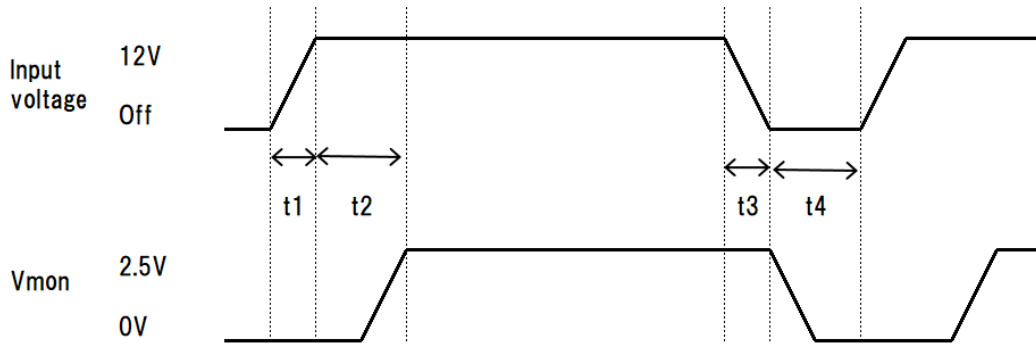
部品の故障等によりVmon信号が異常の場合、入力電圧を遮断する制御をお願いします。

Monitor voltage (Vmon) shows the condition of ionizer. The monitor voltage can be measured by connecting an external resistor of 100kΩ as in the monitor voltage test circuit.

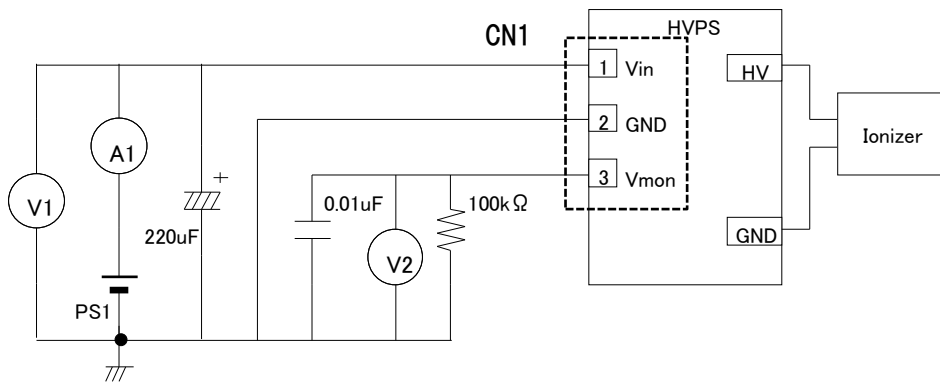
If the resistance value is other than 100kΩ, the characteristics of the monitor voltage will be different, so avoid using the resistance value other than specified.

(※6) 再駆動する場合は入力電圧を停止し、0.1V以下に到達した後、1s以上の間隔で再入力下さい。

The input voltage should be supplied 1s later after achieving 0.1V or less when restart.



《 図 3 》 タイミングチャート  
《 Fig.3 》 Timing chart



《 図 4 》 モニタ電圧試験回路(推奨回路)  
《 Fig.4 》 Test schematic diagram for monitor voltage(Recommended circuit)

**5. 入力コネクタ / INPUT CONNECTOR**

コネクタ番号 Connector No.	コネクタ名 Connector	ピン番号 Pin number	信号名 Signal	適合ハウジング Matching housing	適合コンタクト Matching contact
CN1	B03B-XASK-1 (JST)	1	Vin	XAP-03V-1 (JST)	SXA-001T-P0.6
		2	GND		SXA-01T-P0.6
		3	Vmon		SXA-001T-P0.6L (JST)

6.環境特性 1 / ENVIRONMENTAL CHARACTERISTIC 1					
項目 Parameter	条件 Condition	最小 Min.	標準 Typ.	最大 Max.	単位 Units
保管温度(※7) Storage Temperature Range		-10	25	70	°C
保管湿度(※7) Storage Humidity	結露無き事 no dew deposit	20	50	95	%
動作温度 Operating Temperature	イオン発生子 Ion generator	-10	25	70	°C
	高圧電源 HV Power supply	-10	25	50	°C
動作湿度 Operating Humidity (結露無き事) (no dew deposit)	イオン発生子 Ion generator	20	50	80	%
	高圧電源 HV Power supply	20	50	80	%
空冷条件 Cooling condition	自然空冷 Natural air cooling	自然空冷 Natural air cooling			
保証(※8) Warranty		-	-	1	Year
RoHS(※9)		適合 Compliant			

(※7) 輸送時などの急峻な環境変化を含んでおります。通常の倉庫保管においては、注意文の“保管期間”の項目を確認下さい。  
This includes abrupt environmental changes during transportation. For normal warehouse storage, please check the “Storage duration” in the caution statement.

(※8) “3.出力特性”に関する項目を除きます。イオナイザの出力特性はご使用環境に大きく影響を受けます。  
Excluding the item related to “3. Output characteristics”. The output characteristics of the ionizer are greatly affected by the operating environment.

(※9) 欧州委員会委任指令(EU) 2015/863 適用済みの RoHS 指令 (DIRECTIVE 2011/65/EU OF THE EUROPEAN PARLIAMENT AND OF THE COUNCIL of 08 June 2011) を遵守しています。  
This product is certified to be in compliance with the RoHS (DIRECTIVE 2011/65/EU OF THE EUROPEAN PARLIAMENT AND OF THE COUNCIL of 08 June 2011) containing COMMISSION DELEGATED DIRECTIVE (EU) 2015/863.

7.環境特性 2 / ENVIRONMENTAL CHARACTERISTIC 2			
項目 Parameter	条件 Condition	結果 Result	Grade
振動試験 Vibration	6~20Hz 掃引周期 1分 全振幅 2mm 一定にて、X,Y,Zの3方向各2時間 合計6時間。 尚、試験は指定取り付け板に正規の状態で行います。 Frequency: 6~20Hz Amplitude: 2mm X, Y, Z 3 directions. Each direction 2 hours, Total 6 hours.	電氣的・機械的に異常はありません。 Electrical and mechanical characteristics will be satisfied.	
衝撃試験 Shock	50Gの衝撃にて X,Y,Zの3方向に各1回、合計3回。 尚、試験は指定取り付け板に正規の状態で行います。 Vertically to 1 direction (X, Y and Z) with the shock if 50G each 1 time (total 3 times)	電氣的・機械的に異常はありません。 Electrical and mechanical characteristics will be satisfied.	
熱衝撃 Thermal shock	-40°C 0.5hour ⇔ 80°C 0.5hour 20cycles	試験後、表-1 グレードを満足します。 The value of Grade in the Table 1 will be satisfied.	①
高温放置試験 High temperature storage	70±2°C 500Hours	試験後、表-1 グレードを満足します。 The value of Grade in the Table 1 will be satisfied.	①
高温放置試験 Humidity storage	60±2°C 90~95%R.H. 500Hours	試験後、表-1 グレードを満足します。 The value of Grade in the Table 1 will be satisfied.	①
低温放置試験 Low temperature storage	-20±2°C 500Hours	試験後、表-1 グレードを満足します。 The value of Grade in the Table 1 will be satisfied.	①
高温動作試験 Load life	DC12V 60±2°C 500Hours	試験後、表-1 グレードを満足します。 The value of Grade in the Table 1 will be satisfied.	②
高温動作試験 Humidity load life	DC12V 40±2°C 90~95%R.H. 500Hours	試験後、表-1 グレードを満足します。 The value of Grade in the Table 1 will be satisfied.	③

表 1 / Table 1

グレード Grade	①	②	③
オゾン量 Ozone density of ionizer	0.5 ~ 3.0ppm	0.3 ~ 3.0ppm	0.2 ~ 3.0ppm
外観 Appearance	発生子部のケース・基板にクラック・剥離等の異常はなく、また外観に異常はありません。 高圧電源部外観にクラック発生はありません。(※10) There will be no damage on appearance, or no crack and peeling at the ceramic substrate, case in the ionizer. There will be no crack generation at high voltage power supply.		

(※10) 基準は、弊社外観限度基準によります。

The standard depends on our company appearance limit standard.

**8.保護特性 / PROTECTION CHARACTERISTICS**

保護項目 Protection item	保護モード Protection mode	復帰方法 RETURN METHOD
出力短絡保護 Output short circuit	ラッチ保護 Latch protection	入力電圧の再投入にて、復帰 It recovers by turning on the input voltage again.
過電流保護 Over current	ラッチ保護 Latch protection	入力電圧の再投入にて、復帰 It recovers by turning on the input voltage again.

**取り付け上の注意 / Caution in setting**

・このデータシート仕様書は、イオナイザモジュール単体での仕様であり、使用環境や取り付け状態、取り付け部周辺の構造、材料などにより、オゾン発生量が仕様書を満足しない場合があります。

This data sheet is valid for Murata test condition. Under the other condition, Ozone amount may not satisfy this specification.

・ご使用の際には機器にイオナイザモジュールを取り付け、イオン・オゾンの発生量をご確認ください。

Please make sure the Ion/ozone generation that your product has been evaluated in view of your specifications with our product being mounted to your product.

・特に、発生子の開口部周辺に金属体、プラスチック、ファンが存在すると、発生したイオン・オゾンが吸収される場合があります。

If some metal part, plastic part, fan will be layout near generator of Ion/ozone, Ion/ozone amount may decrease because of some reason.



**警告 / warning**

・発生子直近では高濃度のオゾンが発生します。高濃度のオゾンを長時間吸い続けると、人体に悪影響を及ぼす恐れがありますので、通電中は高濃度オゾンを吸引しないよう人体から距離を取ってご使用願います。

High-density ozone will be generated at nearest Ionizer. When it keeps breathing in high-density ozone for a long time, the human body might be influenced harmfully. Please take the distance from the human body so as not to breathe high-density ozone while supplied voltage.

・各国のガイドラインに従い、オゾン濃度を設定して、ご使用頂くようにしてください。

Set the ozone density in accordance with the guidelines of each country.



**使用上の注意 / Caution in using**

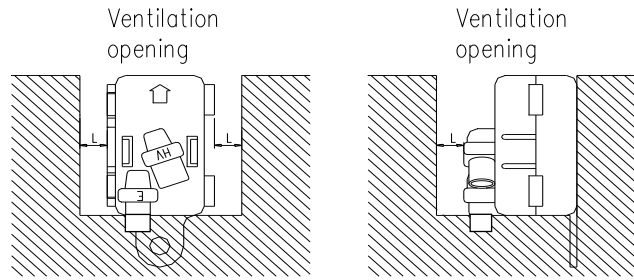
・イオナイザモジュールは高圧部品ですので取り扱いを誤ると、放電および発煙の危険性がありますので、下記の項目を厳守下さい。

Ionizer module is a high voltage device and may cause discharging or combustion with mishandling.

Please observe following items.

・発生子と駆動電源のセット配置に際しては、高圧部品であることを考慮していただき、信頼性向上の為、低電位部(シャーシ等)との距離を下図の範囲以上確保し取り付けして下さい。万一、低電位部との距離が不十分な場合は、低電位部とイオナイザモジュールとの間で放電し、発煙・発火の原因となることがあります。(下記は、イオナイザモジュールを高圧部品と考えた場合の絶縁距離を示したものです。イオン・オゾン発生には、これ以上の距離確保を必要とすることがあります。)

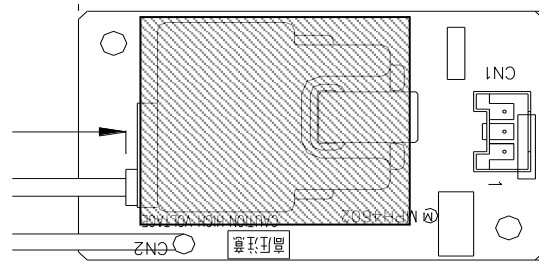
Don't place the other electrode (metal chassis wires, electronic parts, etc.) within following distance from high voltage part of Ionizer and power supply. If the distance between Ionizer module and the other low potential electrode is insufficient, sparking may occur and it may cause smoking and combustion. (The following shows the insulation distance when considering the Ionizer module as a high voltage part. On generation of ion and ozone may require more distance securing.)



確保距離 L(mm) = 4.3mm  
Recommended distance L(mm) = 4.3mm

《 図 5 》イオナイザ発生子絶縁距離  
《 Fig.5 》Insulation distance for Ionizer generator

- ・高圧電源の周辺に導電体(金属、被覆を含む電線、部品等)を近接配置する場合は、4mm 以上離してください。樹脂等絶縁物(プラスチック、ゴムなど)でカバーする場合は、2mm 以上離してください。  
Keep distance for 4mm or more, when location the electric conductor (Metal, wire including coating or components, etc.) around this high voltage power supply. Keep distance for 2mm or more, when insulating material (plastic, rubber, etc) around this high voltage power supply.



《 図 6 》高圧電源絶縁距離  
《 Fig.6 》Insulation distance for Power supply

- ・発生子と高圧電源の配線である高圧線と GND 線は十分に距離を確保して配置ください。結束、交差することが無いように配置ください。また、高圧線とセットの導体部との距離も十分に確保してください。  
Please keep the distance enough between HV wire and GND wire which connected ionizer and HVPS. Don't hand together or crossing both wires. Also please keep the distance between HV wire and conductive part of set.
- ・挿入後リード線を持つての搬送は行わないで下さい。  
Make sure not to hold insertion leads when transferring the high voltage power supply.
- ・ハロゲン化炭水化水素(4塩化炭素、フロン等)、芳香族炭化水素(トルエン等)、脂肪族炭化水素、その他発生子のケース材料など絶縁材料を膨潤、溶解する危険性がある溶剤、接着剤、グリス及び油類は、絶縁劣化をひきおこす危険性がありますので、上記物質、またはそれに類するものは使用しないで下さい。  
Don't get ionizer with hydrocarbon homogenize (Carbon tetrachloride, Freon, etc.) or with aromatic hydrocarbon (Toluene, etc.). These solvents cause the crack or solution of ionizer parts. Don't use any organic solvent, adhesive agent, grease, and oil, which include above bad solvents or sparking may occur and it may cause smoking and combustion.
- ・固定用ビス、手袋、治工具類に油類が付着しないようにして下さい。油類の付着によりケース材料が侵され、絶縁劣化を引き起こす危険性があります。  
When handling this module, make sure not to apply any oil to the screws, globes and tools. These oils may affect the insulation materials for housing of ionizer to cause the insulation deterioration.



- ・イオナイザモジュールに過度の衝撃(0.5N・m 以上)を与えると、ケースおよび樹脂等の絶縁材料にクラックが生じ、絶縁劣化をひきおこす危険性がありますので、輸送及び取り扱い時に、衝撃を与えないで下さい。  
電源部のコアはワレモノのため、落下等の衝撃を絶対与えないで下さい。落下させた場合は絶対に使用しないで下さい。  
Don't give device a shock (more than 0.5N・m) in handling and on transport. If device will be given a hard shock, dielectric material (case, molding resin, etc. ) may crack and dielectric strength may be down.  
Not to give impact on the core such as dropping since it is fragile. When the ionizer module drops by accident, absolutely not to use it any more.
- ・イオナイザジュールは高圧部品であり、感電する危険性がありますので、通電中にイオナイザモジュール本体に触れないで下さい。  
This device has a high voltage portion. Please confirm the insulation surely to prevent from receiving an electrical shock on working.
- ・完成品においても、使用者がイオナイザモジュールに触れられない位置に取り付ける、もしくは触れないよう危険性についての表示をおこなってください。  
Please set ionizer module on the position which user can't touch easily and also indicate "Danger for high voltage" marking on your products.
- ・動作中に、発生子より放電音がしますが、性能に問題はありません。  
Discharge sounds may be generated from the generator during operating, but there is no problem in performance.
- ・イオナイザのアースおよびセットのアースは必ず取ってください。アースが取れていないと、アースラインに高電圧が乗り正常に動作しないことがあります。  
Please connect earth line of ionizer and your products. If earth is not connected, high voltage may charge on earth line and ionizer may not work.
- ・耐電圧試験を実施する場合は、0[V]からゆっくりと電圧を上げてください。また、電圧を下げる場合も同様にゆっくりと下げてください。耐電圧試験機をタイマーにより遮断すると遮断時インパルス電圧が発生し、電源を破損することがあります。  
When conducting the withstand voltage test, raise the voltage slowly from 0[V], and reversely, decrease the voltage slowly.  
When cutting the operation of withstand voltage tester by timer, such will generate the impulse voltage and may cause the damage on power supply.
- ・取り扱いには、同時に発生子と電源部分(基板端面)をお持ち下さい。  
リード線や、イオナイザ接触端子に負荷が掛かり接触不良に発展する可能性があります。  
Please have ionizer and power supply (PCB edge) at same time in transportation, and do not have the part alone.  
The load in the lead wire and contact terminal of ionizer, it causes the loose connection.
- ・セットへの組み込み時に、製品に工具等を当てないでください。  
Do not apply tools to the production when incorporating into the Set.
- ・製品を塵埃など付着させないでください。  
Do not allow dust to be attached to the production.
- ・製品を重ね置きしないでください。  
Do not stack the production.
- ・リード線挿入後の製品において、リード線の回転、引っ張りを繰り返しますと、抜去力が低下しますので注意ください。  
また、リード線挿入部に一度挿入されたリード線を抜去した場合、クリップ端子の変形、リード線クズ等により品質が低下いたします。  
リード線抜去を行った製品は、再使用しないで下さい。  
In ionizer after the lead line is inserted, please note that Pull force decreases when the rotation and the pull of the lead wire are repeated. Do not to use the ionizer again when lead wire was inserted and pulled out. The ionizer quality will be decreased by the transformation of the clip terminal and occurrence the lead wire fragment, etc.

- ・使用環境によっては、イオナイザモジュール針先部の汚損状態によりイオン・オゾン発生量の変動いたします。特に塵埃の多い場所(洗浄度:Class 100K 以上)で使用した場合、塵埃が針先に付着しイオン・オゾンの発生量が減少する場合があります。

Under the dusty circumstance, ion/ozone amount will be decreased for a long working.  
If device will be used in dusty atmosphere (Cleanness:class more than 100K), ion/ozone amount may decrease.
- ・オゾンは高い腐食性を持ちます。周辺機器、部材を酸化、腐食させる恐れがありますので、実機での評価 確認の上、ご使用をお願い致します。

Ozone has a high corrosion. Ozone is likely to make peripherals and the material oxidize and corroded. Please make sure that your product has been evaluated in view of your specifications with our product being mounted to your product.
- ・分子シロキサン(ジメチルポリシロキサン)含有率の高いシリコンゴム、シリコンボンド等の使用により、接点接触不良が発生する場合があります。低分子シロキサン含有量は 0.1% 以下のものをご使用ください。

The use of silicon rubber or silicon bond which contain a high percentage of dimethylpolysiloxane may cause to trigger the contact failure. Make sure to use such rubber of bond with the percentage of dimethylpolysiloxane 0.1 or less %.
- ・組み込み取り扱いは、組み込み環境条件に放置し、なじませた上で常温常湿にて行ってください。(急激な環境変化による結露が発生している状態等での組み立て及び取り扱いは行わないで下さい。)

When assembling this module to your unit, leave it under the environment for assembling for a while so that the module may get harmonized with the environment. Then assemble such to your main unit under the environment at normal temperature and humidity. (Not to assemble and/or handle the module under the state which dew deposit by rapidly changing environment).
- ・使用温度環境により、オゾン発生量の変動いたします。特に、低温環境下では常温時と比較して、オゾン発生量は 2 倍以上となる場合があります。

Under the temperature circumstance, ozone amount will be fluctuated. Especially in a low temperature environment, the amount of ozone generated may be more than double that at normal temperature.
- ・データシートに定められている範囲外の入力電圧を投入した際は、製品破損の危険性があります。場合によりましては、電解コンデンサが爆噴(電解液噴出)したり、他の電子部品が破壊し、発煙、発火に至ることがあります。When inputting the value out of the range as specified on this data sheet, it may cause the dangers of product damages.  
The electrolytic capacitor may explode (electrolyte ejection), or other electronic components may break, resulting in smoke or fire.
- ・用途の限定当製品について、その故障や誤動作が人命または財産に危害を及ぼす恐れがある等の理由により、高信頼性が要求される以下の用途でのご使用をご検討の場合は、必ず事前に当社までご連絡下さい。

Please contact us before using our products for the applications listed below which require especially high reliability for the prevention of defects which might directly cause damage to the third party's life, body or property.

  - ① 航空機器 Aircraft equipment
  - ② 宇宙機器 Aerospace equipment
  - ③ 海底機器 Undersea equipment
  - ④ 発電所制御機器 Power plant control equipment
  - ⑤ 医療機器 Medical equipment
  - ⑥ 輸送機器(自動車、列車、船舶等) Transportation equipment(automobiles, trains, ships, etc.)
  - ⑦ 交通信号機器 Traffic signal equipment
  - ⑧ 防災/防犯機器 Disaster prevention / crime prevention equipment
  - ⑨ 情報処理機器 Date-processing equipment
  - ⑩ その他上記機器と同等の機器

Applications of similar complexity or with reliability requirements comparable to the applications listed in above.
- ・ポリウム部に異物が付着しますと、出力異常が生じる場合があります。(ポリウム搭載品が対象)If any alien substance attached on variable resistor, it may be caused the output abnormal.(Targeted for products equipped with variable resistor)
- ・調整用ポリウムは弊社からの出荷時に規格値に設定されていますので、回さないでください。(ポリウム搭載品が対象)  
Make sure not to turn the variable resistor for adjustment since such is set at its standard value when delivering from Murata. (Targeted for products equipped with variable resistor)

設置環境及び保管環境条件 / Environment of installed place and storage

- ・データシートに定められている使用温度範囲内にて御使用下さい。周囲温度により、信頼性や寿命が短くなります。  
Use within the operating temperature range specified in this datasheet. Reliability and the life-long of the unit (to be shortened or not) is dependent on the ambient temperature.
- ・以下のような環境条件では絶縁劣化を引き起こす危険性がありますので、設置及び保管しないでください。  
Make sure not to install and/or store the unit under the environment as stated below because such will cause the insulation deterioration.
  - ① 本仕様書の規格外の高温、高湿の保存や直射日光の当たるところ。  
Make sure to avoid storing the unit under the condition of high temperature, high humidity or direct sunlight which are out of the standard on this specification.
  - ② 腐食性ガス雰囲気 (CL<sub>2</sub>, H<sub>2</sub>S, NH<sub>3</sub>, SO<sub>2</sub>, NO<sub>x2</sub> 等)  
Corrosive gas atmosphere (CL<sub>2</sub>, H<sub>2</sub>S, NH<sub>3</sub>, SO<sub>2</sub>, NO<sub>x</sub> etc.)
  - ③ 水、油、有機溶剤等の液体がかかる所  
The place be splashed with water, oil, organic solvent
  - ④ 塵埃の多いところ。  
Places with a high concentration of dusty places.
  - ⑤ 潮風の直接あたる所  
Sea breeze atmosphere
  - ⑥ その他上記の①～⑤に準ずる所  
Other atmosphere corresponding ①～⑤

保管期間 / Storage duration

- ・データシートに規定する温度・湿度範囲外での保管はしないでください。部品の劣化を生じたり寿命が短くなります。なお、常温・常湿でも御社納入日より起算し、1年以上の保管は避けてください。また、寿命規定されている製品は、やむえず1年以上保管される場合、保証寿命時間は保管時間も含まれます。環境特性に記載されている保管温度は、製品の連続保管環境を規定しているものではありません。  
推奨温湿度環境: 15～35℃、25～75%
- Make sure not to store the power supply unit under the conditions out of the range of temperature and humidity as define on this datasheet since it will deteriorate the components and or shorten the life-long of the components. If a product with a specified life is stored for more than one year, the guaranteed life includes the storage time. The storage temperatures listed in the environmental characteristics do not specify a continuous storage environment for the product.  
Recommended temperature and humidity environment: 15～35℃、25～75%



お願い / Notes

- ・ご使用に際しては、貴社製品に実装された状態で必ず評価して下さい。  
Please make sure that your product has been evaluated in view of your specifications with our product being mounted to your product.
- ・防爆対応をするときは、エンクロージャー等を用いてイオナイザユニット高圧部に導電物が接触しない様にしてください  
In case of providing for explosion-proof, set an enclosure around lonizer unit to prevent from contacting to conductor.
- ・当製品をデータシートの記載内容を逸脱して使用しないで下さい。本データシートの記載内容を逸脱して、本製品を使用されたことによって生じた不具合につきましては、弊社は保証いたしかますのでご了承ください。  
You are requested not to use our product deviating from this data sheet.  
If any failure or trouble occurs because of utilizing the power supply unit without reflecting the described contents on this data sheet, Murata cannot assure such trouble.

・フェールセーフ機能の付加

当製品に万が一異常や不具合が生じた場合でも、二次災害防止のために完成品にもしくは最終セットに適切なフェールセーフ機能を必ず付加して下さい。

Be sure to provide an appropriate fail-safe function on your product or final set to prevent a second damage that may be caused by the abnormal function or the failure of our product.

・本データシートは特に規定しない限り、電源単体での品質を規定するものです。ご使用に際しては御社製品に実装された状態で必ずご評価、確認をして下さい。

This datasheet regulates the quality of the power unit, if nothing specially defined. When using the power supply unit, make sure to evaluate and confirm the quality upon mounting the power supply unit to your product.

・弊社は、仕様書、図面その他の技術資料には、取引に関する契約事項を記載することは適切でないものと存じております。

従って、もし、貴社が作成されたこれら技術資料に、品質保証、PL、工業所有権等にかかる弊社の責任の範囲に関する記載がある場合は、当該記載は無効とさせていただきます。これらの事項につきましては、別途取引基本契約書等においてお申し越しいただきたくお願いします。

We consider it not appropriate to include any terms and conditions with regard to the business transaction in the product specifications, drawings or other technical documents. Therefore, if your technical documents as above include such terms and conditions such as warranty clause, product liability clause, or intellectual property infringement liability clause, they will be deemed to be invalid.

・保証期間以内の弊社の責任の帰す障害(設計・製造上の不良によるもの、部品の初期不良またはロット不良によるもの)が生じた場合は、無償にて納入品単体の修理または良品との交換を速やかに行います。

また、保証期間を過ぎた場合、不具合解析をお断りする可能性があります。

If any damages(caused of failures on design or production, or initial failures on parts or lot failures on parts ) occurs on the account of Murata within Warranty period, Murata will take responsibility for repairing the power supply unit or replacing such with the good product at Murata's own cost.

If the warranty period has expired, we may refuse defect analysis.

・上記以外の修理対応は行いません。

Repairs other than the above will not be made.

・EMI 対策の為に、入力線を短くしたり、入力線にリングコアやシールドなどを追加する事をお勧めします。

It is recommended to shorten the input line or add a ring core or shield to the input line as a measure for EMI.

・英文に疑義が生じた場合は、すべて日本語にて判断するものと致します。

If any uncertain thing and/or suspicion arises on this English translation, such shall be entirely construed by the Japanese original.

・本データシートを仕様書として取り交わし、2年間納品がない場合は、自動的に仕様書の取り交わしを解除するものとします。解除した場合は、改めて、仕様書の取り交わしを行う事とします。

This data sheet is exchanged as a specification document, and if the product has not been delivered for two years, the exchanged specification is automatically canceled. If it is canceled, we will exchange specifications again.

・搭載部品等の廃番により、生産が出来なくなる可能性があります。その際は、廃番通知を提出し、生産を終了させて頂きます。

Production may become impossible due to EOL of mounted parts. In that case, we will submit a notice of product EOL and terminate production.

・仕様規定に関しては、本データシートが優先されます。

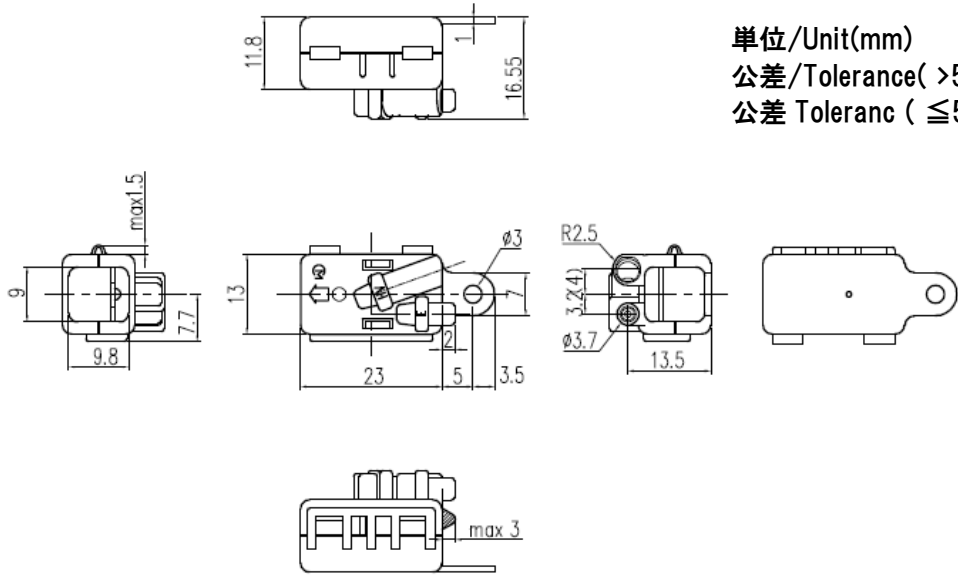
Prefer this datasheet for specification rule.

・データシートに記載している内容は、弊社都合により予告なく変更する可能性がありますのでご了承下さい。

The contents of the data sheet are subject to change without notice at our company's convenience.

付図 1 Attached fig.1

イオン発生子構造図  
The structure of ion generator



単位/Unit(mm)  
公差/Tolerance (>5): ±0.5  
公差 Toleranc ( ≤5): ±0.1

発生子 / Generator

推奨ネジ / Recommended Screw type :  
M3 with washer(Metric screw threads)  
No.4-40UNC with washer(Unified threads standard)

推奨トルク / Recommended Torque : 0.315N/m

付図 2 Attached fig.2

基板\_製品固定可能領域  
PCB\_Prohibit area of part-mounting

