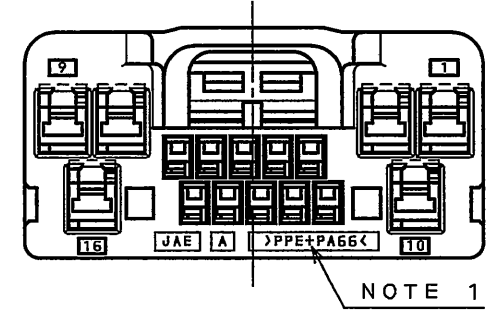
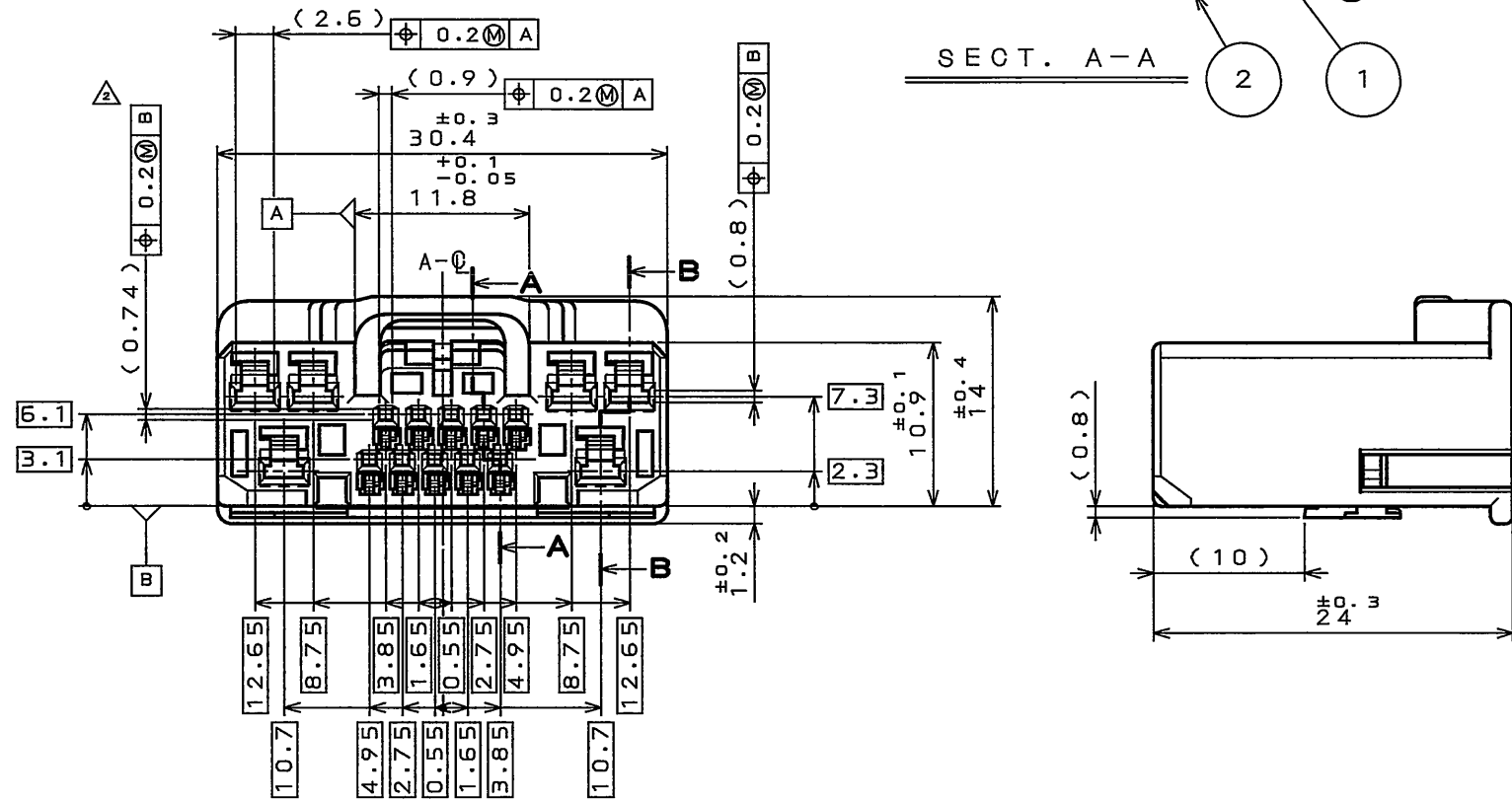
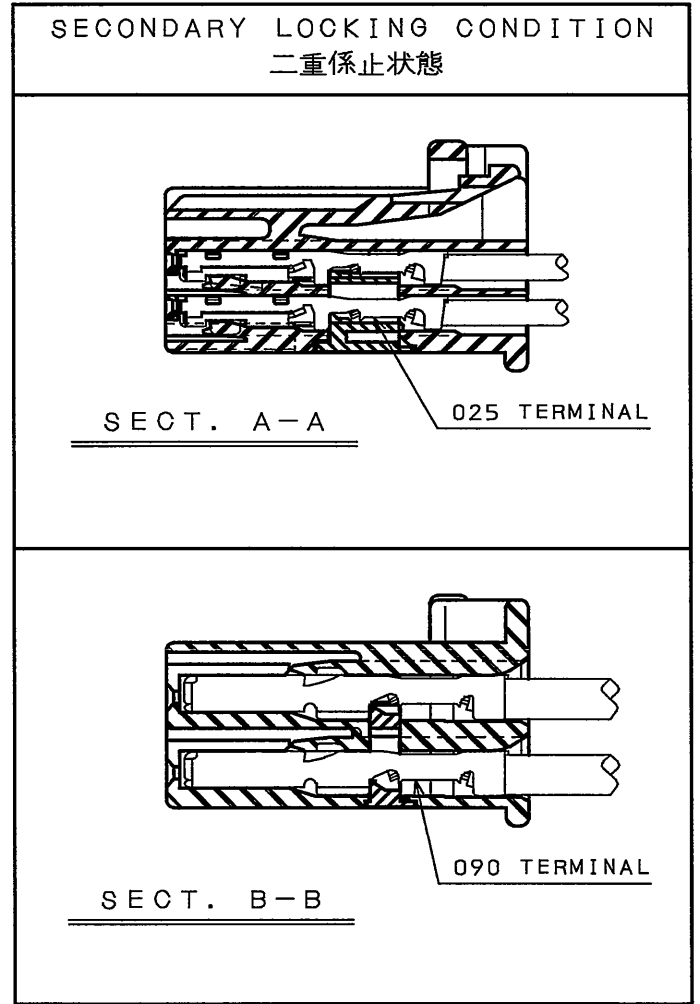
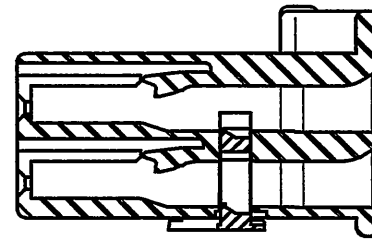
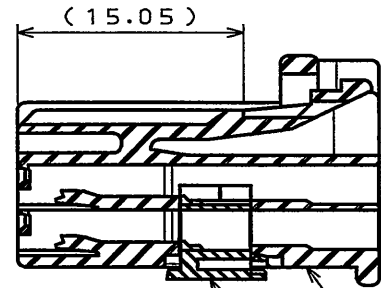
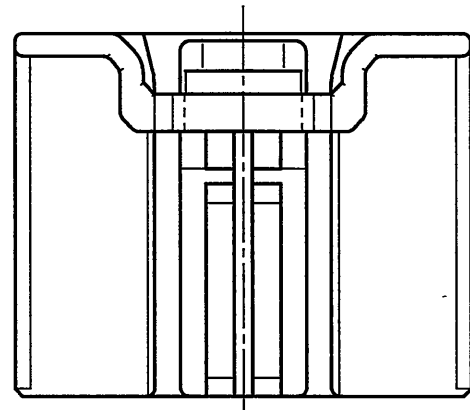


SJ106248
(DRAWING NO.)

版数 REV.	年月日 DATE	DCN NO.	変更内容 DESCRIPTION	製図 DR.	担当 CHK.	査閲 APPD.	承認 APPD.
2	8.Aug.2006	060792	Change the dimension etc.		S.KITAMURA	K.MIYAMOTO	T.ISHIWA
3	21.Oct.2008	066693	CHANGE OF TERMINAL MATERIALS PLATING LIST		Y.WATANABE	K.MIYAMOTO	T.MORINO
4	14.Nov.2008	066892	CHANGE OF TERMINAL MATERIALS PLATING LIST		Y.WATANABE	K.Miyamoto	T.Ishiwara



TERMINAL INSERTION CONDITION(REF.)
端子挿入状態(参考)

TABLE1: 025 TERMINAL MATERIALS AND PLATING LIST (端子材料・メッキ設定コード表)

CODE	PART TITLE	SJ No.	MATERIALS	PLATING	APPLICABLE WIRE
S	M3487504F1	038527	HIGH CONDUCTIVITY COPPER ALLOY	TIN PLATING スズめっき	CHFUS 0.22sq. AVSS 0.3sq. CHFUS 0.35sq. ALL CAVITIES CAN BE APPLIED. 全キ+ピティ対応
M	M3487504F2	038528	高導電性銅合金		CHFUS 0.5sq. AVSS 0.5sq. CAVS 0.5sq. CHFUS 0.75sq. CHFUS 0.75sq. ALL CAVITIES CAN BE APPLIED. 全キ+ピティ対応
X	M3487504F5	109336			CHFUS 0.13sq. ALL CAVITIES CAN BE APPLIED. 全キ+ピティ対応

NOTE1. MATERIAL MARK "PPE+PA66" IS INDICATED AS SHOWN.
注1. 図示の位置に材料表示"PPE+PA66"を行う。

2	RETAINER	1	PPE+PA66(ALLOY)		COLOR:BLACK
1	HOUSING	1	PPE+PA66(ALLOY)		COLOR:GRAY
符号 NO.	名称 DESCRIPTION	個数 QTY.	材料 MATERIAL	仕上 FINISH	備考 REMARKS
仕様書(SPECIFICATION)		第1版(ORIGINAL DATE)		尺度(SCALE)	シリーズ(SERIES)
JACS-1754 J AHL-1754		28.Mar.2006		2:1	MX34
一般公差(GENERAL TOLERANCE)		製図 DR.		名称(TITLE) MX34016SFA	
寸法(DIMENSION)		担当 CHK.			
角度(ANGLES)		査閲 APPD.			
. ±0.8		M.ITOU S.KITAMURA		日本航空電子工業株式会社 JAPAN AVIATION ELECTRONICS INDUSTRY, LTD.	
.X ±0.4		承認 APPD.			
.XX ±0.1		T.ISHIWA			
.XXX ±		承認 APPD.		質量(MASS)	図面番号(DRAWING NO.)
				4.6g	SJ106248

DOF-0-212F(05.08)

