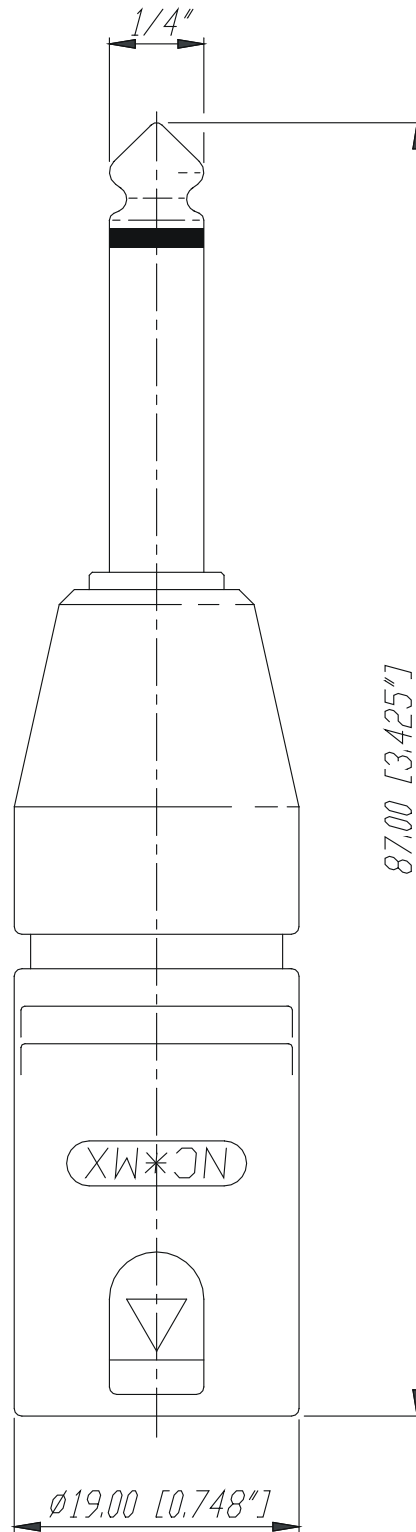


NA2MP



				*)Lieferant darf ohne Ruecksprache nicht geaendert werden	Werkstoff:	Masstab: 2:1		Datum	Name	
							Zeichnung urheberrechtlich geschuetzt (DIN 34) (C)	Gezeichnet	15.05.98	Alinjak
				Benennung: NA2MP			Geprueft			
								Gesehen		
								Ersetzt durch:		Blatt
							Ersatz fuer:		von Blatt	
							Zeichn. Nr.	3102 St 03 08		
Ind.	Aenderung	Datum	Name	NEUTRIK AG FL-9494 SCHAAN						