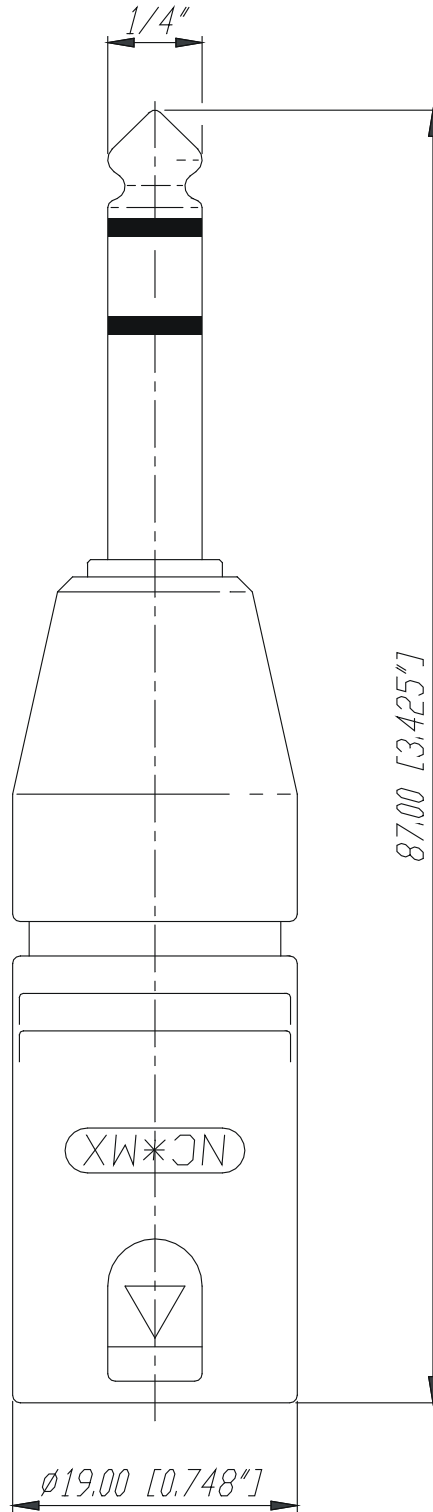


# NA3MP



				Werkstoff:	Maßstab:		Datum	Name
			*Lieferant darf ohne Ruecksprache nicht geaendert werden		2:1	Gezeichnet	15.05.98	Alinjak
			Zeichnung urheberrechtlich geschuetzt (DIN 34) (C)			Gepueft		
			Benennung:			Gesehen		
						Ersetzt durch:		Blatt
						Ersatz fuer:		von Blatt
						Zeichn. Nr.		
Ind.	Aenderung	Datum	Name	<b>NEUTRIK AG FL-9494 SCHAAN</b>				3102 St 03 10