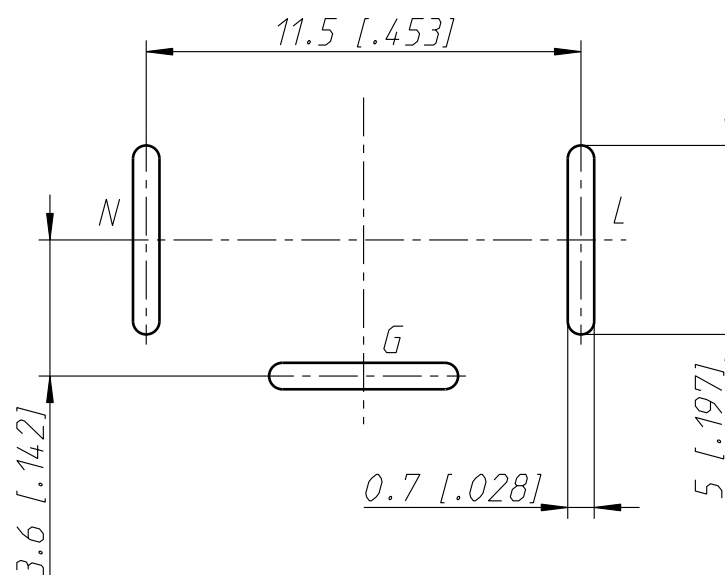


Leiterplatten Bohrplan Bestueckungsseite
PCB-Layout (component side)

Toleranz ±0.05 [0.002]
M 5:1



Allgemeintoleranzen ISO 2768-m	Werkstoff	Massstab:	Datum	Name
Zeichnung urheberrechtlich geschuetzt (DIN 34) (C)	-	3:1 (A3)	Gezeichnet	15.01.09 Hofmann
			Freigegeben	
			Geaendert	
Benennung			Aend.-Nr.	Aend.-Index
NAC3MPA-1-WOT			-	-
NEUTRIK AG FL-9494 SCHAAN			Ersatz fuer:	Blatt 1 von 1 Bl.
			Zeichn. Nr.	ST-NAC3MPA-1-WOT