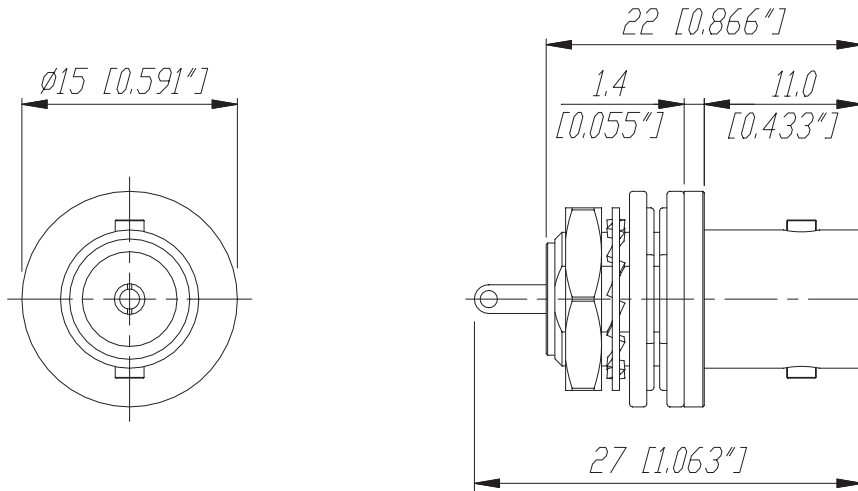
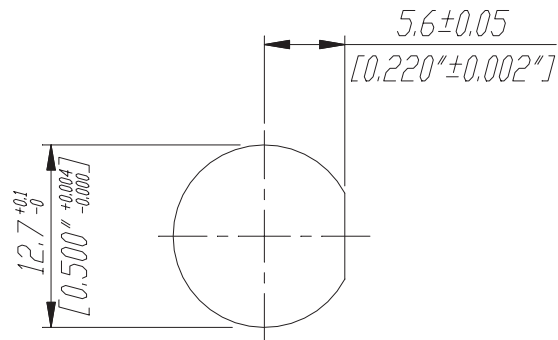


NBB75SI



Frontplattenausschnitt
Panel cut out



Ind.	Aenderung	Datum	Name	Werkstoff:	Massstab:	Datum	Name
				*Lieferant darf ohne Ruecksprache nicht geaendert werden	2:1	Gezeichnet	08.03.02 Stupp
			Zeichnung urheberrechtlich geschuetzt (DIN 34) (C)			Geprueft	
			Benennung:	NBB75SI		Ersetzt durch:	Blatt
			BULKHEAD SOLDERING ISOLATED			Ersatz fuer:	von Blatt
			NEUTRIK AG FL-9494 SCHAAN			Zeichn. Nr.	ST-NBB75SI