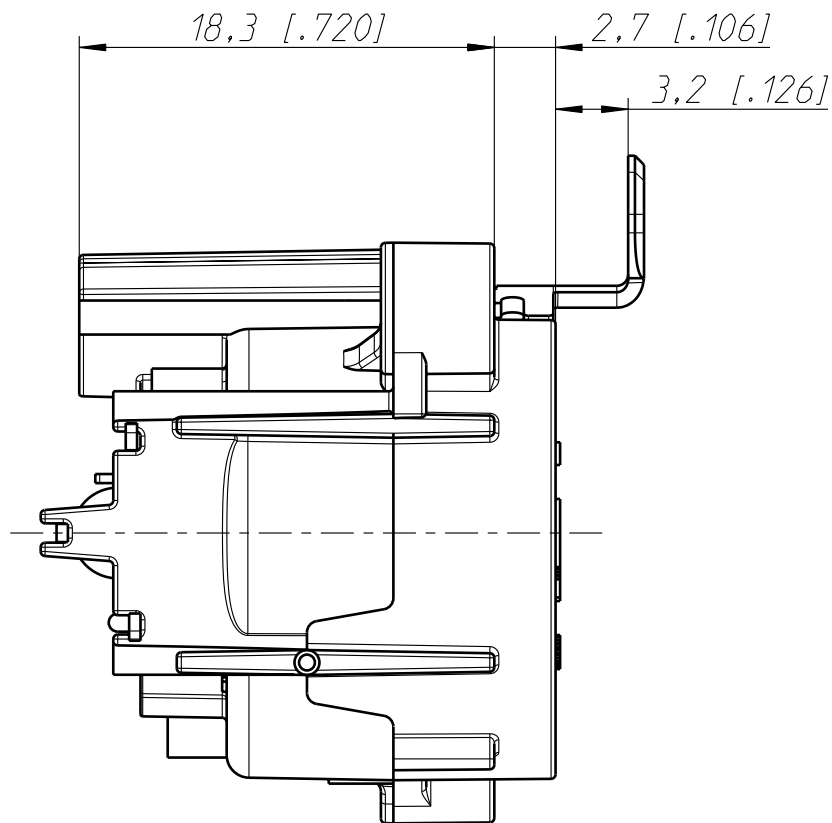
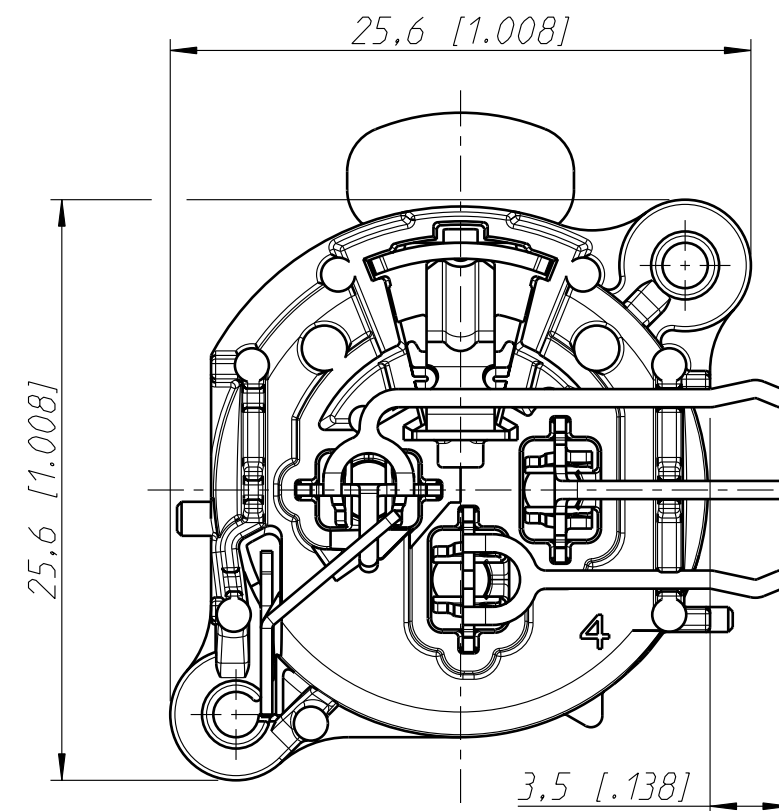


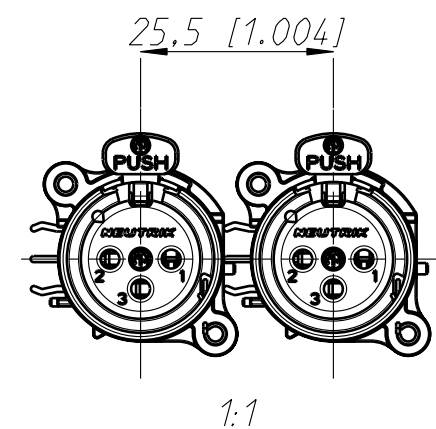
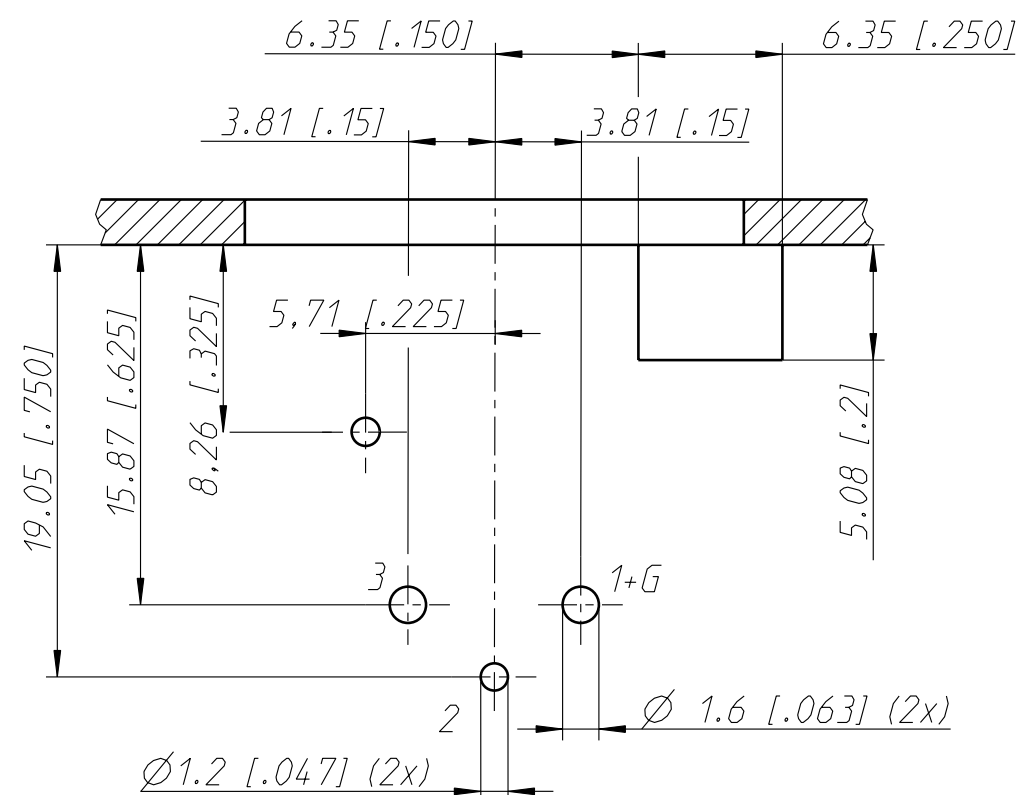
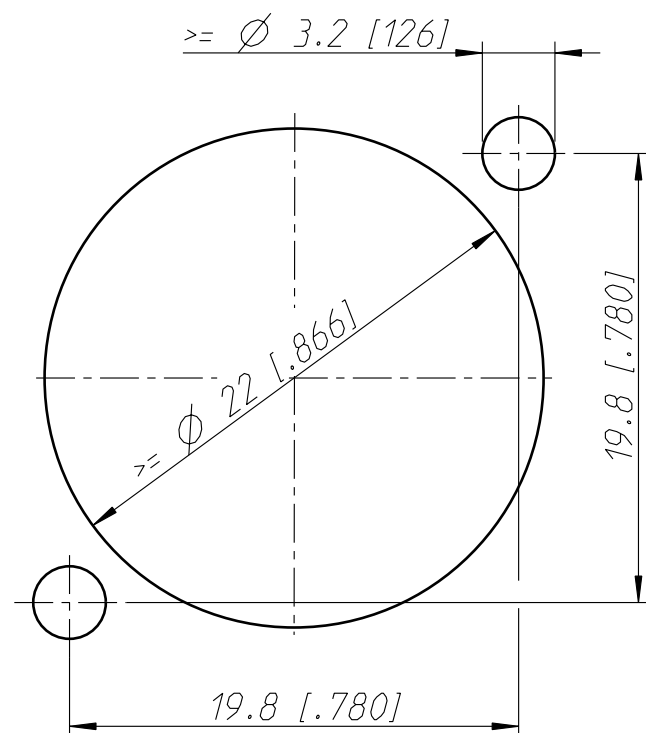
Frontplattenausschnitt (Rückseite)  
Panel cut out (rear side)



Print-Bohrplan (Bestückungsseite)  
PCB-Layout (component side)



min. Einbauabstand  
min assembling distance



| Allgemeintoleranzen<br>ISO 2768-m                    | Werkstoff | Maßstab:    | Datum        | Name                 |             |
|--|-----------|-------------|--------------|----------------------|-------------|
| Zeichnung urheberrechtlich<br>geschützt (DIN 34) (C) | -         | 3:1<br>(A3) | Gezeichnet   | 25.08.11             | Karlinger   |
|  |           |             | Freigegeben  |                      |             |
| Benennung  | -         | NC 3FAHL 1  | Geändert     | -                    | -           |
|  |           |             | Aend.-Nr.    |                      | Aend.-Index |
| NEUTRIK AG FL-9494 SCHAAN                            |           |             | Ersatz fuer: | Blatt 1<br>von 1 Bl. |             |
|  |           |             | Zeichn. Nr.  | ST-NC3FAHL1          |             |