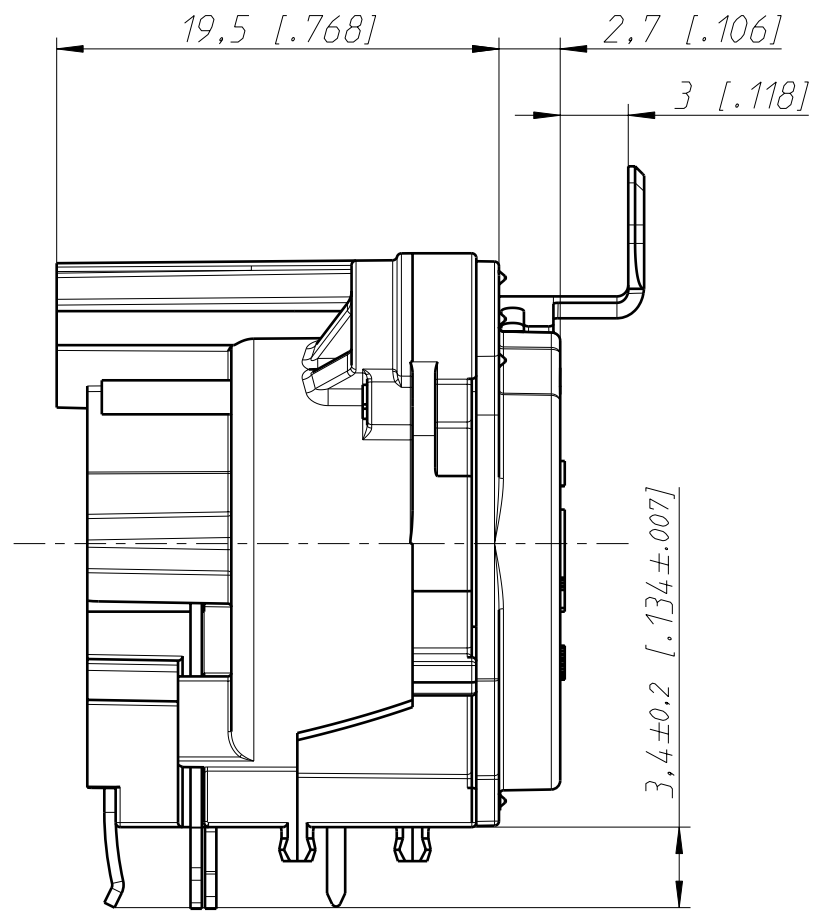
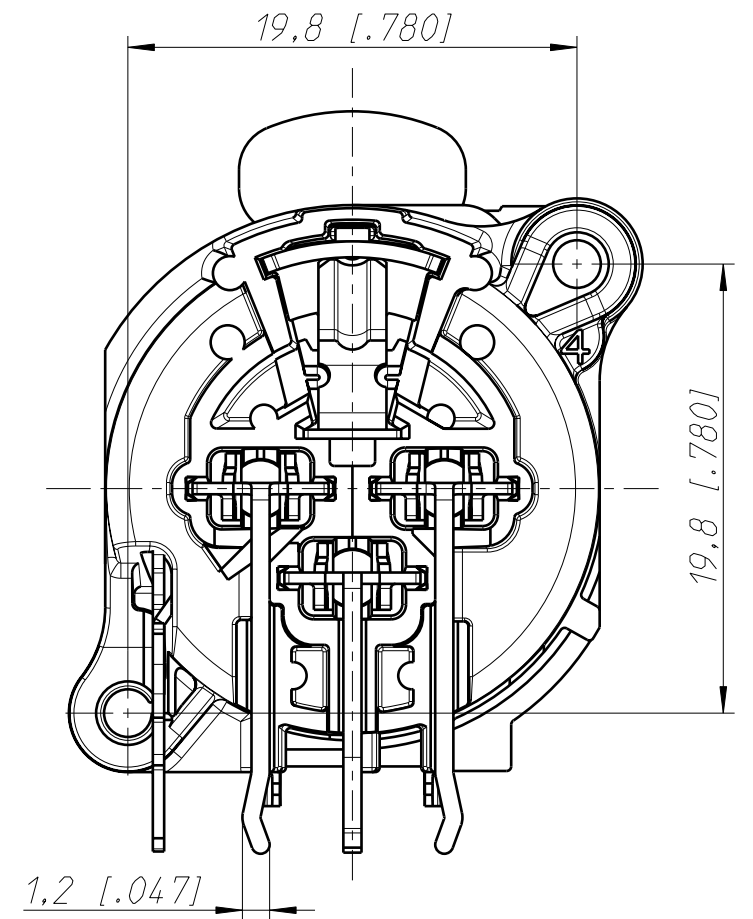


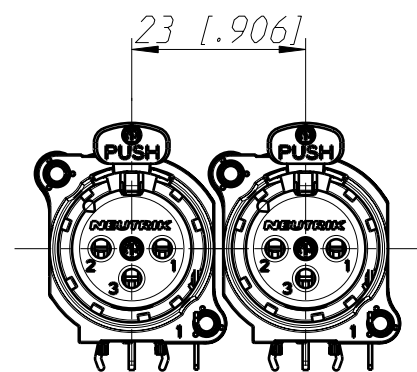
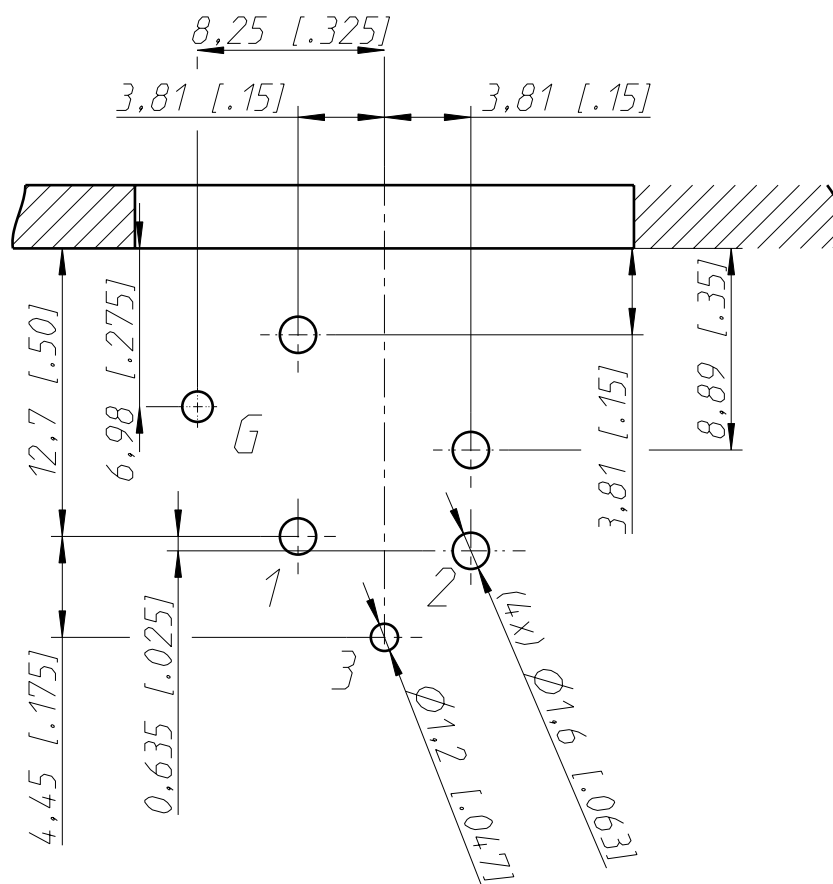
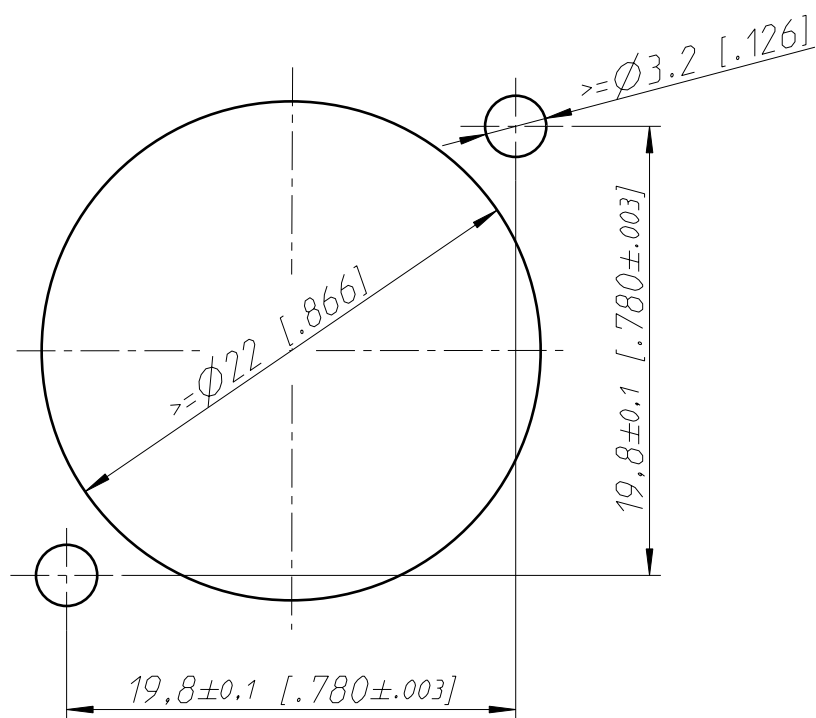
Frontplattenausschnitt (Rückseite)
Panel cut out (rear side)



Print-Bohrplan (Bestückungsseite)
PCB-Layout (component side)



min. Einbauabstand
min assembling distance



Layout tolerance: ±0.05mm [0.002"]

Allgemeintoleranzen ISO 2768-m	Werkstoff	Maßstab:	Datum	Name
Zeichnung urheberrechtlich geschützt (DIN 34) (C)	-	1:1 (A3)	Gezeichnet	28.06.11 Karlinger
			Freigegeben	
Benennung	NC 3FBH/FAH NC 3FBH2-E	NEUTRIK AG FL-9494 SCHAAN	Geaendert	07.03.19 Karlinger
			Aend.-Nr.	2018-0141
			Ersatz fuer:	Blatt 1 von 1 Bl.
			Zeichn. Nr.	ST-NC 3FBH2-E