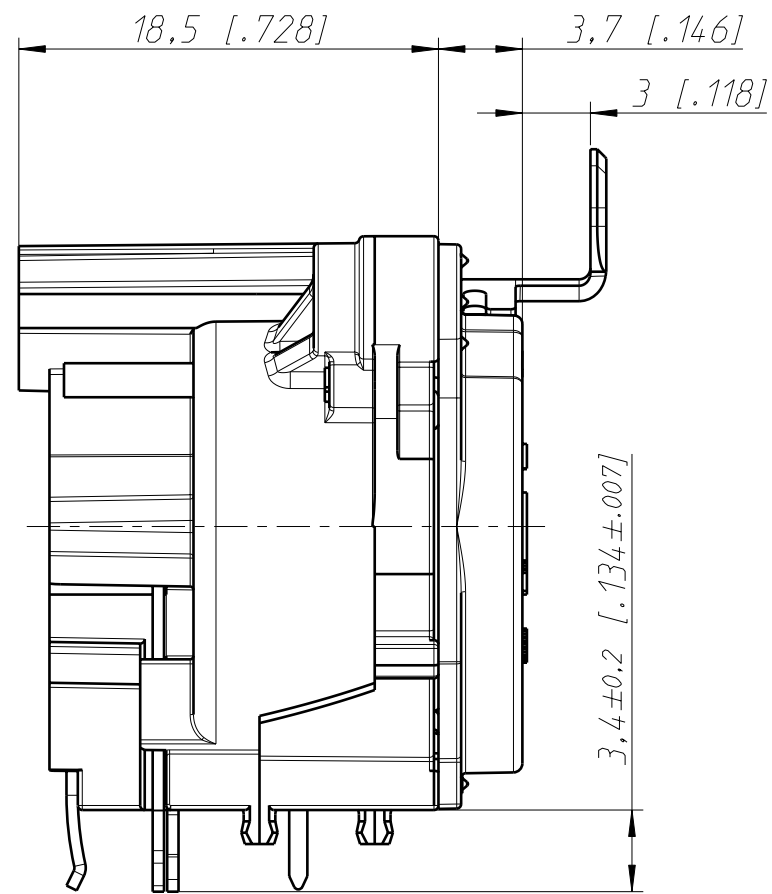
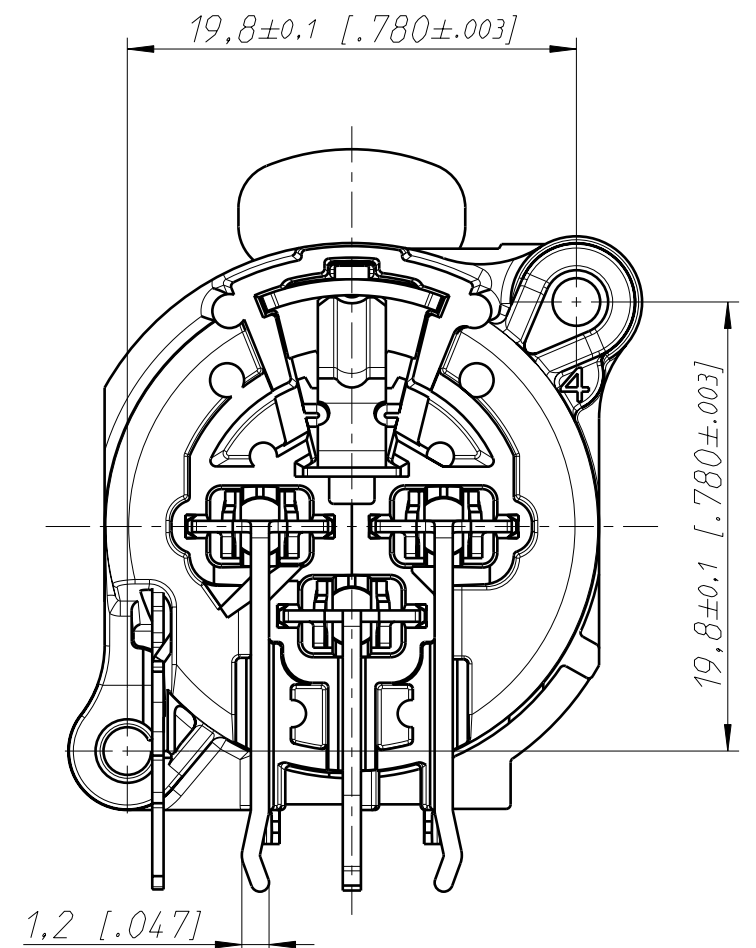


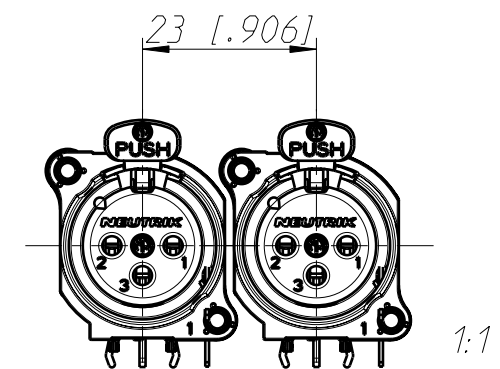
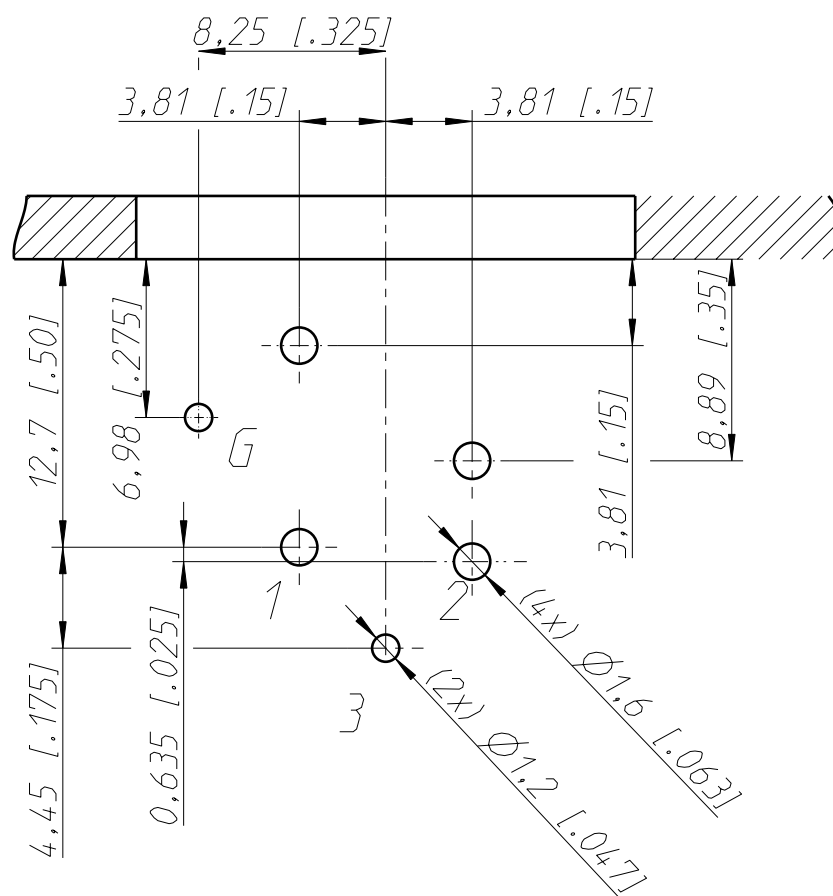
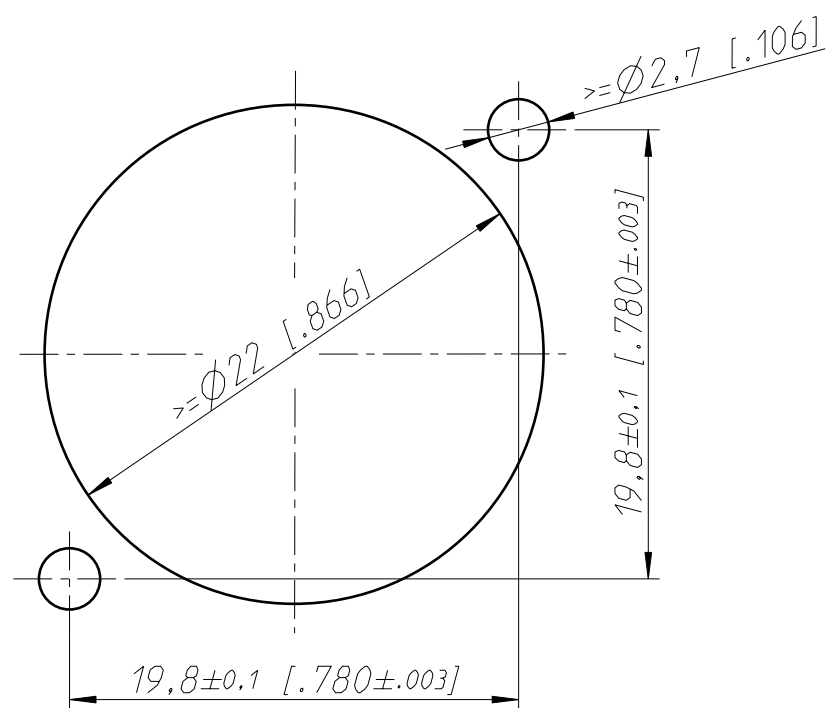
Frontplattenausschnitt (Rückseite)  
Panel cut out (rear side)



Print-Bohrplan (Bestückungsseite)  
PCB-Layout (component side)



min. Einbauabstand  
min assembling distance



Layout tolerance:  $\pm 0.05$  mm (0.002 inches)

| Allgemeintoleranzen<br>ISO 2768-m                     | Werkstoff               | Massstab:              | Datum        | Name                  |
|---|-------------------------|------------------------|--------------|-----------------------|
| Zeichnung urheberrechtlich<br>geschuetzt (DIN 34) (C) | -                       | 3:1<br>(A3)            | Gezeichnet   | 04.07.11<br>Karlinger |
|   |                         |                        | Freigegeben  |                       |
| Benennung   | NC 3FBH/FAH<br>NC 3FBH2 | Aend.-Nr.<br>2018-0141 | Geändert     | 07.03.19<br>Karlinger |
|   |                         |                        | Ersatz fuer: | Blatt 1<br>von 1 Bl.  |
| NEUTRIK AG FL-9494 SCHAAN                             |                         |                        | Zeichn. Nr.  | ST-NC 3FBH2           |