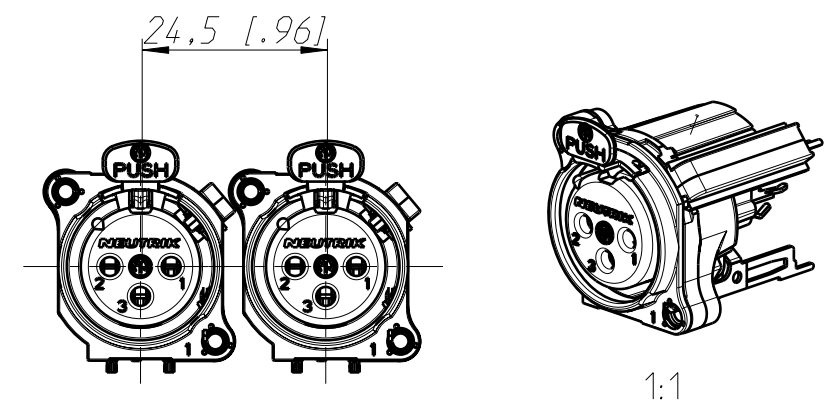
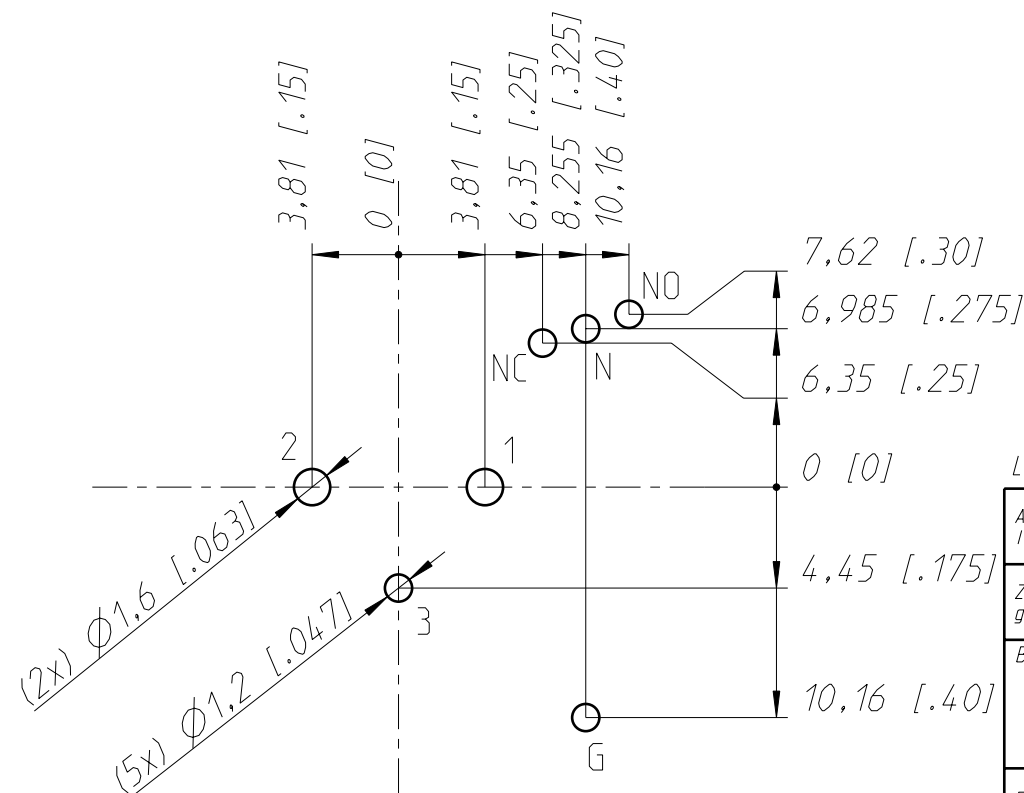
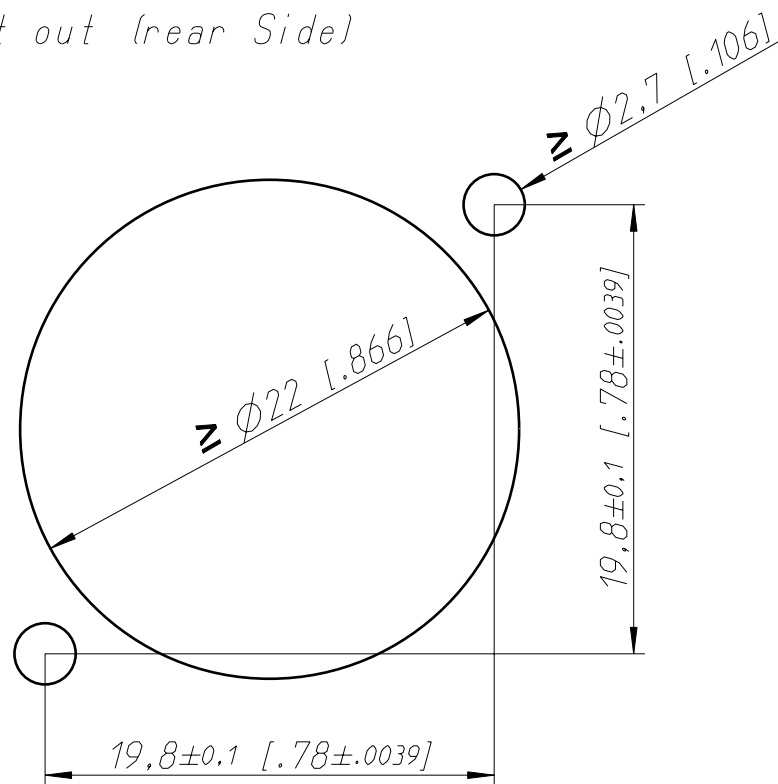


Frontplattenausschnitt (Rückseite)  
Panel cut out (rear Side)

Print-Bohrplan (Bestückungsseite)  
PCB-Layout (Component Side)

min. Einbauabstand  
min. assembling distance



Layout tolerance: ±0.05mm [0.002"]

Allgemeintoleranzen ISO 2768-m	Werkstoff	Massstab:	Datum	Name
Zeichnung urheberrechtlich geschützt (DIN 34) (C)	-	3:1 (A3)	16.04.12	jutz b
Benennung			Aend.-Nr.	Aend.-Index
NC 3FBV NC 3FBV2-SW			-	Blatt 1 von 1 Bl.
NEUTRIK AG FL-9494 SCHAAN			Ersatz fuer:	
			Zeichn. Nr.	
			ST-NC 3FBV2-SW	