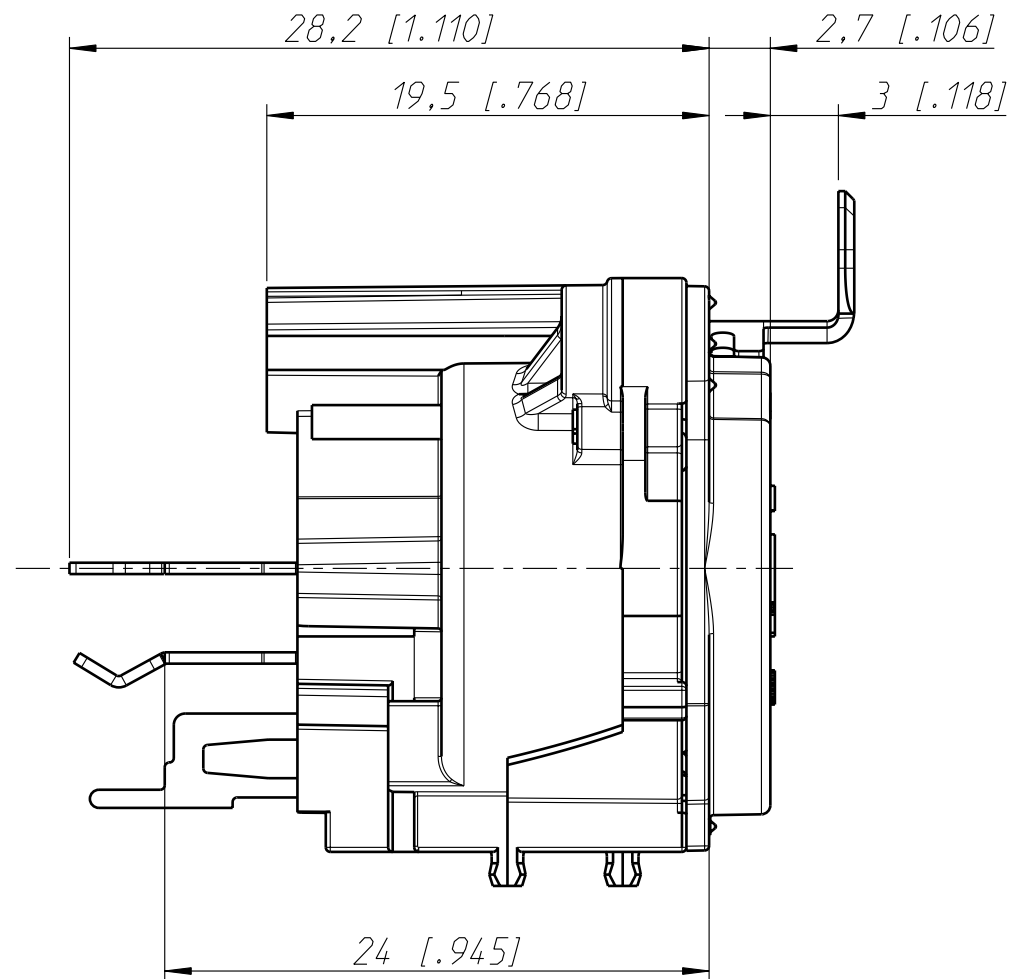
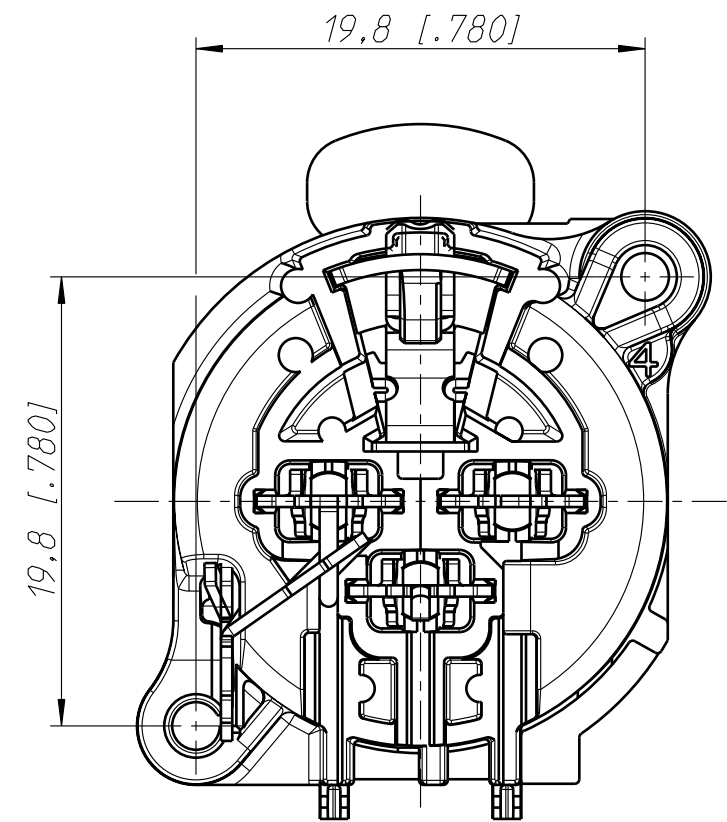


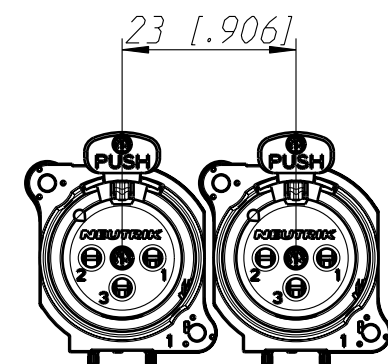
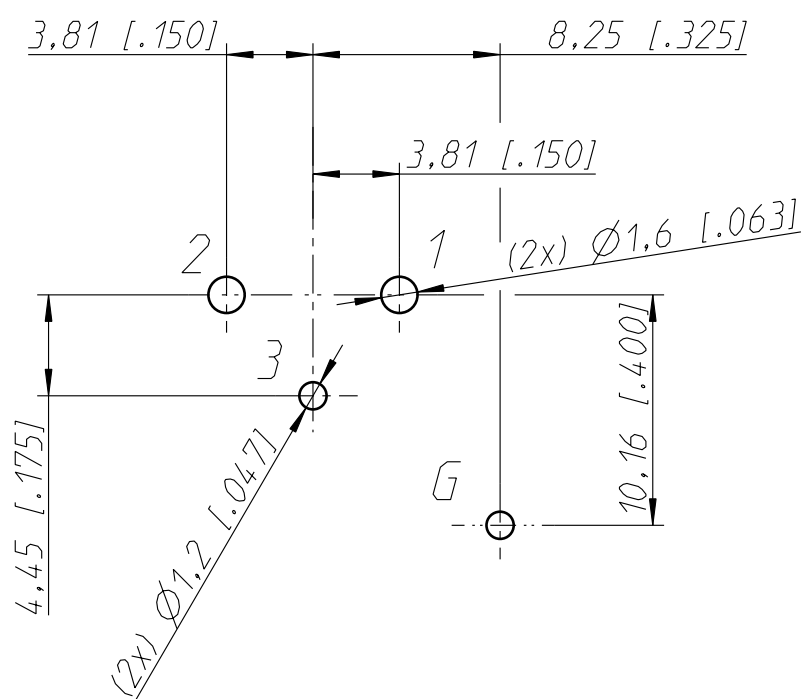
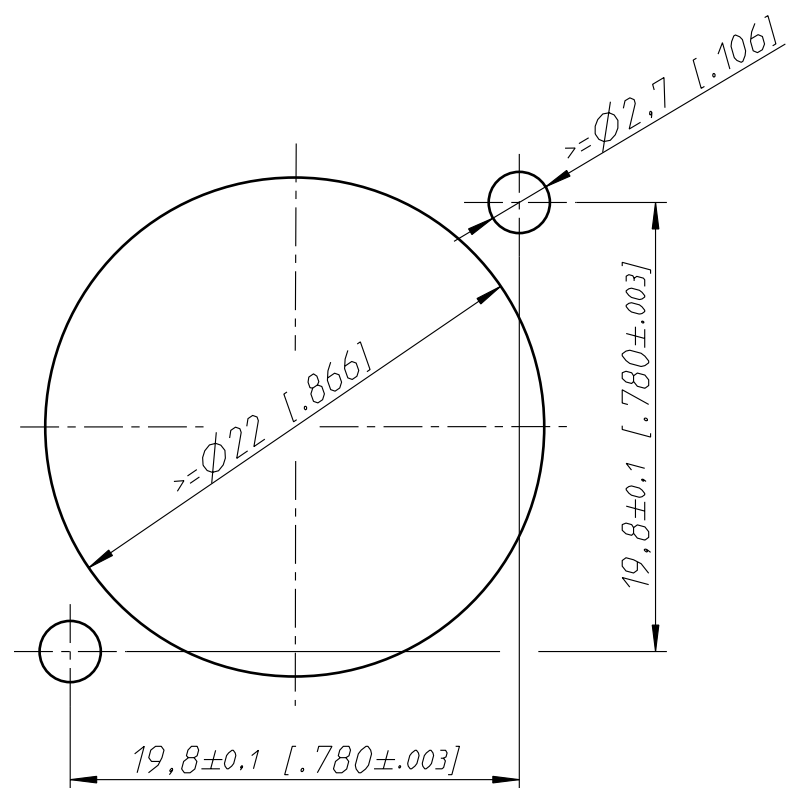
Frontplattenausschnitt (Rückseite)  
Panel cut out (rear side)



Print-Bohrplan (Bestückungsseite)  
PCB-Layout (component side)



min. Einbauabstand  
min assembling distance



|   |                |                          |              |             |                      |
|---|----------------|--------------------------|--------------|-------------|----------------------|
| Allgemeintoleranzen<br>ISO 2768-m                     | Werkstoff<br>- | Massstab:<br>1:1<br>(A3) | Gezeichnet   | Datum       | Name                 |
|   |                |                          | Freigegeben  | 04.02.11    | Karlinger            |
| Zeichnung urheberrechtlich<br>geschuetzt (DIN 34) (C) | -              | -                        | Geändert     |             | -                    |
|   |                |                          | Aend.-Nr.    |             | Aend.-Index          |
| Benennung<br>NC 3FBV<br>NC 3FBV2                      |                |                          | Ersatz fuer: |             | Blatt 1<br>von 1 Bl. |
| NEUTRIK AG FL-9494 SCHAAN                             |                |                          | Zeichn. Nr.  | ST-NC 3FBV2 |                      |