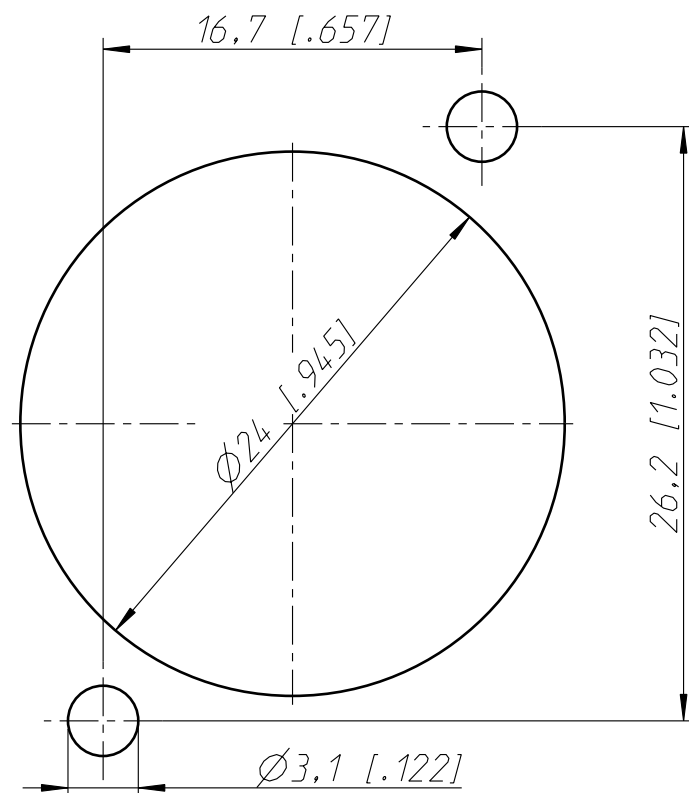


Frontplattenausschnitt (Rückseite)
Panel cut out (rear side)



Allgemeintoleranzen ISO 2768-m	Werkstoff	Massstab: 3:1 (A3)	Datum	Name
			Gezeichnet 06.07.89	martinek
Zeichnung urheberrechtlich geschuetzt (DIN 34) (C)			Freigegeben	
			Geaendert 18.10.10	Karlinger
Benennung			Aend.-Nr.	Aend.-Index
NC 3FP-1			Ersatz fuer:	Blatt 1 von 1 Bl.
			Zeichn. Nr. NEUTRIK AG FL-9494 SCHAAN NC 3FP-1	