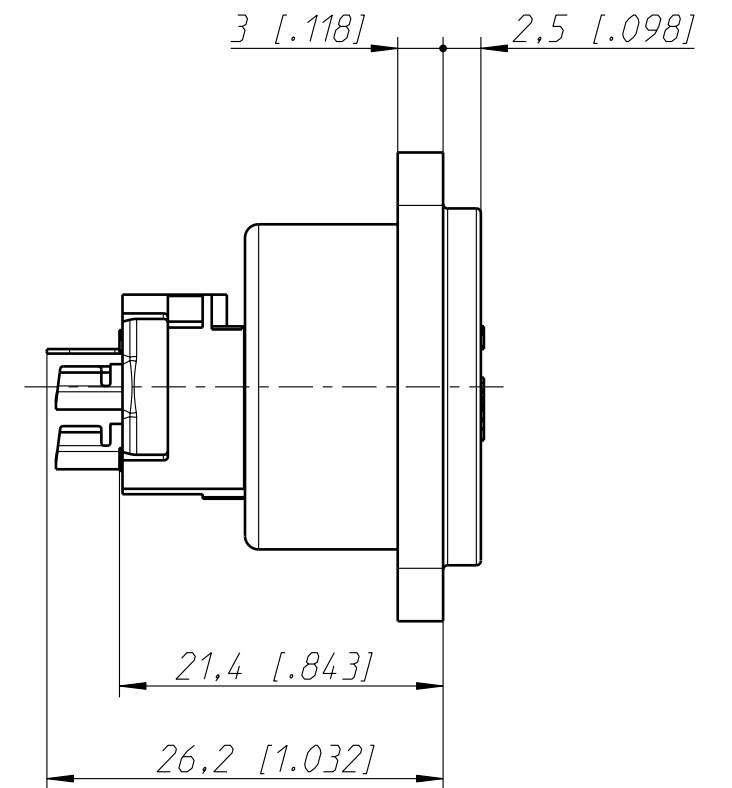
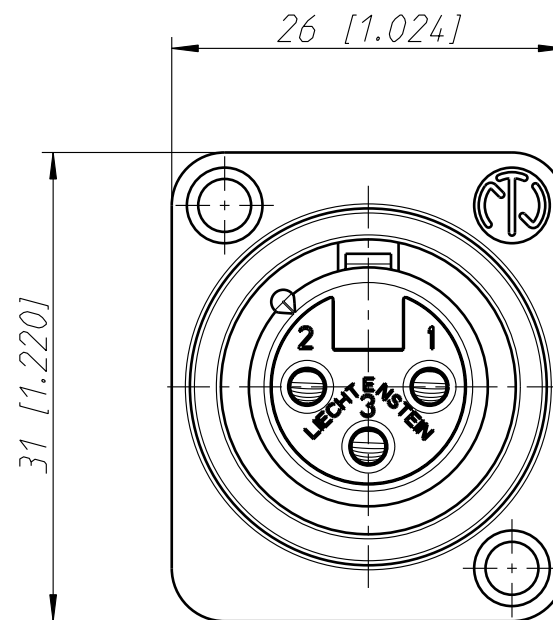
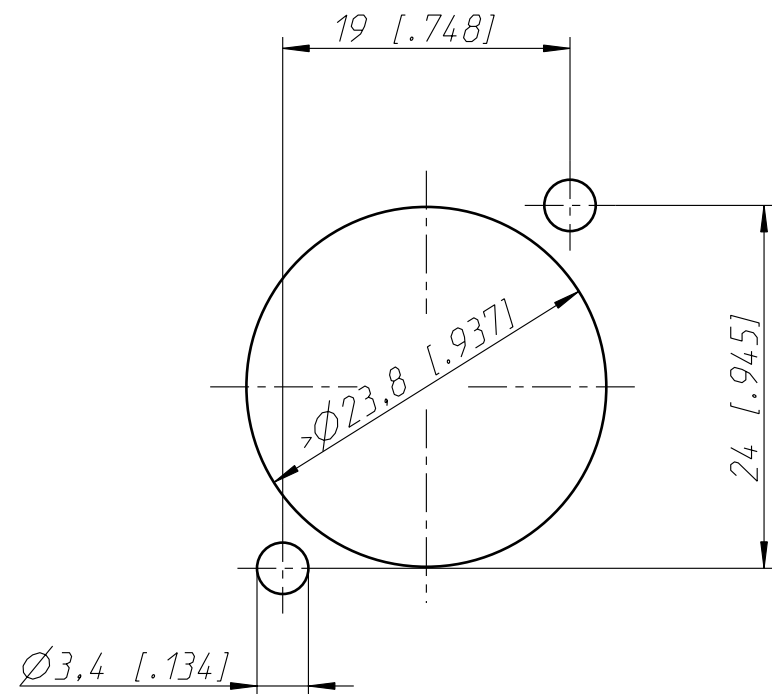
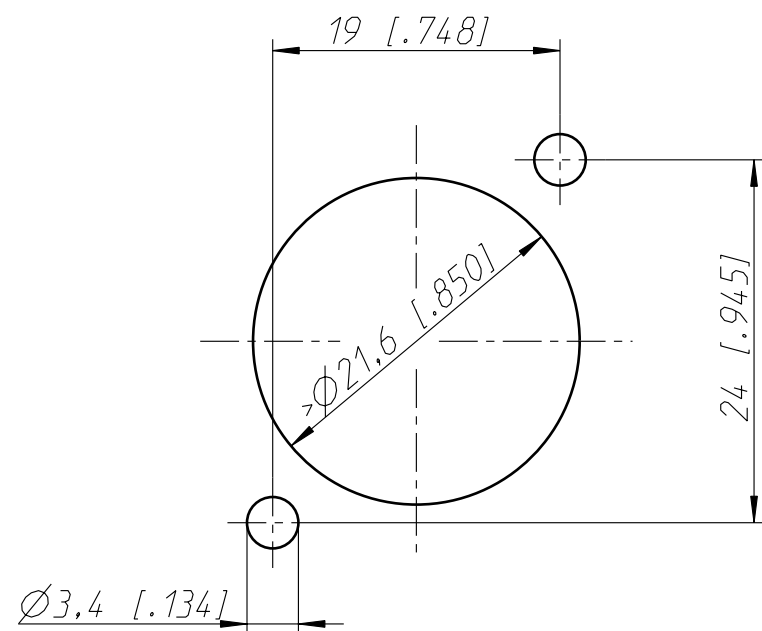


Frontplattenausschnitt (Montage von hinten)
 Panel cut out (Panel-mounting option rear side)



Frontplattenausschnitt (Montage von vorne)
 Panel cut out (Panel-mounting option front side)



Allgemeintoleranzen ISO 2768-m	Werkstoff	Massstab:	Datum	Name	
Zeichnung urheberrechtlich geschuetzt (DIN 34) (C)	-	2:1	Gezeichnet	20.04.88	Martinek
	-	(A3)	Freigegeben	-	-
Benennung			Geändert	30.10.06	Mijatovic
NC3FPP			Aend.-Nr.	-	Aend.-Index
NC3FPP			Ersatz fuer:	3102St1201	Blatt 1 von 1 Bl.
NEUTRIK AG FL-9494 SCHAAN			Zeichn. Nr.	ST-NC3FPP	