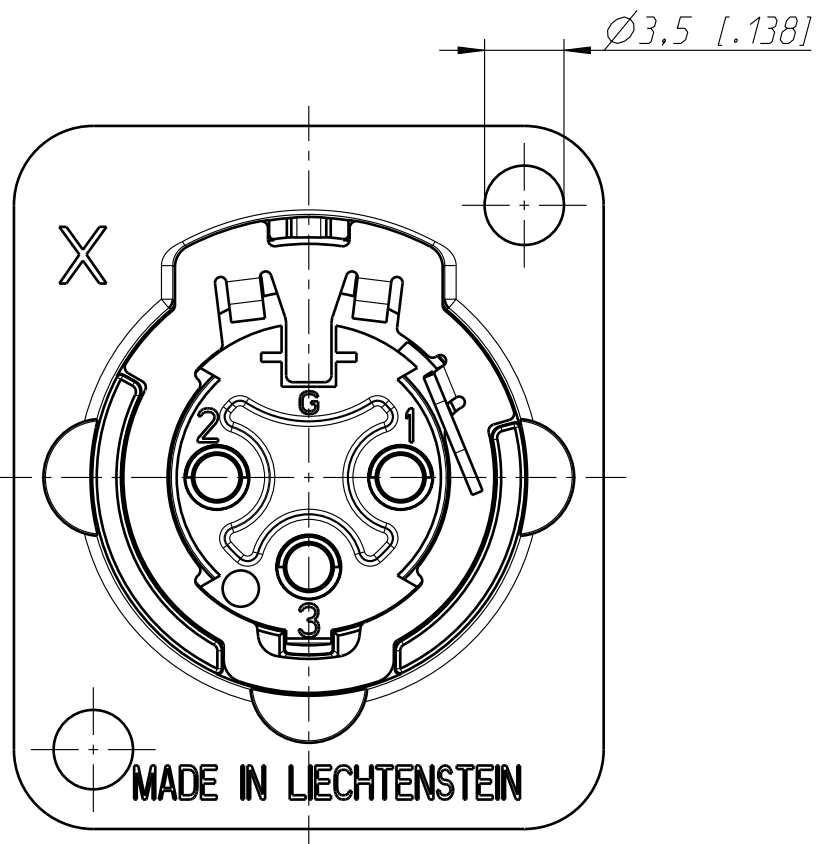
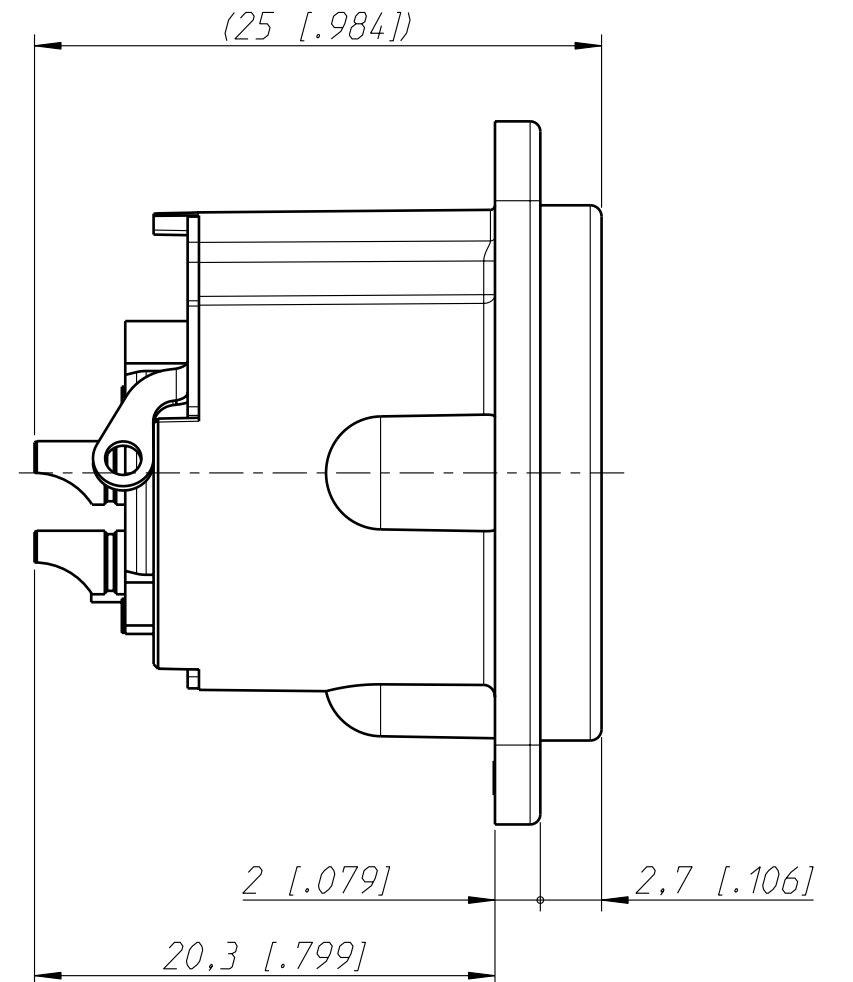
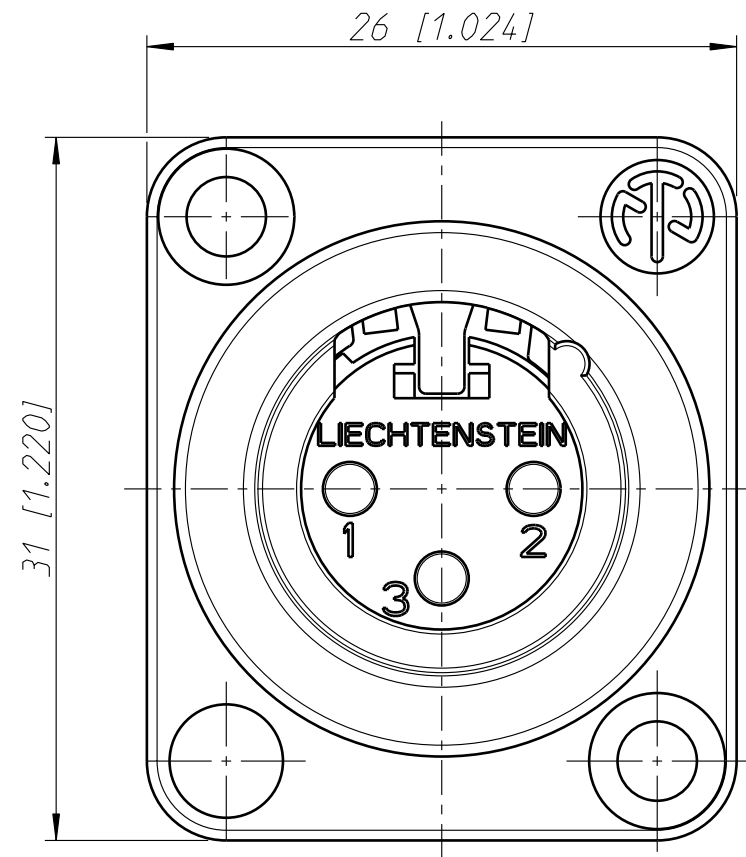
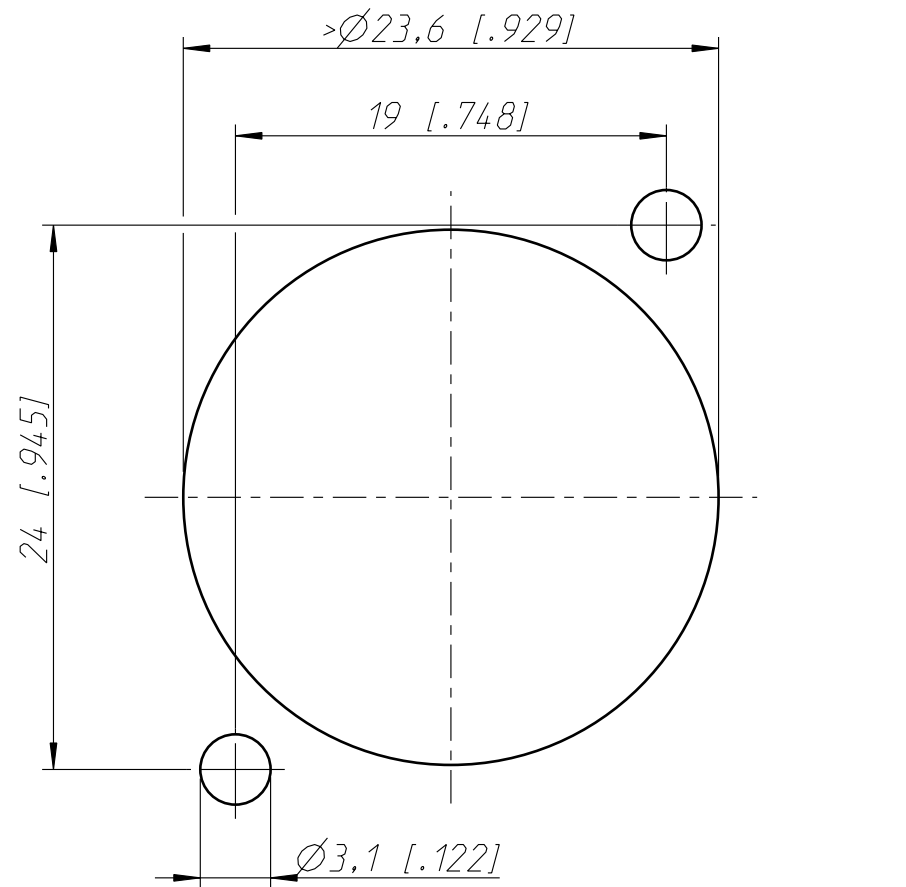


Frontplattenausschnitt (Rückseite)
panel cut out (rear side)



| | | | | | |
|---|-----------------------|--------------------------|--------------|----------------------|-------------|
| Allgemeintoleranzen ISO 2768-m | Werkstoff KEIN_MAT | Massstab: 3:1 (A3) | Gezeichnet | Datum | Name |
| | | | Freigegeben | 19.06.06 | Ender |
| Zeichnung urheberrechtlich geschuetzt (DIN 34) (C) | - | - | Geaendert | - | - |
| | | | Aend.-Nr. | - | Aend.-Index |
| Benennung NC3MD-LX NC3MD-LX | | | Ersatz fuer: | Blatt 1 von 1 Bl. | |
| NEUTRIK AG FL-9494 SCHAAN | | | Zeichn. Nr. | ST-NC3MD-LX | |