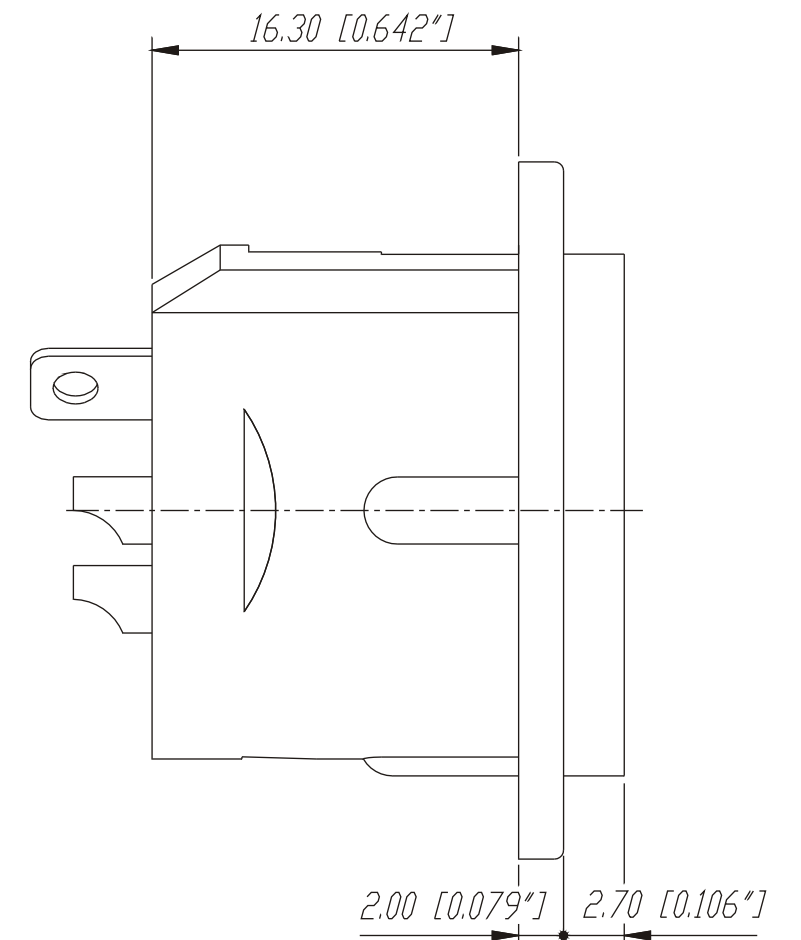
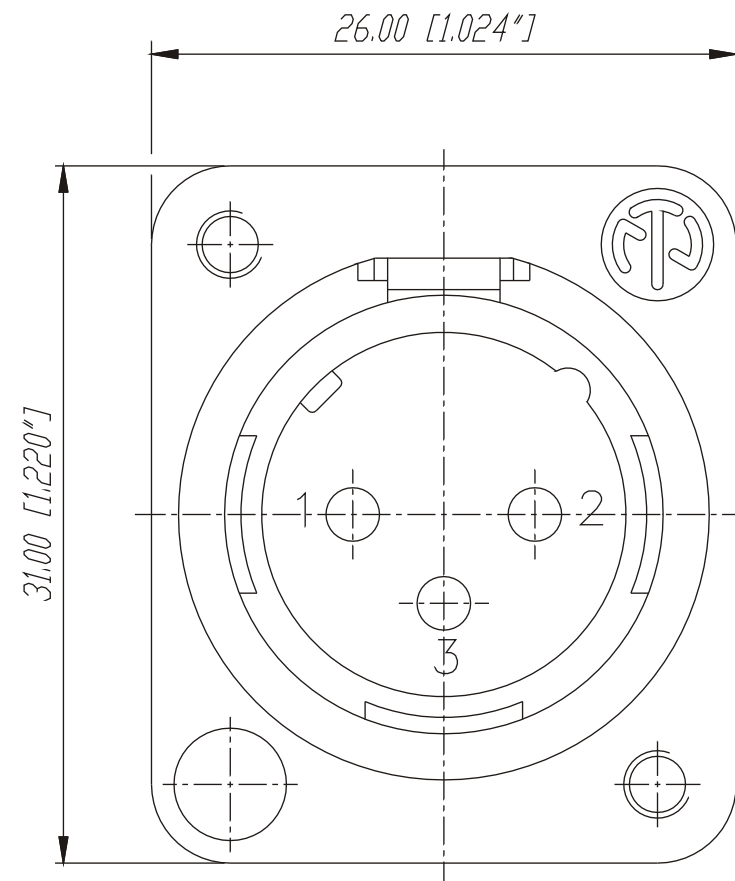
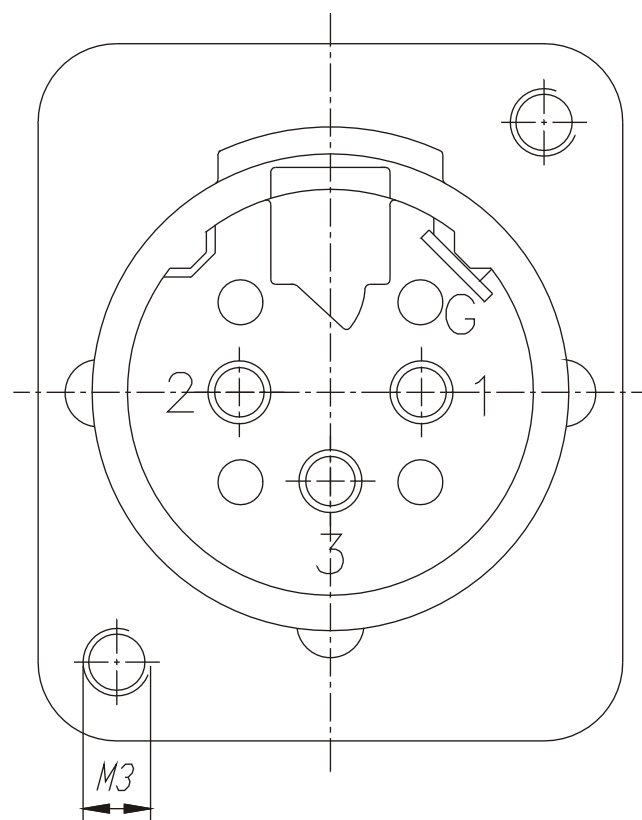
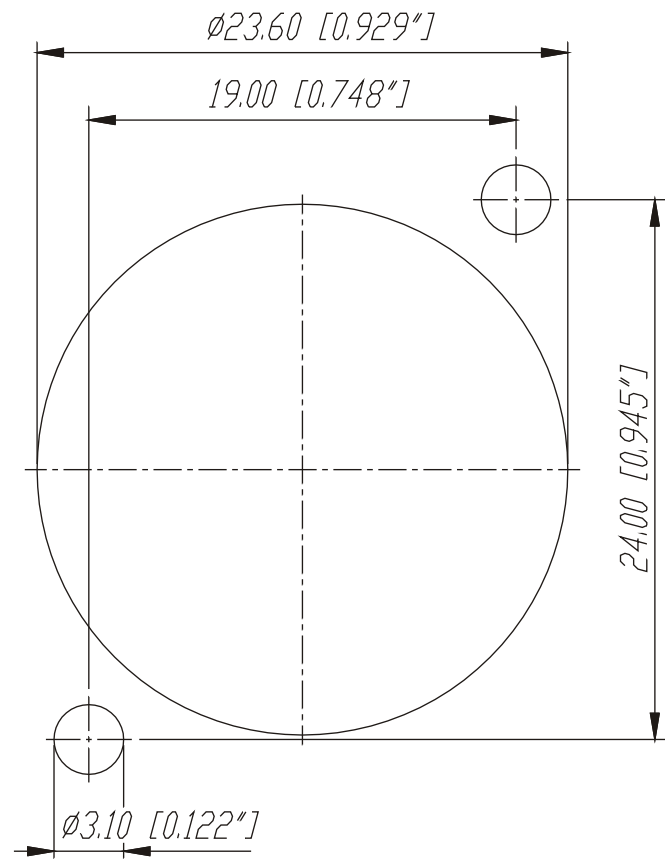


Frontplattenausschnitt (Rückseite)

Panel cut out (rear side)



				Werkstoff:	Massstab:	Gezeichnet	Datum	Name
				*)Lieferant darf ohne Ruecksprache nicht geaendert werden	3:1	25.04.96		Dobler
						Zeichnung urheberrechtlich geschuetzt (DIN 34) (C)	Gepueft	
				Benennung:		Gesehen		
				NC3MDM3-L-1		Ersetzt durch:		Blatt
						Ersatz fuer:		von
B	Aktuelle Zeichnung	05.03.98	Alin,jak	NEUTRIK AG FL-9494 SCHAAN		Zeichn. Nr. 3102 St 10 48		
A	Kontakte gedreht	27.08.97	Dobler					
Ind.	Aenderung	Datum	Name					