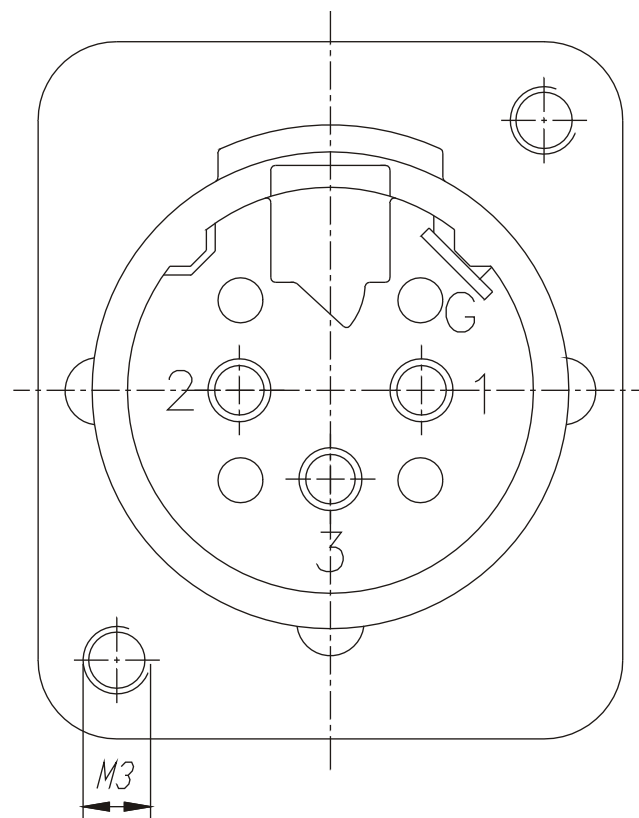
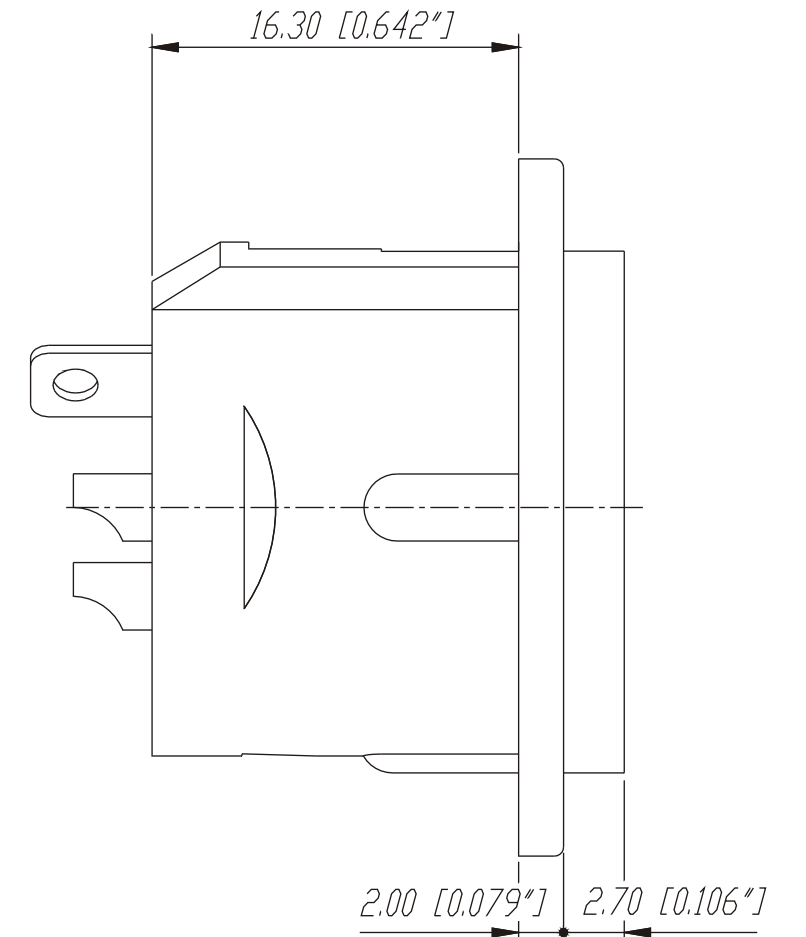
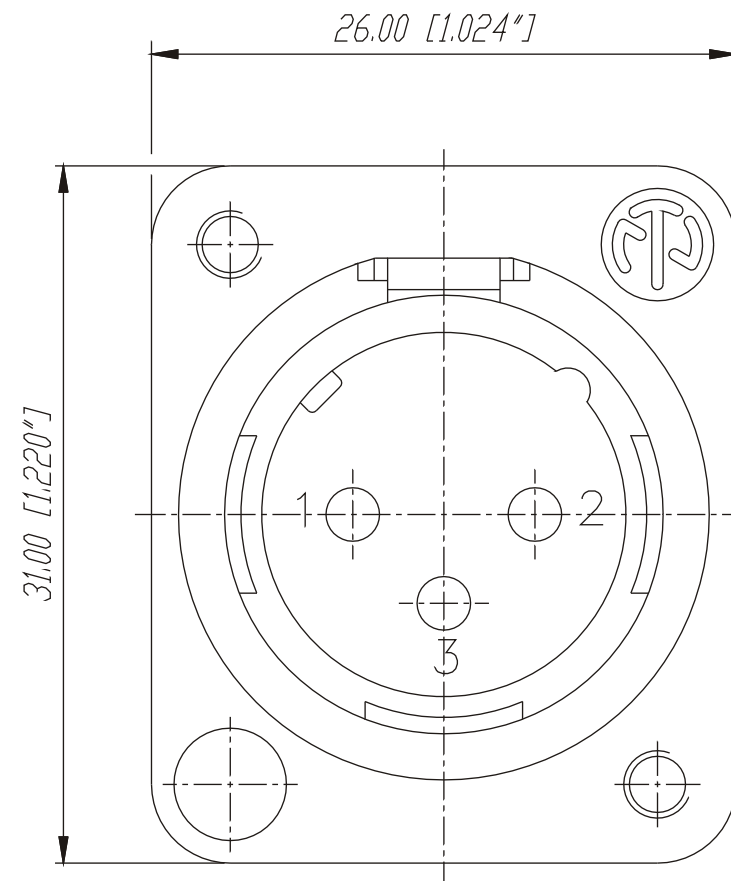
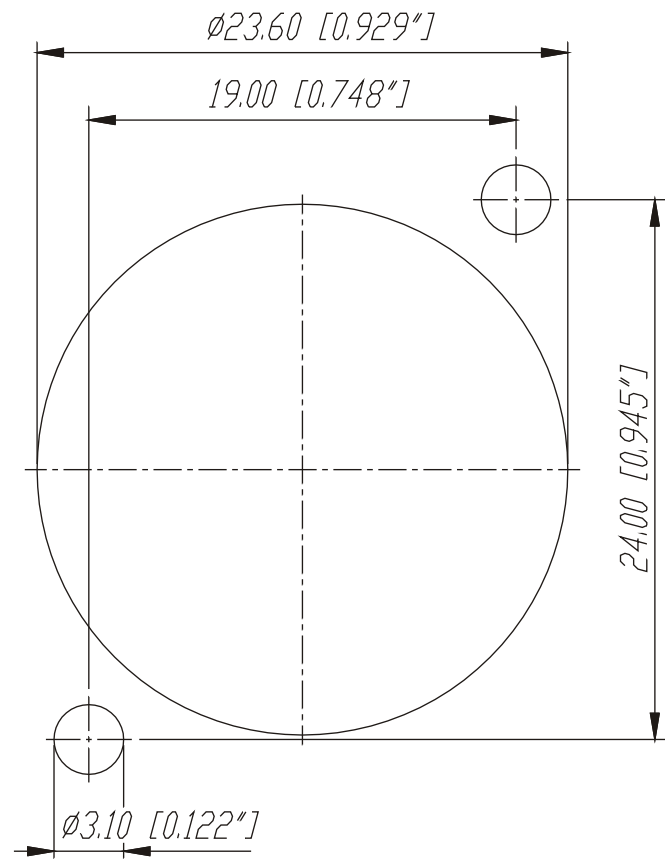


Frontplattenausschnitt (Rückseite)

Panel cut out (rear side)



				Werkstoff:	Massstab:	Gezeichnet	Datum	Name
*)Lieferant darf ohne Ruecksprache nicht geaendert werden					3:1		25.04.96	Dobler
Zeichnung urheberrechtlich geschuetzt (DIN 34) (C)						Geprueft		
Benennung:				NC3MDM3-L-1		Gesehen		Blatt
						Ersetzt durch:		
						Ersatz fuer:		von Blatt
B	Aktuelle Zeichnung	05.03.98	Alin,jak			Zeichn. Nr.		3102 St 10 48
A	Kontakte gedreht	27.08.97	Dobler					
Ind.	Aenderung	Datum	Name	NEUTRIK AG FL-9494 SCHAAN				