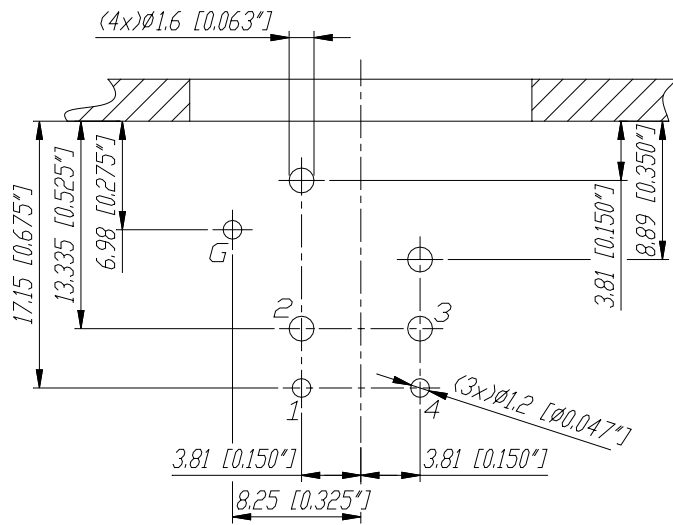
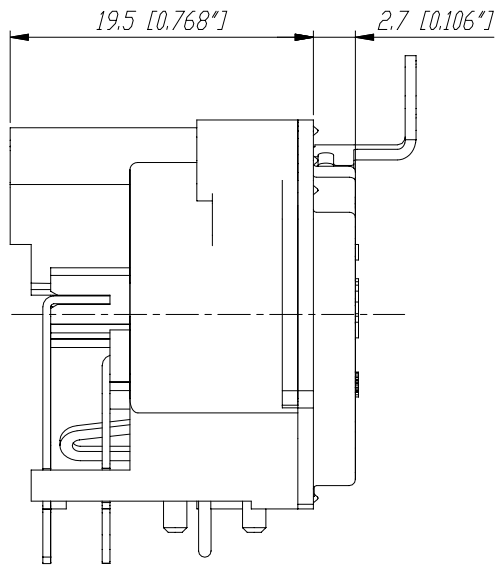


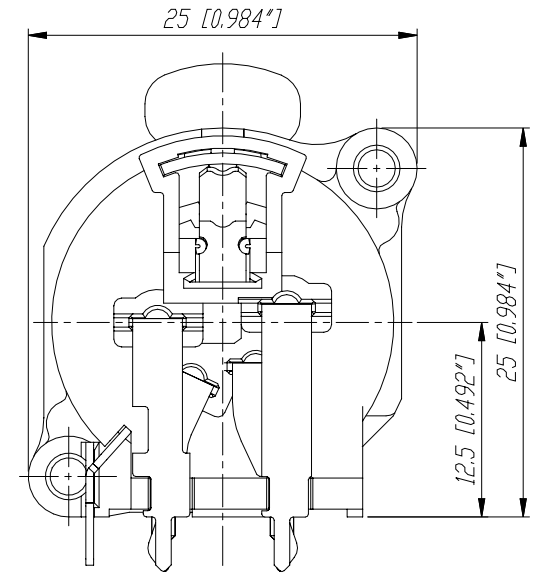
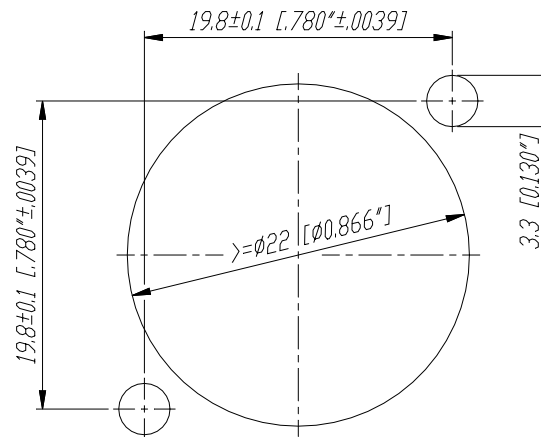
Print Bohrplan (Bestückungsseite)
PCB Layout (component side)



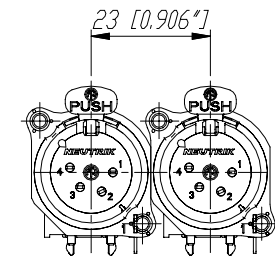
Layout tolerance: ± 0.05 mm [0.002"]



Frontplattenausschnitt (Rückseite)
Panel cut out (rear side)



min. Einbauabstand
min. assembling distance



Masstab 1:1

					Werkstoff:	Masstab:	Datum	Name	
					*)Lieferant darf ohne Ruecksprache nicht gesendert werden	3:1	Gezeichnet	12.10.00	Peter
						1:1	Geprueft		
					Zeichnung urheberrechtlich geschuetzt (DIN 34) (C)		Gesehen		
					Benennung:		Ersetzt durch:		Blatt
							Ersetzt fuer:		von Blatt
							Zechn. Nr.		
Ind.	Aenderung	Datum	Name		NEUTRIK AG FL-9494 SCHAAN			3102ST1868	