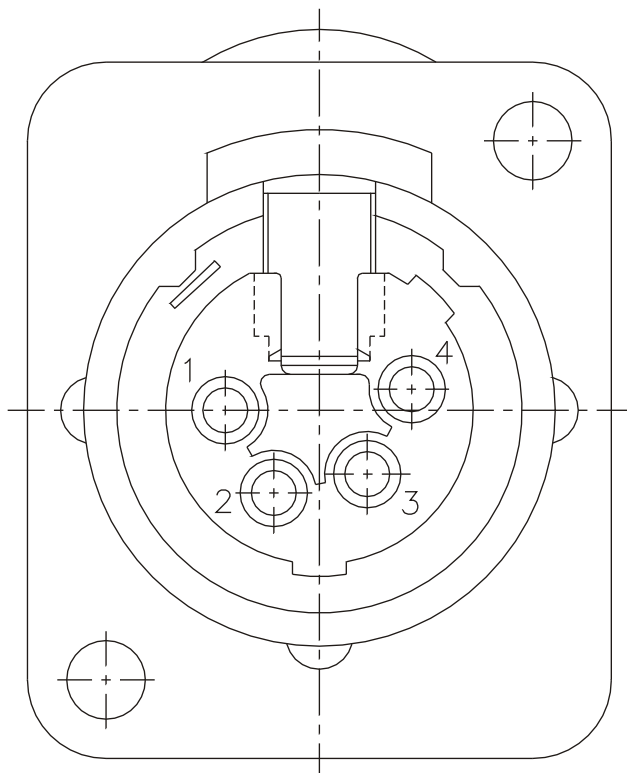
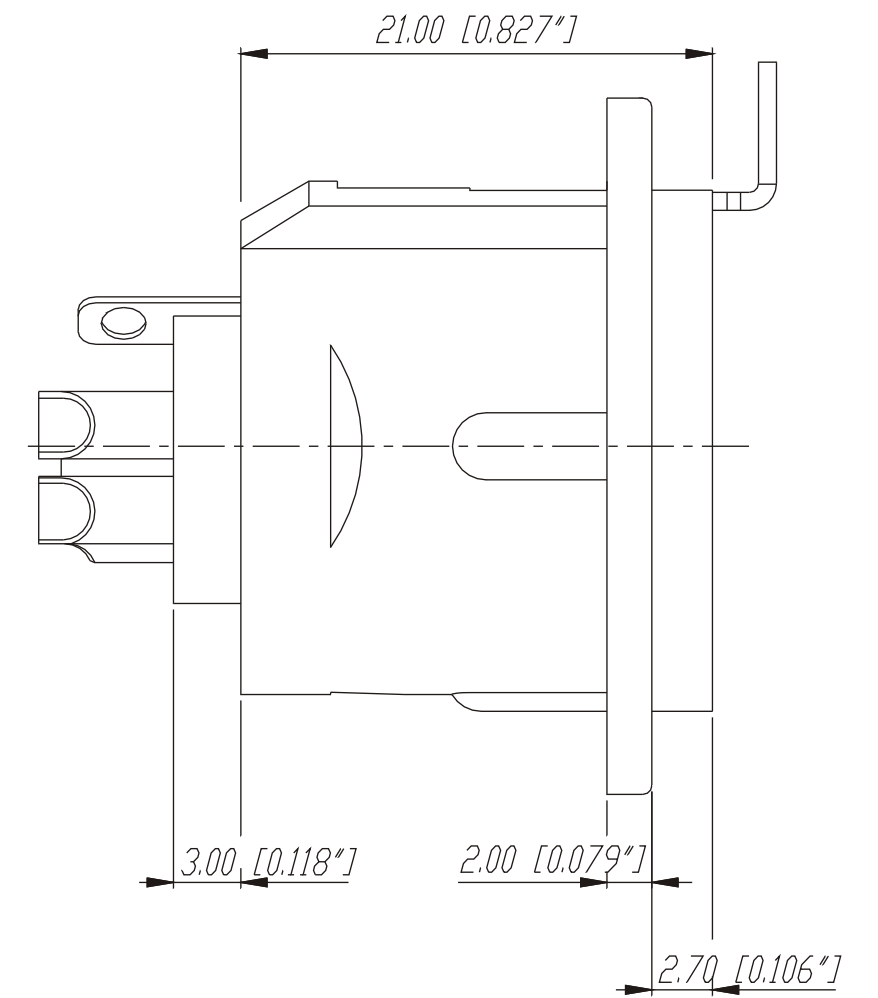
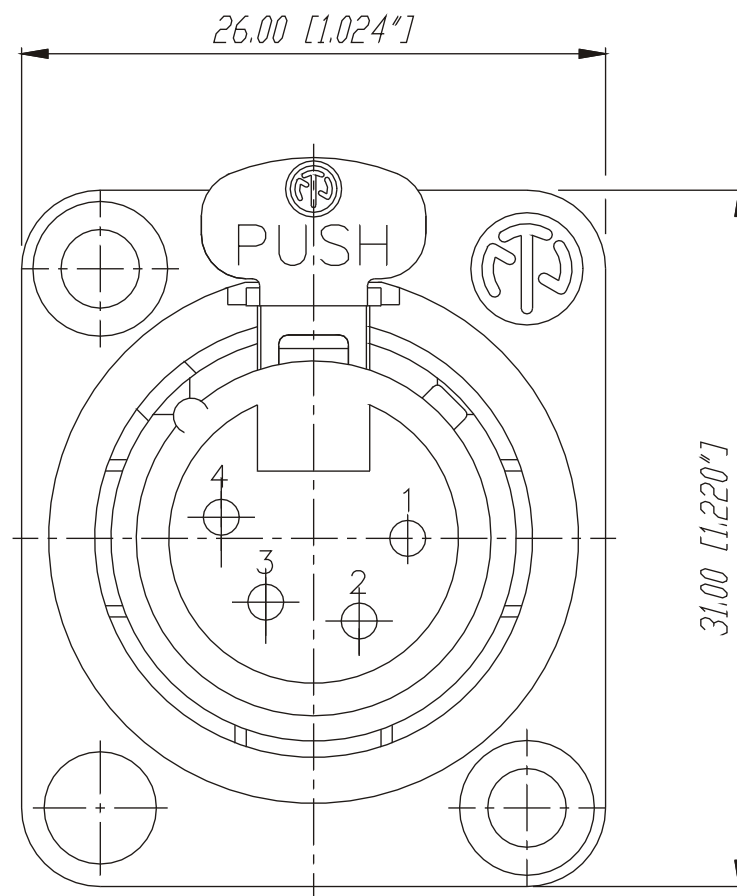
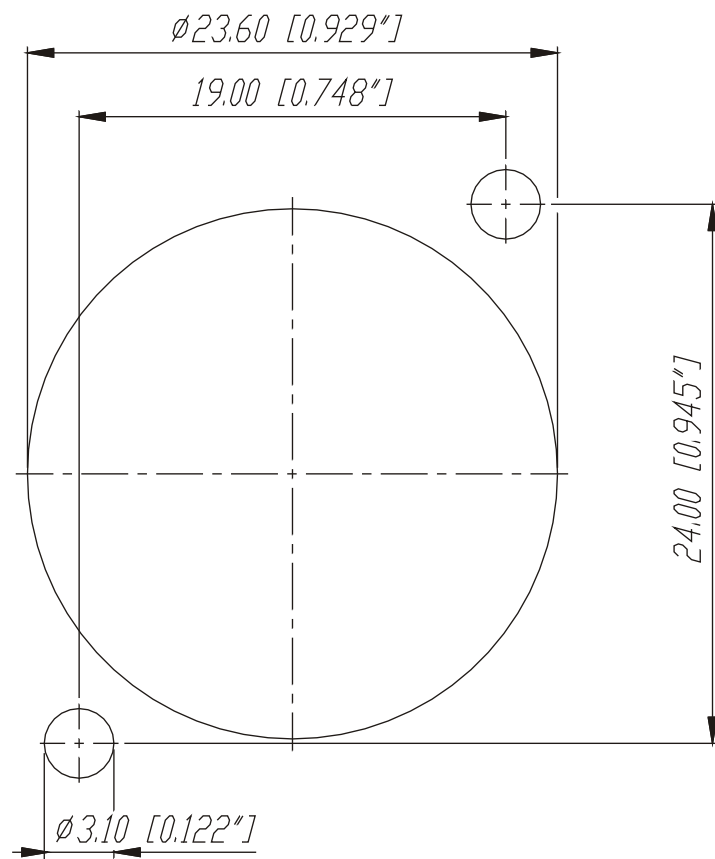


Frontplattenausschnitt (Rückseite)

Panel cut out (rear side)



				Werkstoff:	Massstab:	Gezeichnet	Datum	Name
*)Lieferant darf ohne Ruecksprache nicht geaendert werden					3:1	06.07.89	06.07.89	Martinek
Zeichnung urheberrechtlich geschuetzt (DIN 34) (C)						Gepuert		
Benennung:				NC4FDL-1		Gesehen		
B	Aktuelles Gehäuse	27.02.98	Alin jak			Ersetzt durch:		Blatt
A	CAD	10.08.92	Blaickn.			Ersatz fuer:		von Blatt
Ind.	Aenderung	Datum	Name	NEUTRIK AG FL-9494 SCHAAN		Zeichn. Nr.	3102 St 10 12	