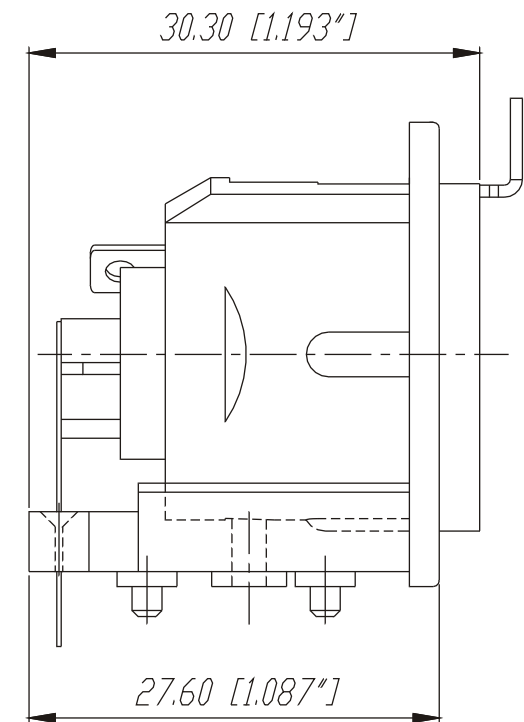
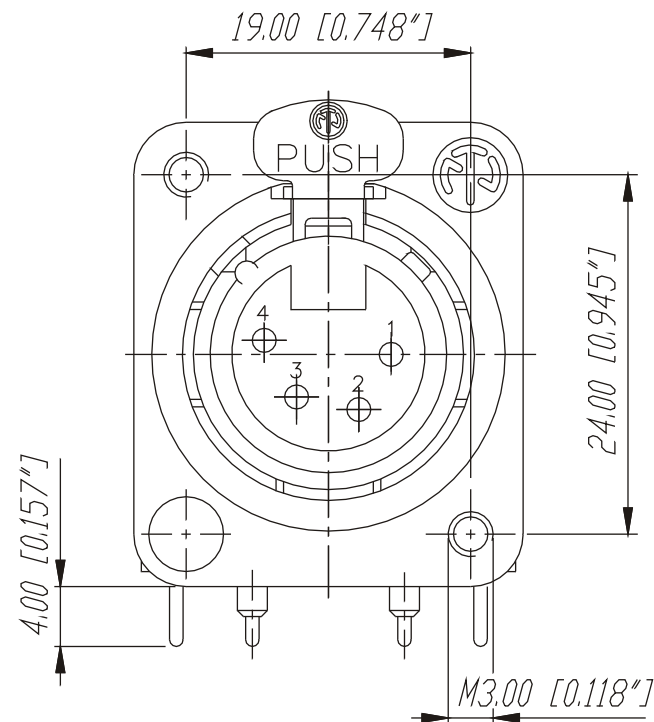
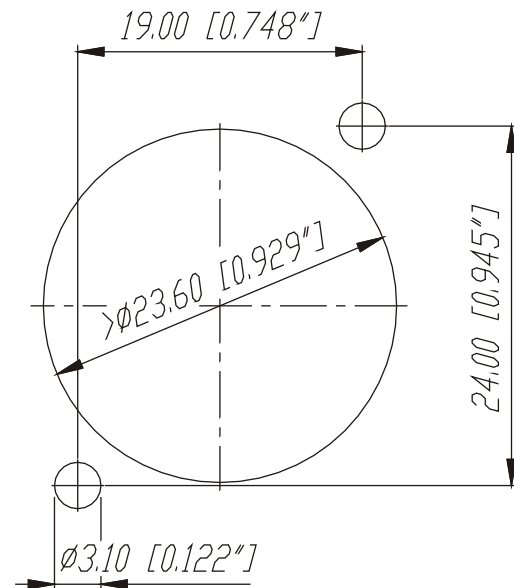


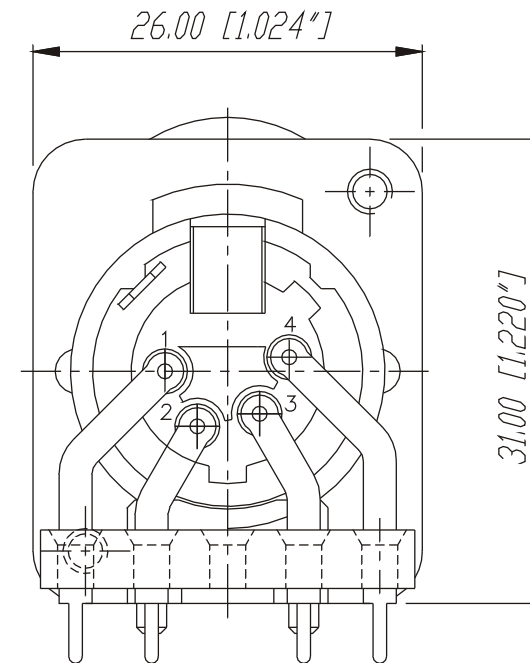
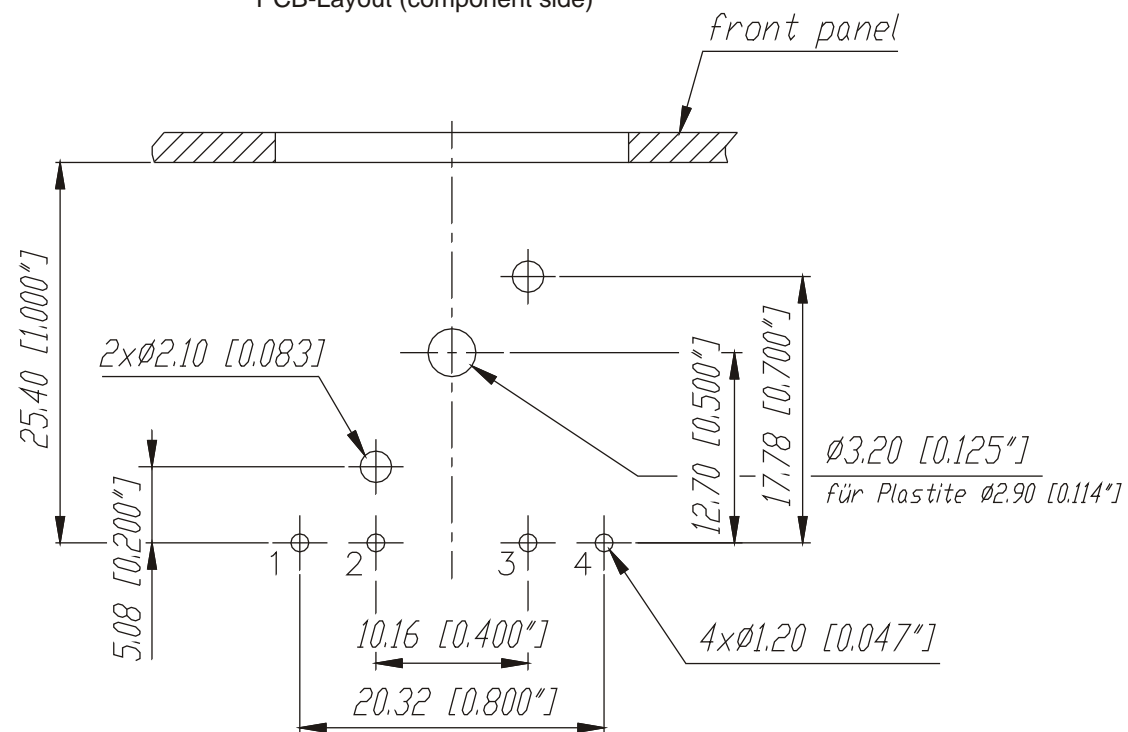
Frontplattenausschnitt (Rückseite)

Panel cut out (rear side)



Print-Bohrplan (Bestückungsseite)

PCB-LAYOUT (component side)



Ind.	Aenderung	Datum	Name	Werkstoff:	Masstab:	Gezeichnet	Datum	Name	
				*)Lieferant darf ohne Rucksprache nicht geaendert werden Zeichnung urheberrechtlich geschuetzt (DIN 34) (C)	2:1	Gezeichnet	20.09.94	Loretz	
						Gesehen			
						Ersetzt durch:			Blatt
C	Aktuelle Zeichung	03.03.98	Alin jak	<b>NC4FDM3-H</b>  <b>NEUTRIK AG</b> FL-9494 SCHAAN				Ersetzt fuer:	von Blatt
B	Groundkontakt	22.08.95	Loretz						
A	Ø3.20	28.03.95	Loretz						
								Zeichn. Nr.	3102 St 10 31