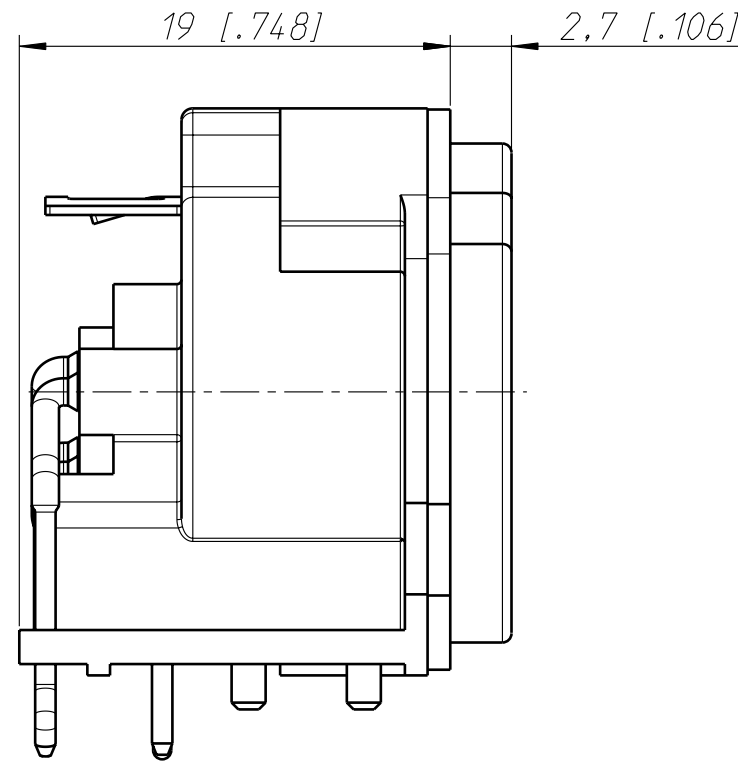
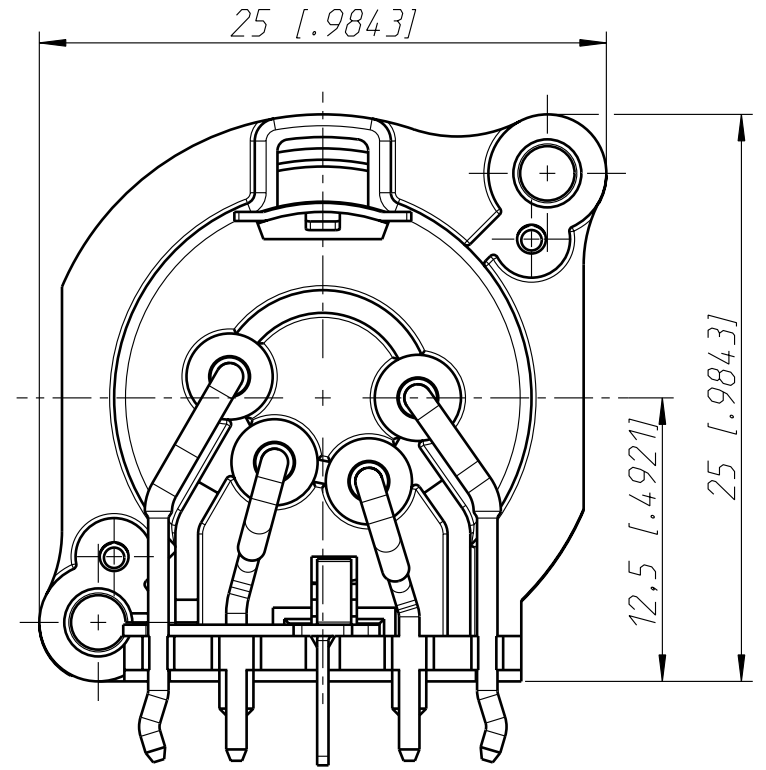


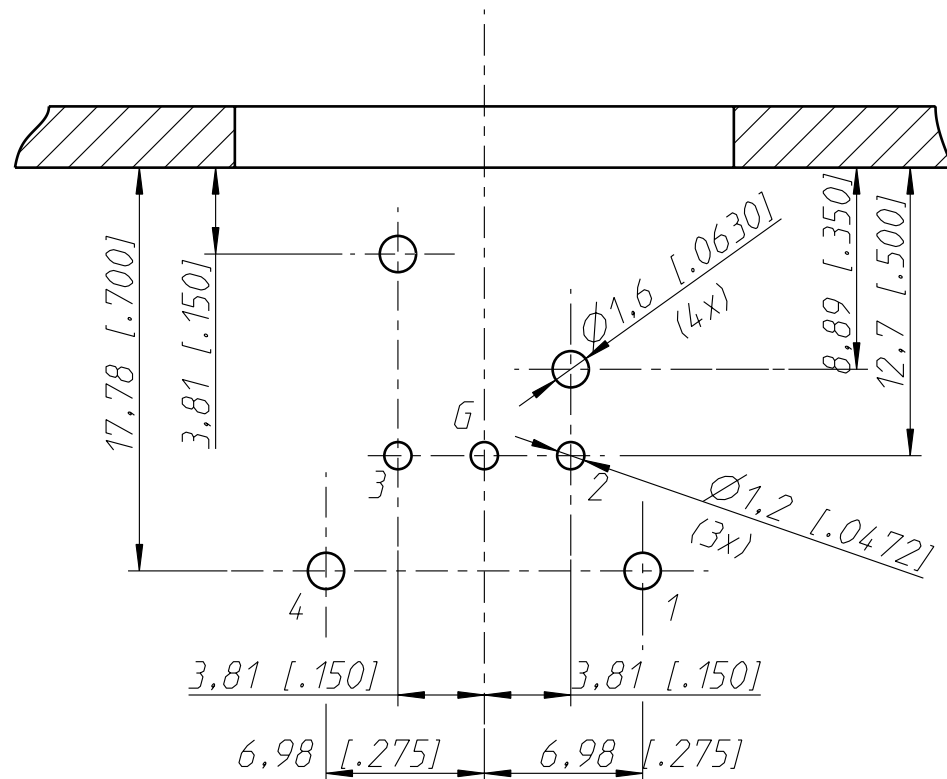
Print Bohrplan (Bestückungsseite)
PCB-Layout (component side)



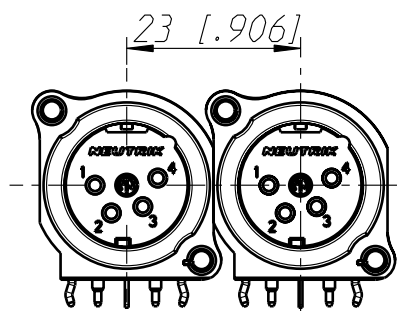
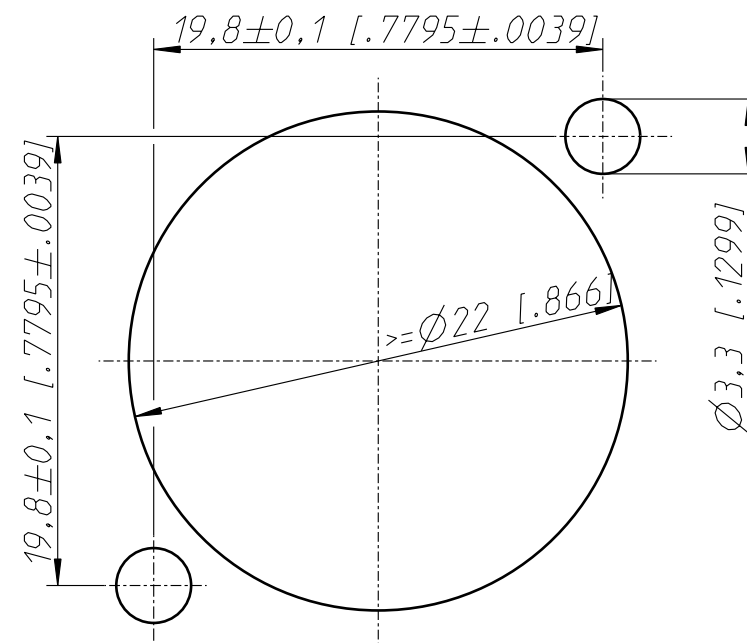
Frontplattenausschnitt (Rückseite)
Panel cut out (rear side)



min. Einbauabstand
min. assembling distance
M 1:1



Layout tolerance: ± 0.05 [0.002"]



Allgemeintoleranzen ISO 2768-m	Werkstoff	Massstab:	Gezeichnet	Datum	Name
	-	3:1	05.10.00	Peter	
Zeichnung urheberrechtlich geschützt (DIN 34) (C)	-	(A3)	Freigegeben	-	-
Benennung	NC4MAH NC4MAH		Geaendert	-	-
			Aend.-Nr.	-	Aend.-Index
			Ersatz fuer: 3102ST1865	-	Blatt 1 von 1 Bl.
NEUTRIK AG FL-9494 SCHAAN			Zeichn. Nr.	ST-NC4MAH	