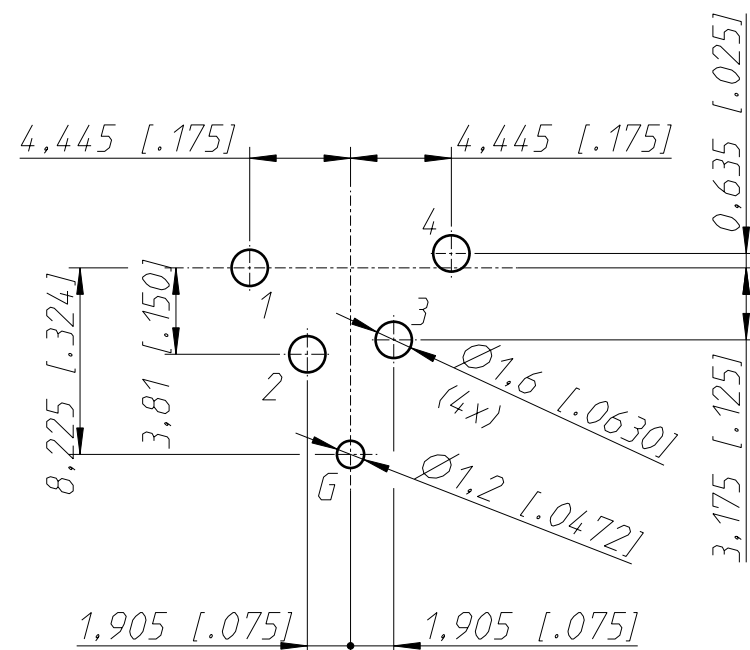
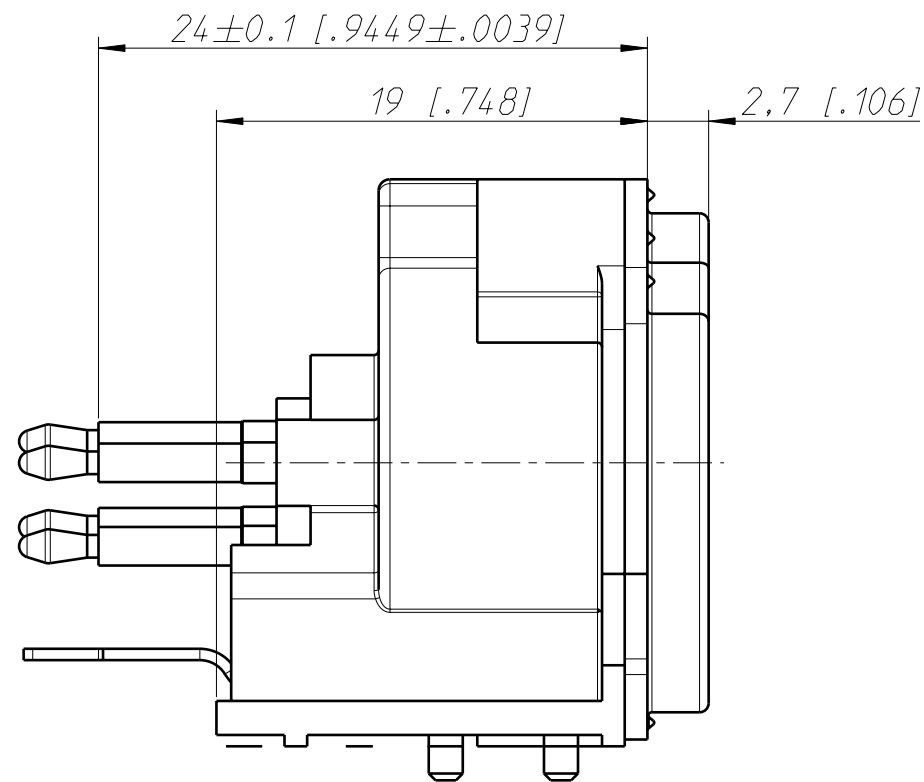


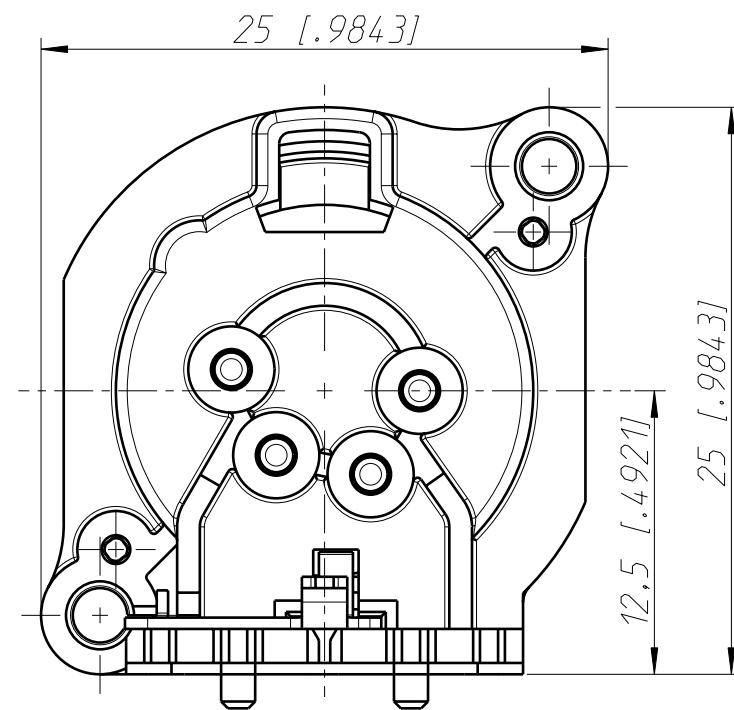
Print Bohrplan (Bestückungsseite)
PCB-Layout (component side)



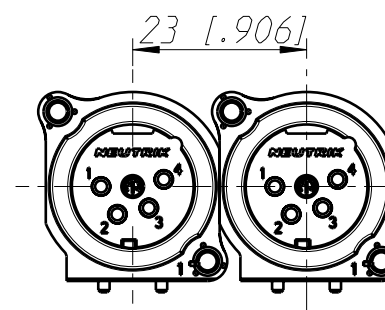
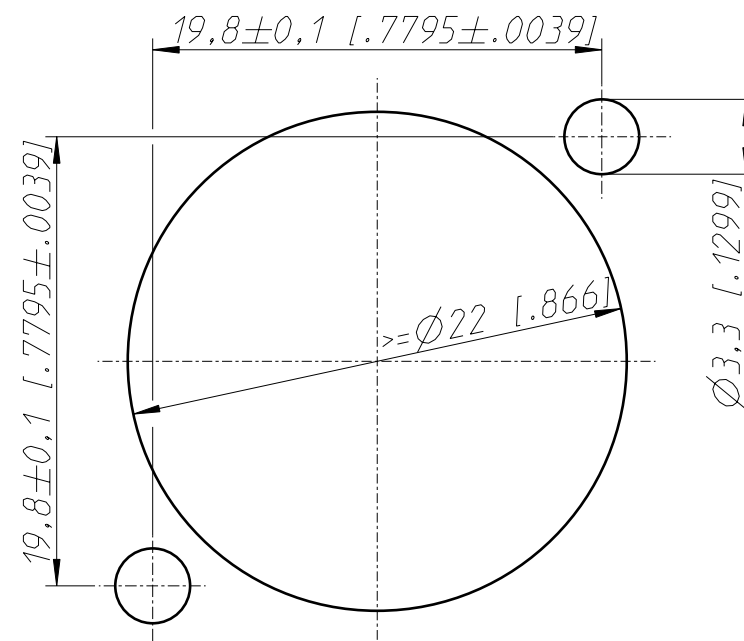
Layout toleranze: ± 0.05 mm [0.002"]



Frontplattenausschnitt (Rückseite)
Panel cut out (rear side)



min. Einbauabstand
min. assembling distance
M 1:1



Allgemeintoleranzen ISO 2768-m	Werkstoff -	Massstab: 3:1 (A3)	Gezeichnet	Datum	Name
			Freigegeben	05.10.00	Peter
Zeichnung urheberrechtlich geschuetzt (DIN 34) (C)	-	-	Geaendert	-	-
			Aend.-Nr.	-	Aend.-Index -
Benennung NC 4 MBV NC 4 MBV			Ersatz fuer: 3102ST1866		Blatt 1 von 2 Bl.
NEUTRIK AG FL-9494 SCHAAN			Zeichn. Nr. ST-NC 4 MBV		