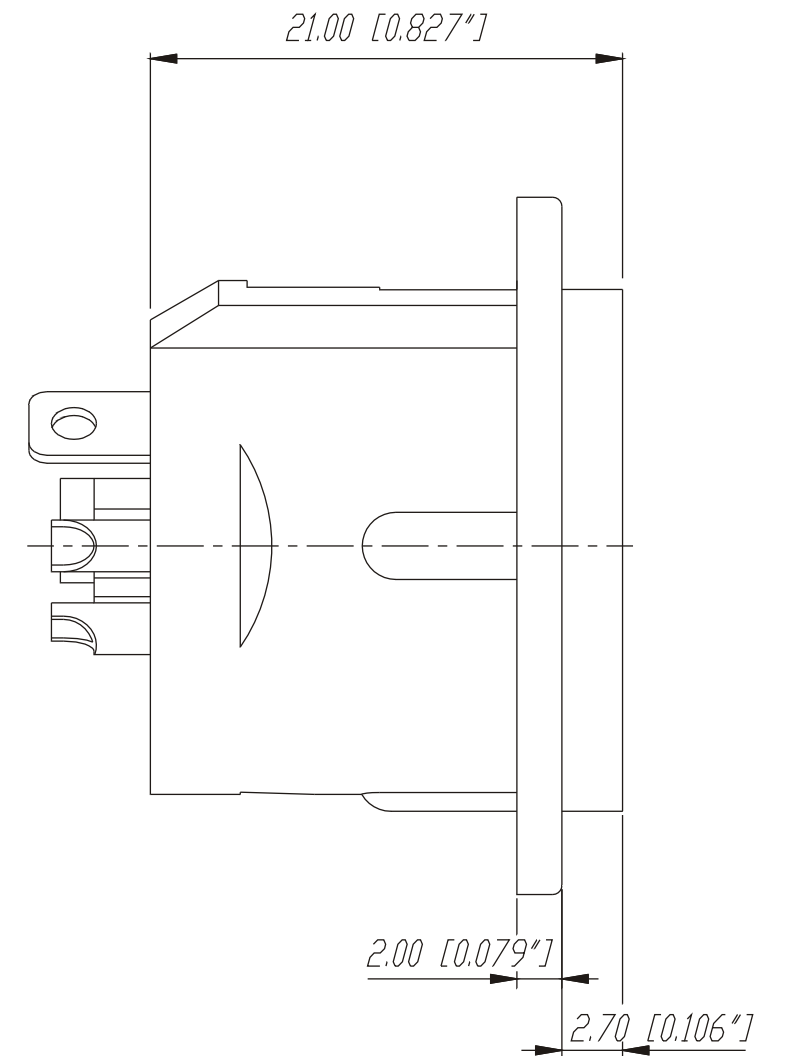
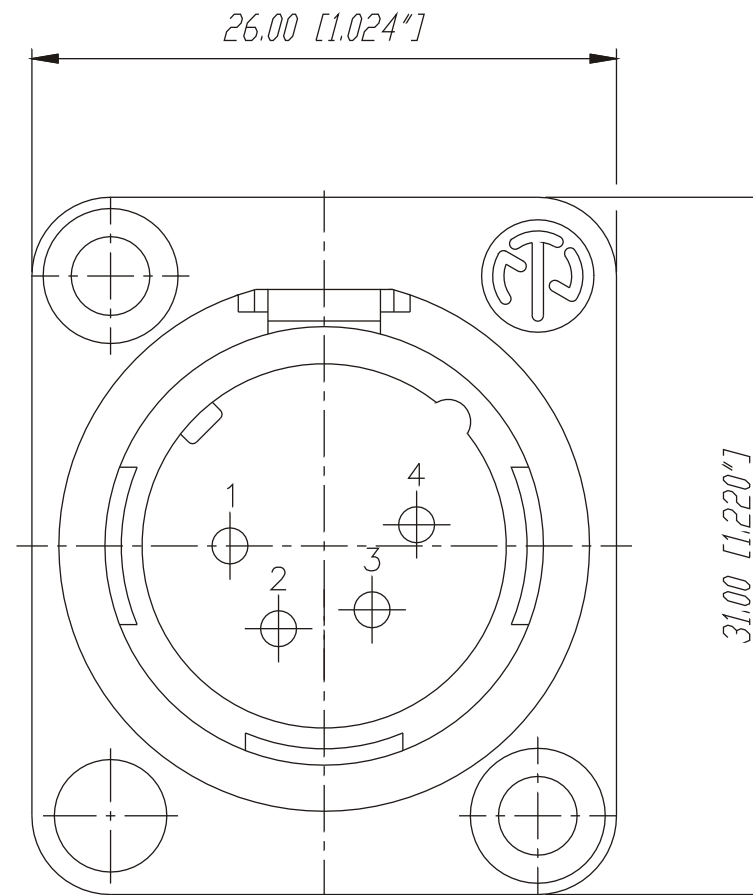
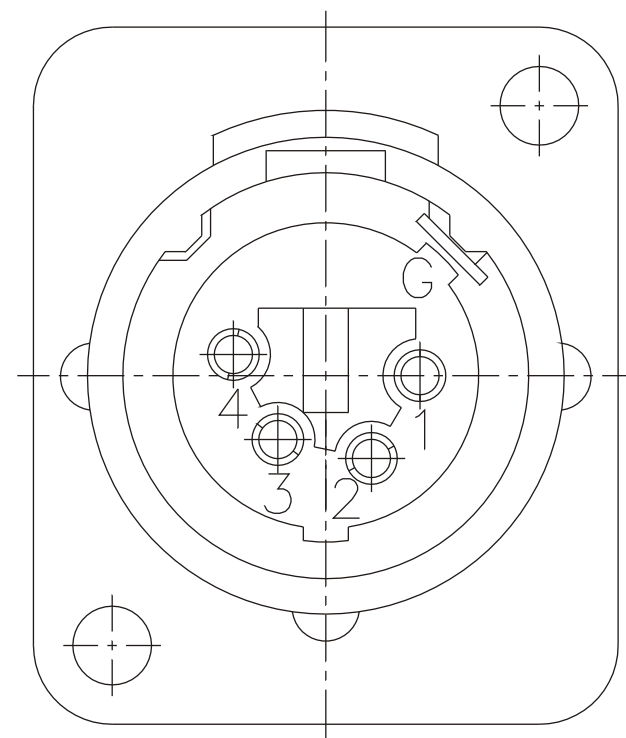
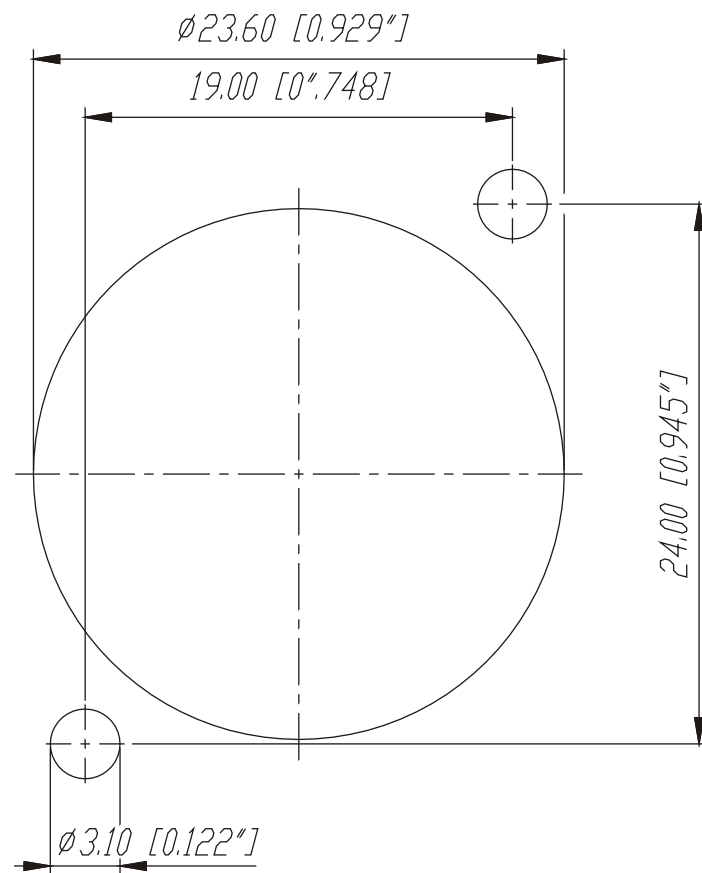


Frontplattenausschnitt (Rückseite)

Panel cut out (rear side)



Ind.	Aenderung	Datum	Name	Benennung:	Werkstoff:	Massstab:	Gezeichnet	Datum	Name	
				*)Lieferant darf ohne Ruecksprache nicht geaendert werden Zeichnung urheberrechtlich geschuetzt (DIN 34) (C)		3:1	Gezeichnet	06.07.89	Martinek	
					Gesehen					
					Ersetzt durch:					Blatt
							Ersetzt fuer:		von Blatt	
A	Aktuelle Zeichnung	05.03.98	Alinjak	NC4MDL-1			Zeichn. Nr.	3102 St 10 17		
				NEUTRIK AG FL-9494 SCHAAN						