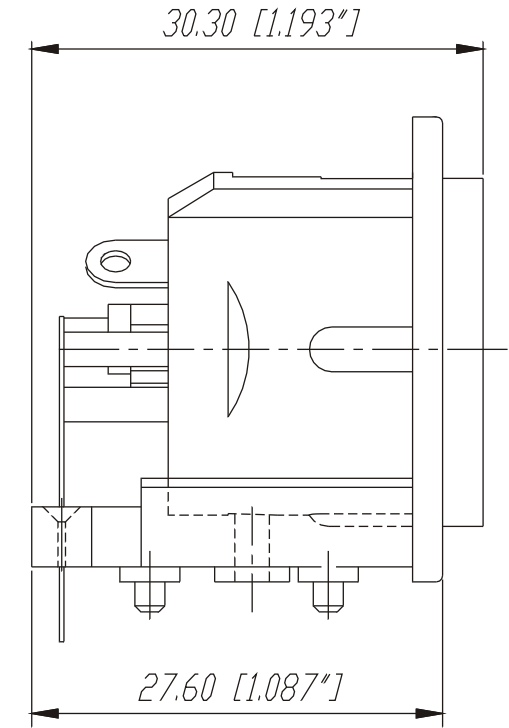
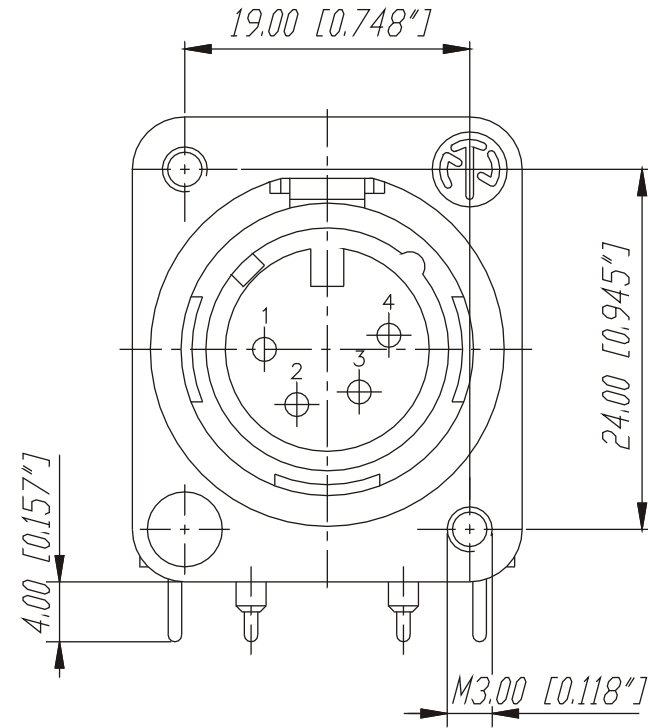
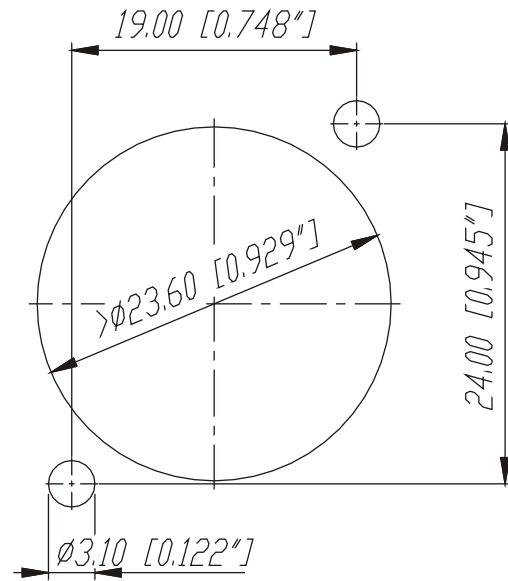
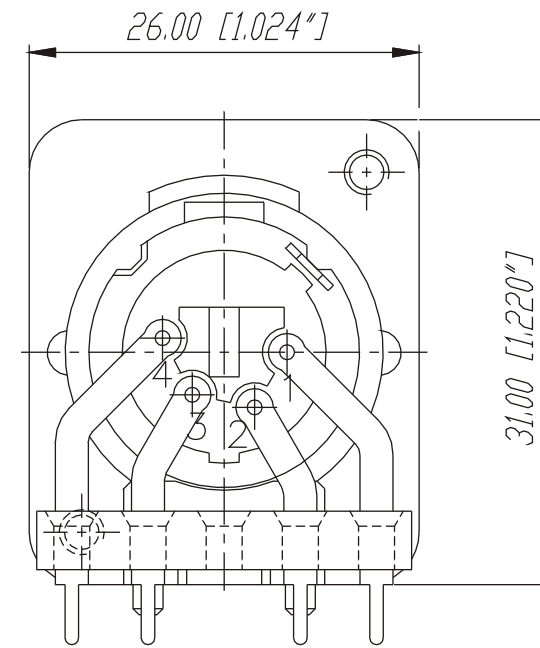
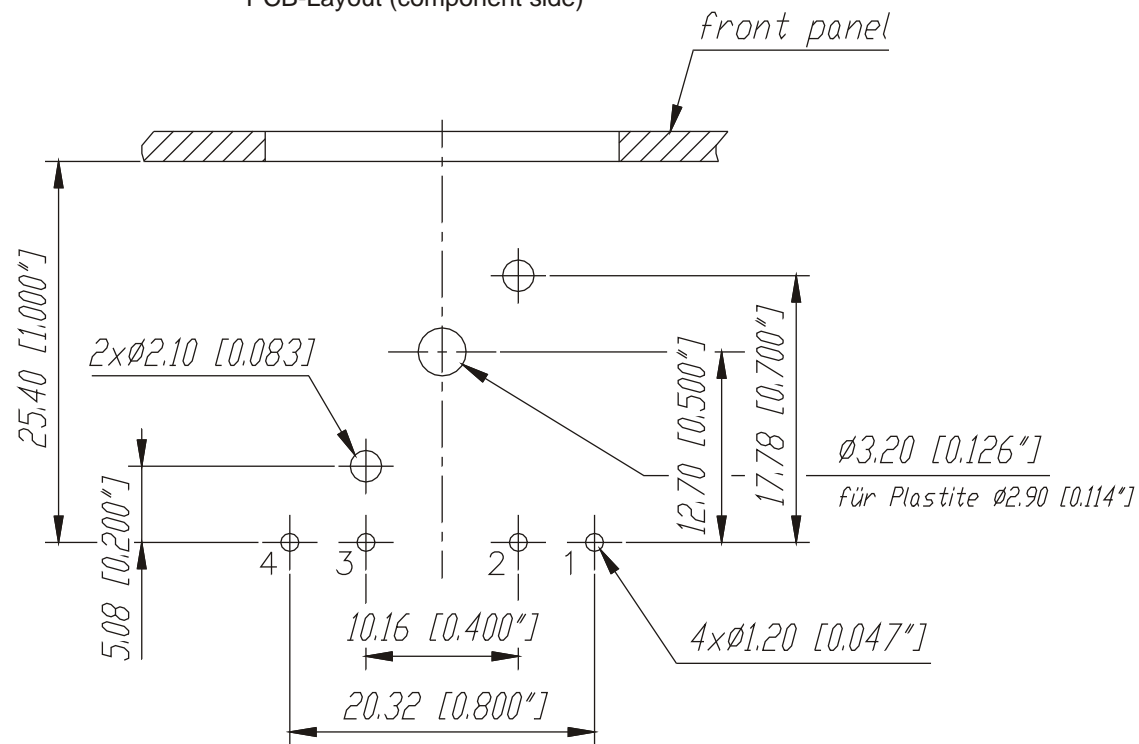


Frontplattenausschnitt (Rückseite)
Panel cut out (rear side)



Print-Bohrplan (Bestückungsseite)
PCB-Layut (component side)



Ind.	Aenderung	Datum	Name	Werkstoff:	Masstab:	Gezeichnet	Datum	Name			
				*)Lieferant darf ohne Rucksprache nicht geaendert werden Zeichnung urheberrechtlich geschuetzt (DIN 34) (C)	2:1	Gezeichnet	20.09.94	Loretz			
						Geprueft					
						Gesehen					
				Benennung:				Ersetzt durch:	Blatt		
C	Aktuelle Zeichnung	03.03.98	Alinjak	NC4MDM3-H				Ersetzt fuer:	von Blatt		
B	Groundkontakt	22.08.95	Loretz								
A	$\phi 3.20$	28.03.95	Loretz								
				NEUTRIK AG FL-9494 SCHAAN	Zeichn. Nr.		3102 St 10 30				