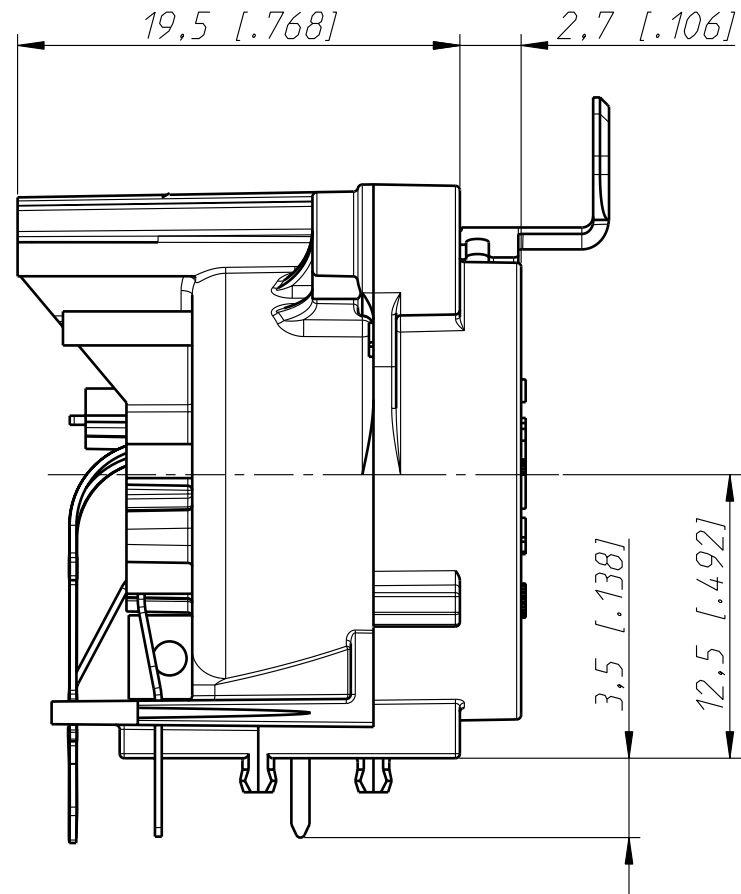
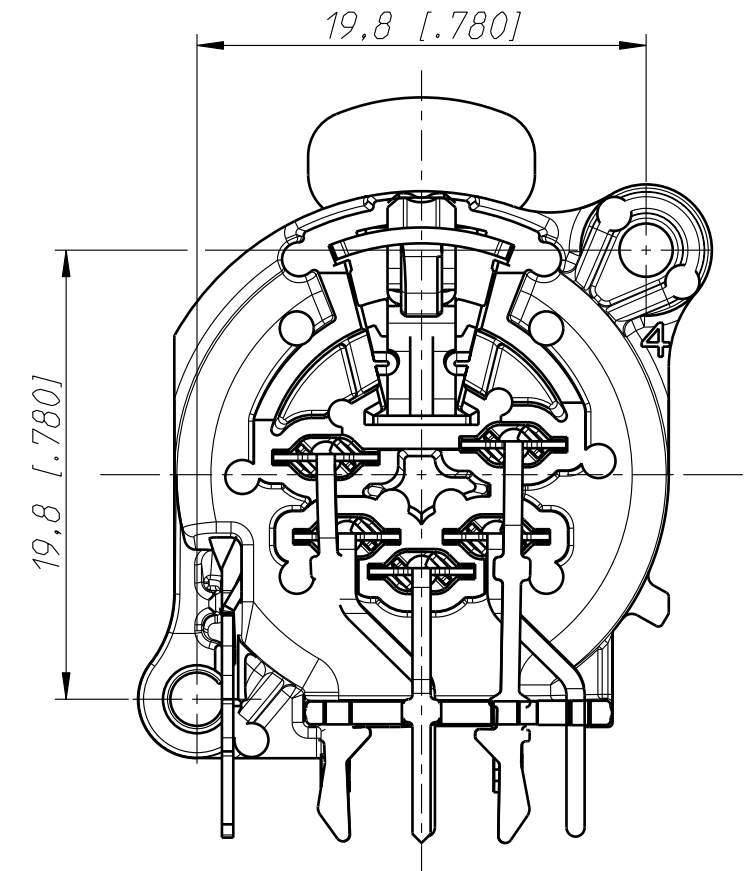


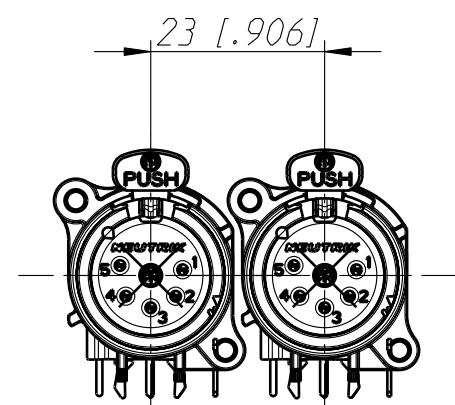
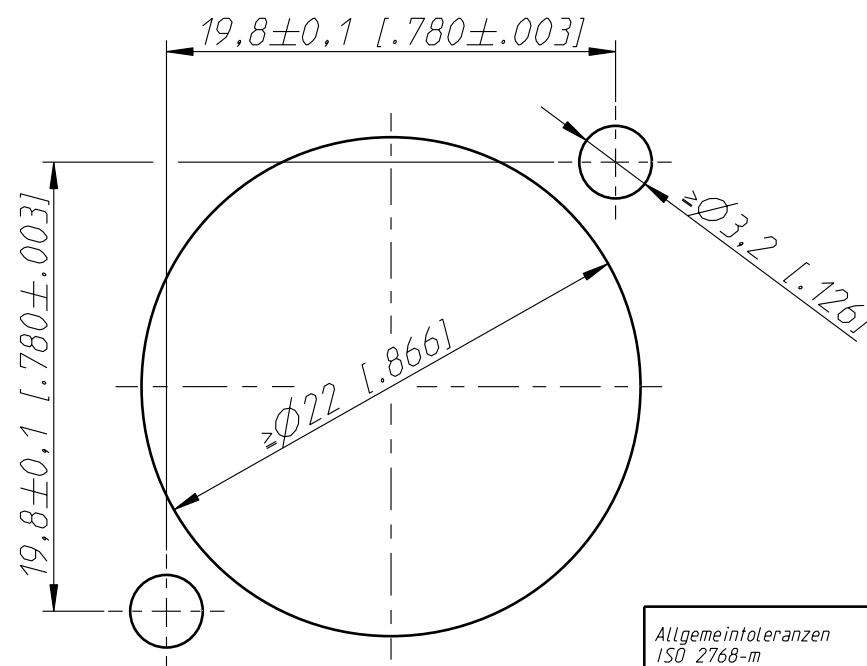
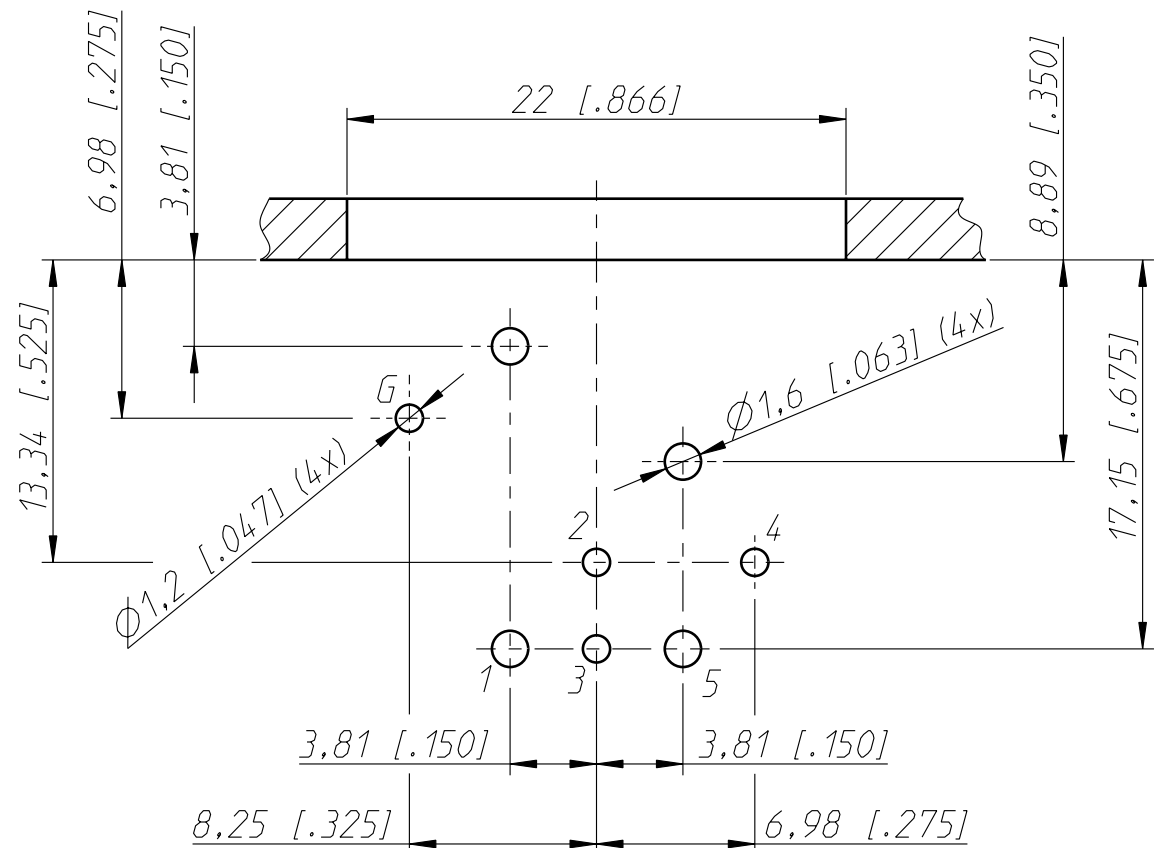
Print Bohrplan (Bestueckungsseite)
Pcb-Layout (component side)



Frontplattenausschnitt (Rueckseite)
Panel cut ou (rear side)



min. Einbauabstand
min assembling distance



Allgemeintoleranzen ISO 2768-m	Werkstoff	Massstab:	Gezeichnet	Datum	Name
Zeichnung urheberrechtlich geschuetzt (DIN 34) (C)	-	3:1 (A3)	Freigegeben	16.01.12	Karlinger
Benennung	NC5FAH NC5FAH		Geaendert	-	-
			Aend.-Nr.		Aend.-Index
			Ersatz fuer: 3102ST1854		Blatt 1 von 2 Bl.
NEUTRIK AG FL-9494 SCHAAN			Zeichn. Nr.	ST-NC5FAH	