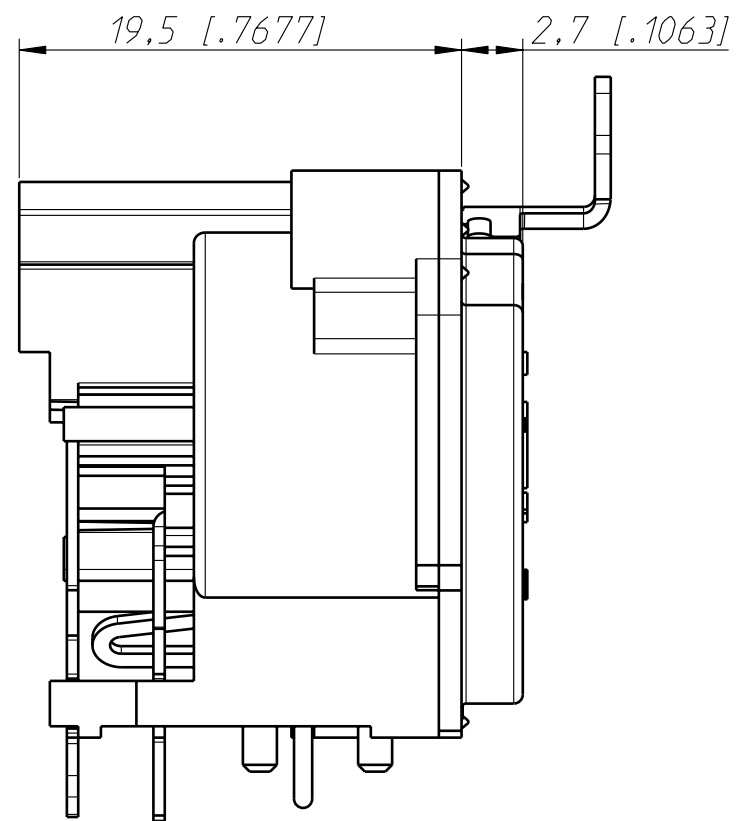
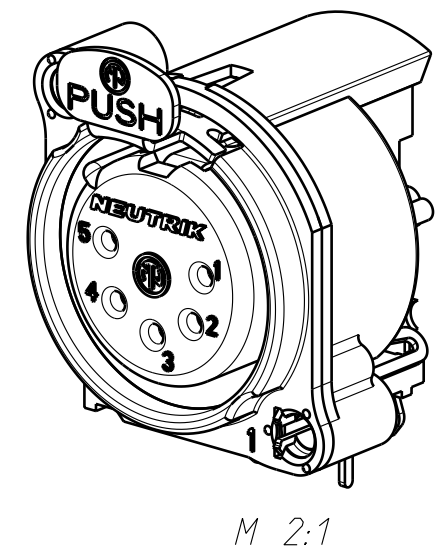
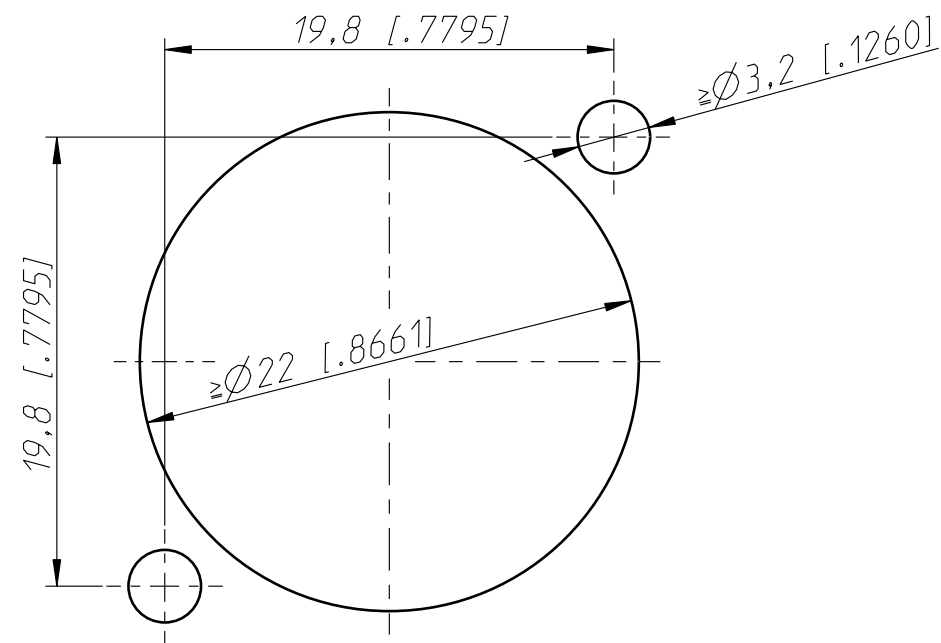
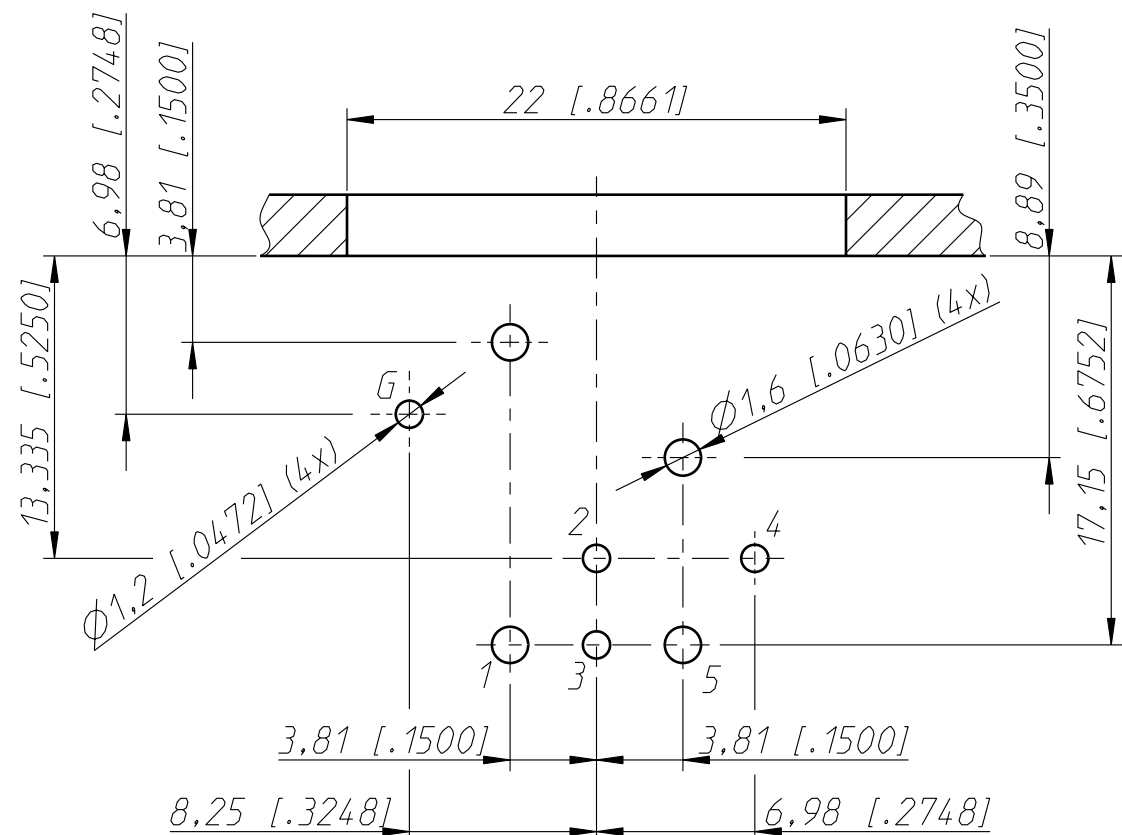
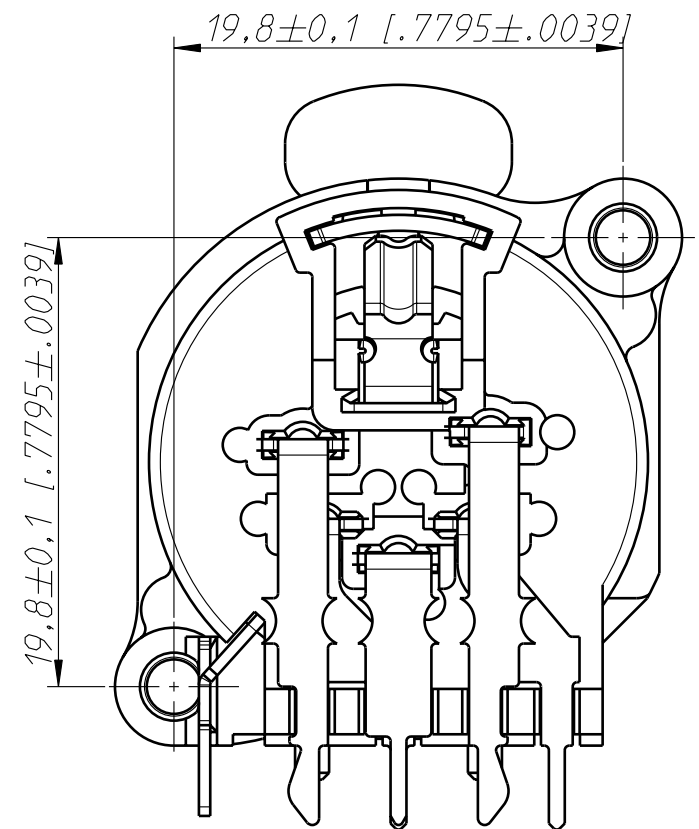


Print Bohrplan (Bestueckungsseite)
Pcb-Layout (component side)



Frontplattenausschnitt (Rueckseite)
Panel cut ou (rear side)



| | | | | | | | | | |
|---------------------------|-----------|-------|------|--|-----------|--------------------------|---------------------------|-------|-----------|
| Ind. | Aenderung | Datum | Name | *) Lieferant darf ohne Ruecksprache nicht geaendert werden Zeichnung urheberrechtlich geschuetzt (DIN 34) (C) | Werkstoff | Massstab: 3:1 (A3) | Gezeichnet | Datum | Name |
| | | | | | | | Gesehen | | |
| Benennung - NC5FBH | | | | | | | Ersetzt durch: | | Blatt |
| | | | | | | | Ersatz fuer: | | von Blatt |
| NEUTRIK AG FL-9494 SCHAAN | | | | | | | Zeichn. Nr. 3102ST1856 | | |