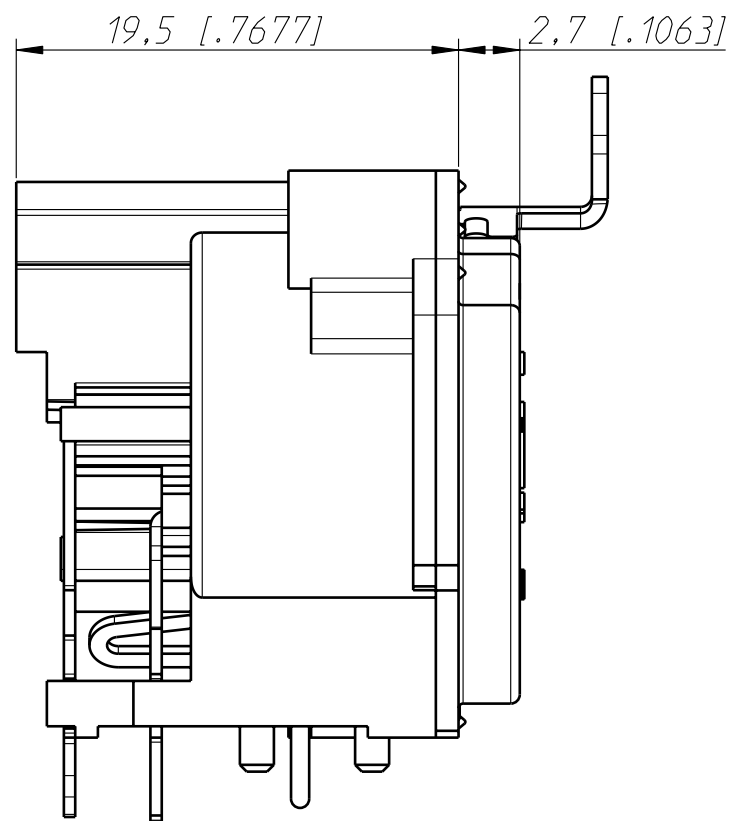
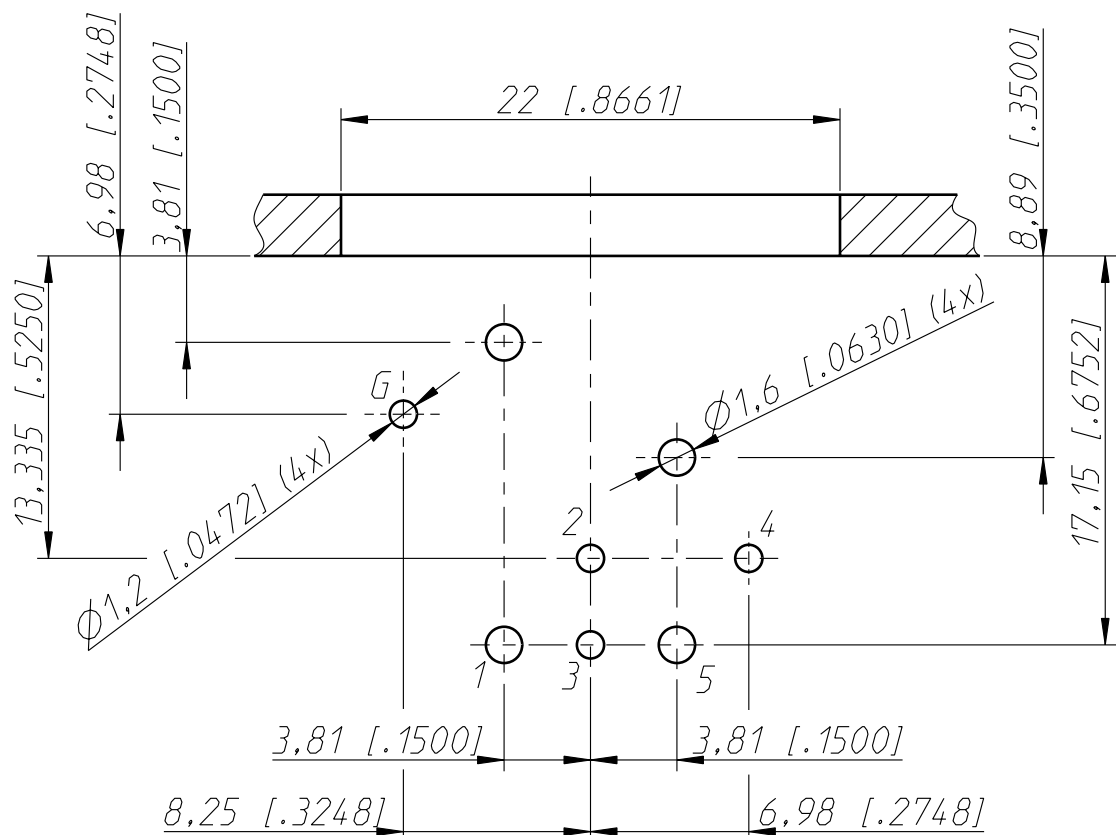
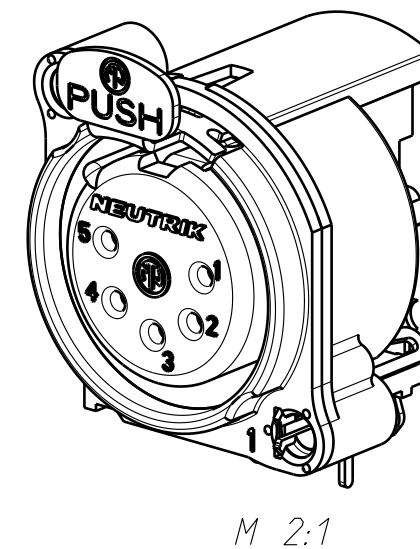
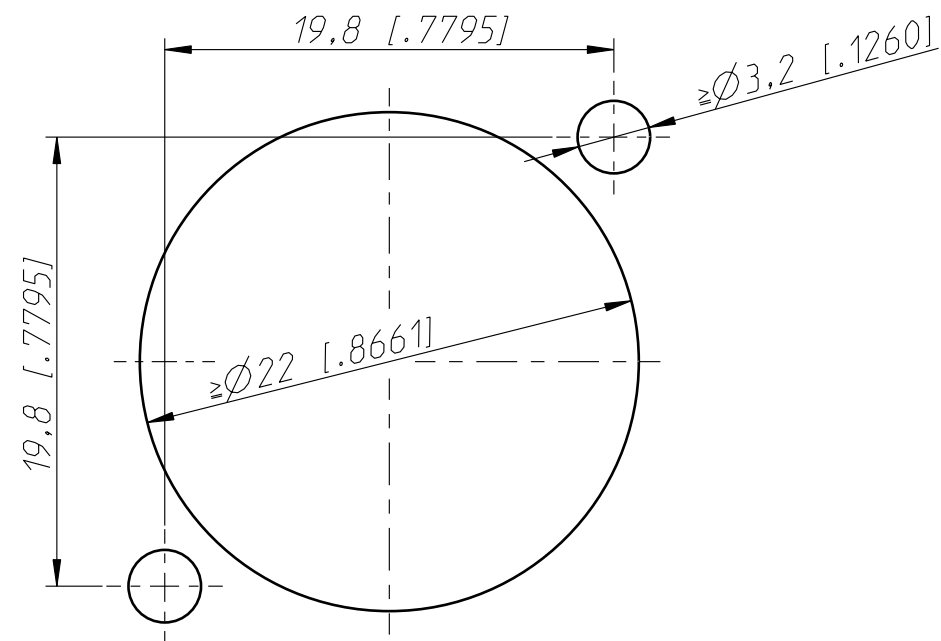
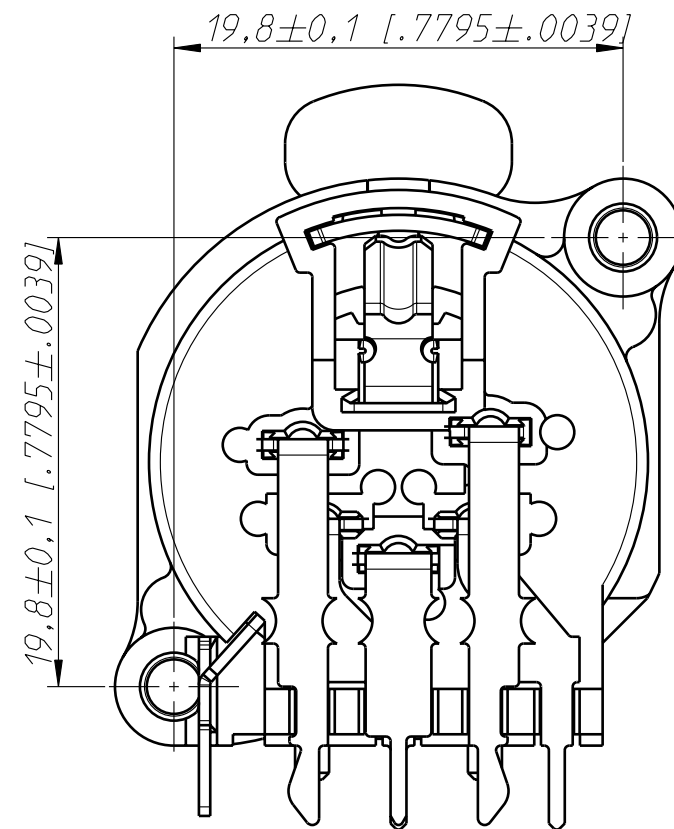


Print Bohrplan (Bestueckungsseite)
Pcb-Layout (component side)



Frontplattenausschnitt (Rueckseite)
Panel cut out (rear side)



Ind.	Aenderung	Datum	Name	*) Lieferant darf ohne Ruecksprache nicht geaendert werden Zeichnung urheberrechtlich geschuetzt (DIN 34) (C)	Werkstoff	Massstab: 3:1 (A3)	Gezeichnet	Datum	Name
							Gesehen		
Benennung - NC 5FBH							Ersetzt durch:		Blatt
							Ersatz fuer:		von Blatt
NEUTRIK AG FL-9494 SCHAAN							Zeichn. Nr. 3102ST1856		