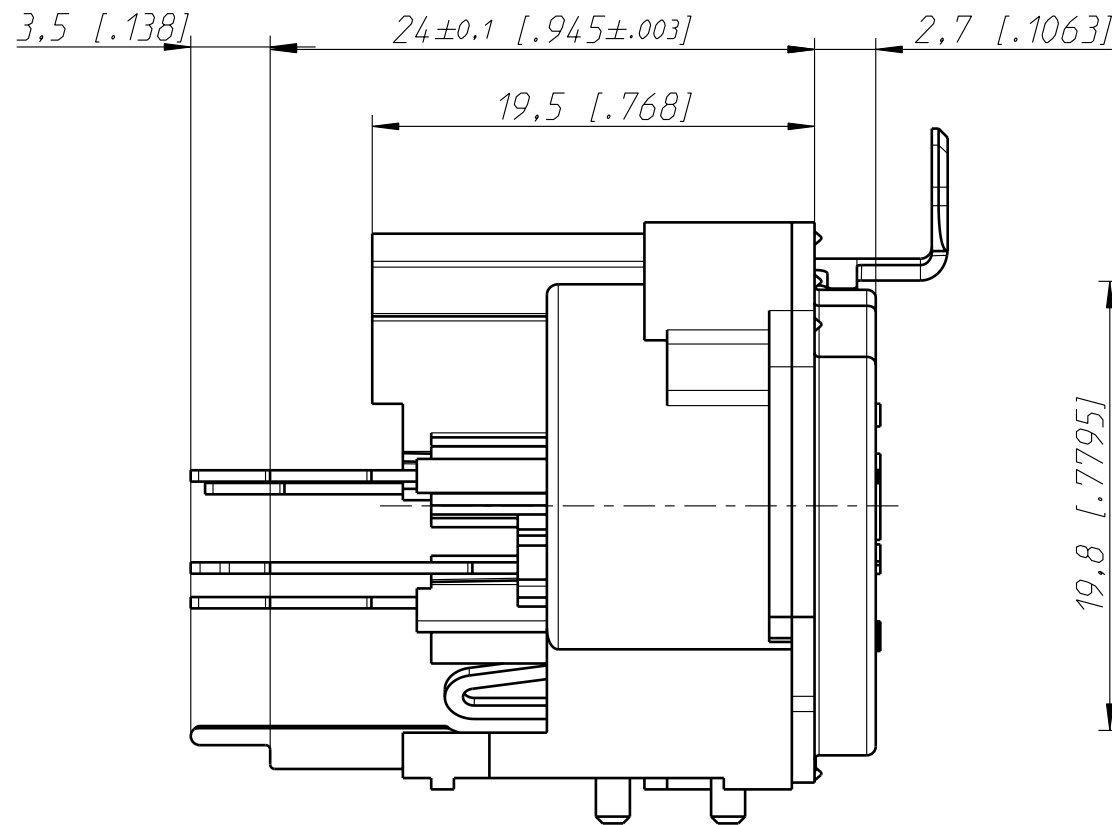
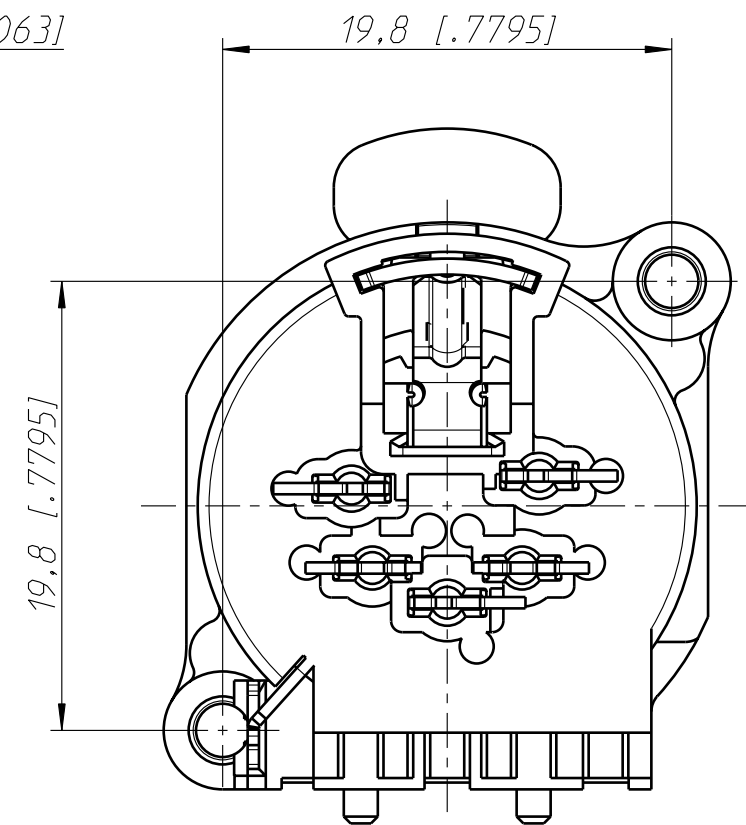


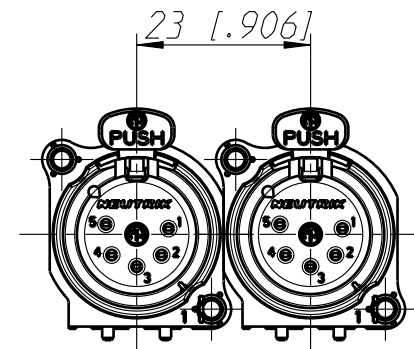
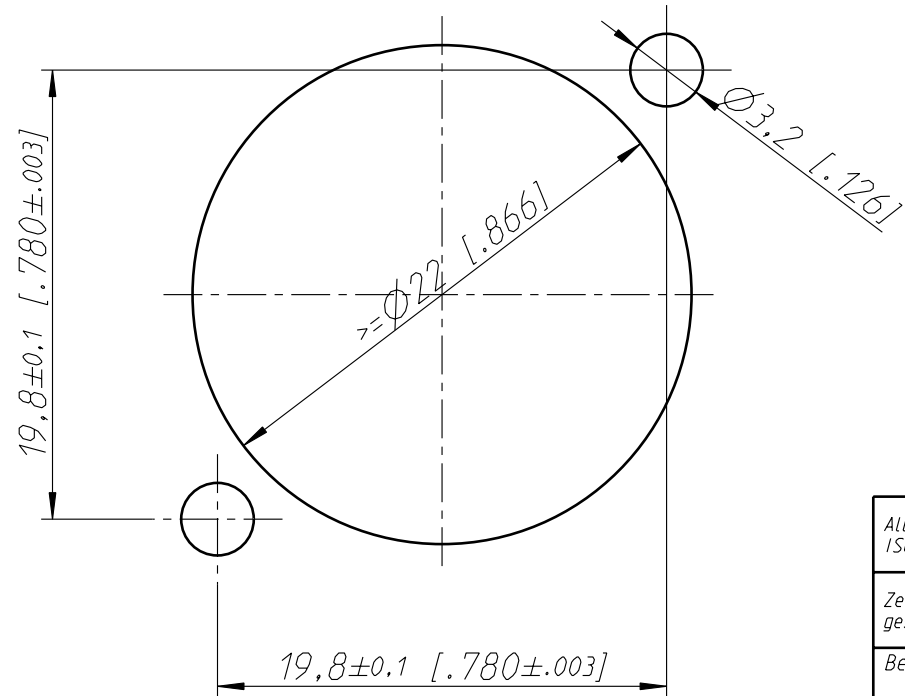
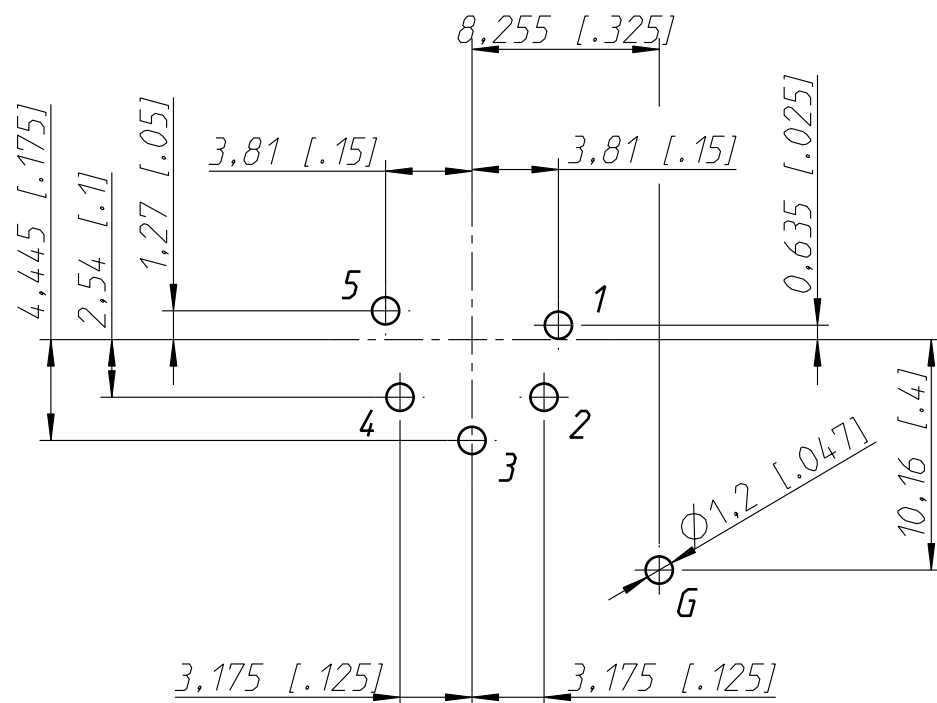
Printbohrplan (Bestückungsseite)  
PCB-Layout (component side)



Frontplattenausschnitt (Rückseite)  
Panel cut out (rear side)



min. Einbauabstand  
min assembling distance



1:1

Allgemeintoleranzen ISO 2768-m	Werkstoff -	Massstab: 3:1 (A3)	Gezeichnet	Datum	Name
			Freigegeben	28.06.00	Peter
Zeichnung urheberrechtlich geschützt (DIN 34) (C)	-	-	Geaendert	-	-
			Aend.-Nr.	-	Aend.-Index -
Benennung NC5FBV NC5FBV			Ersatz fuer: 3102ST1859	Blatt 1 von 1 Bl.	
NEUTRIK AG FL-9494 SCHAAN			Zeichn. Nr.	ST-NC5FBV	