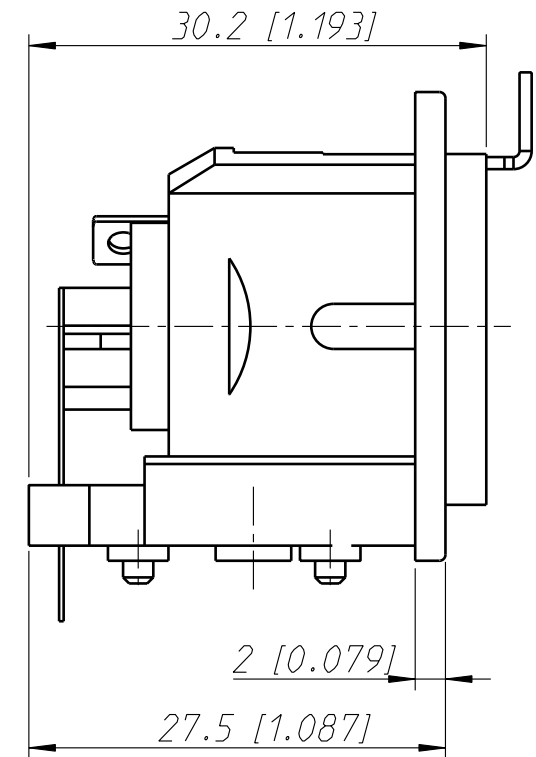
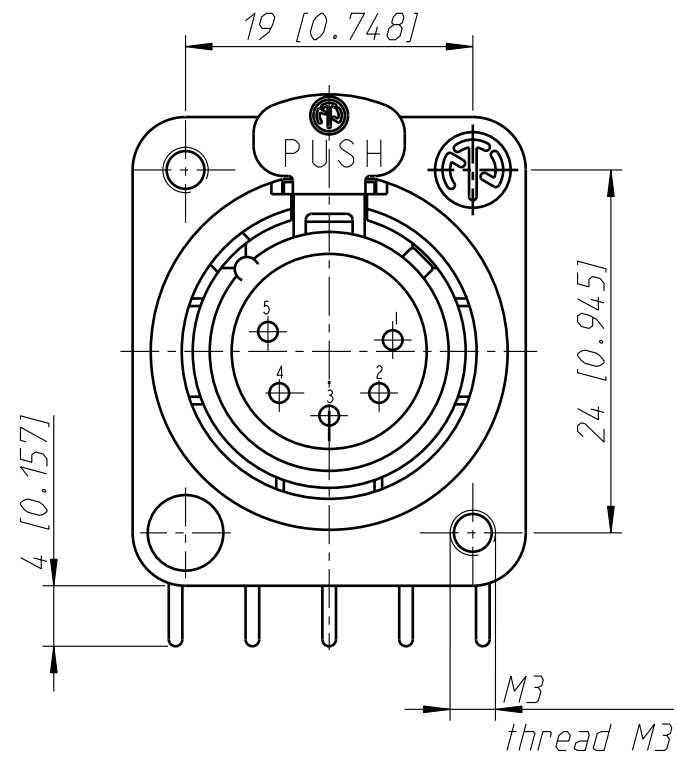
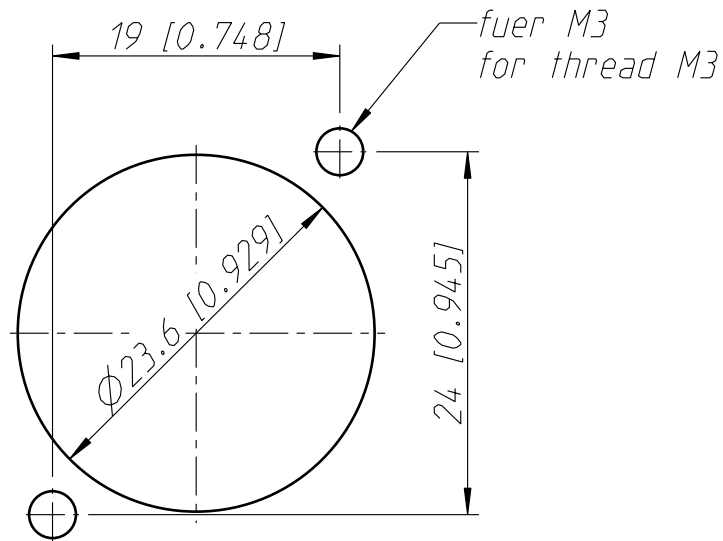
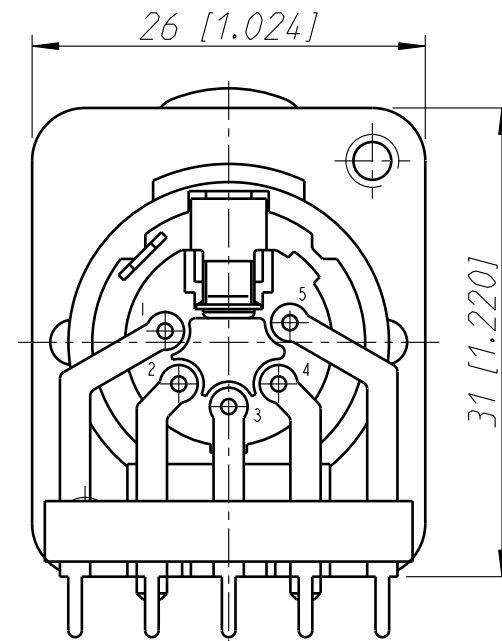
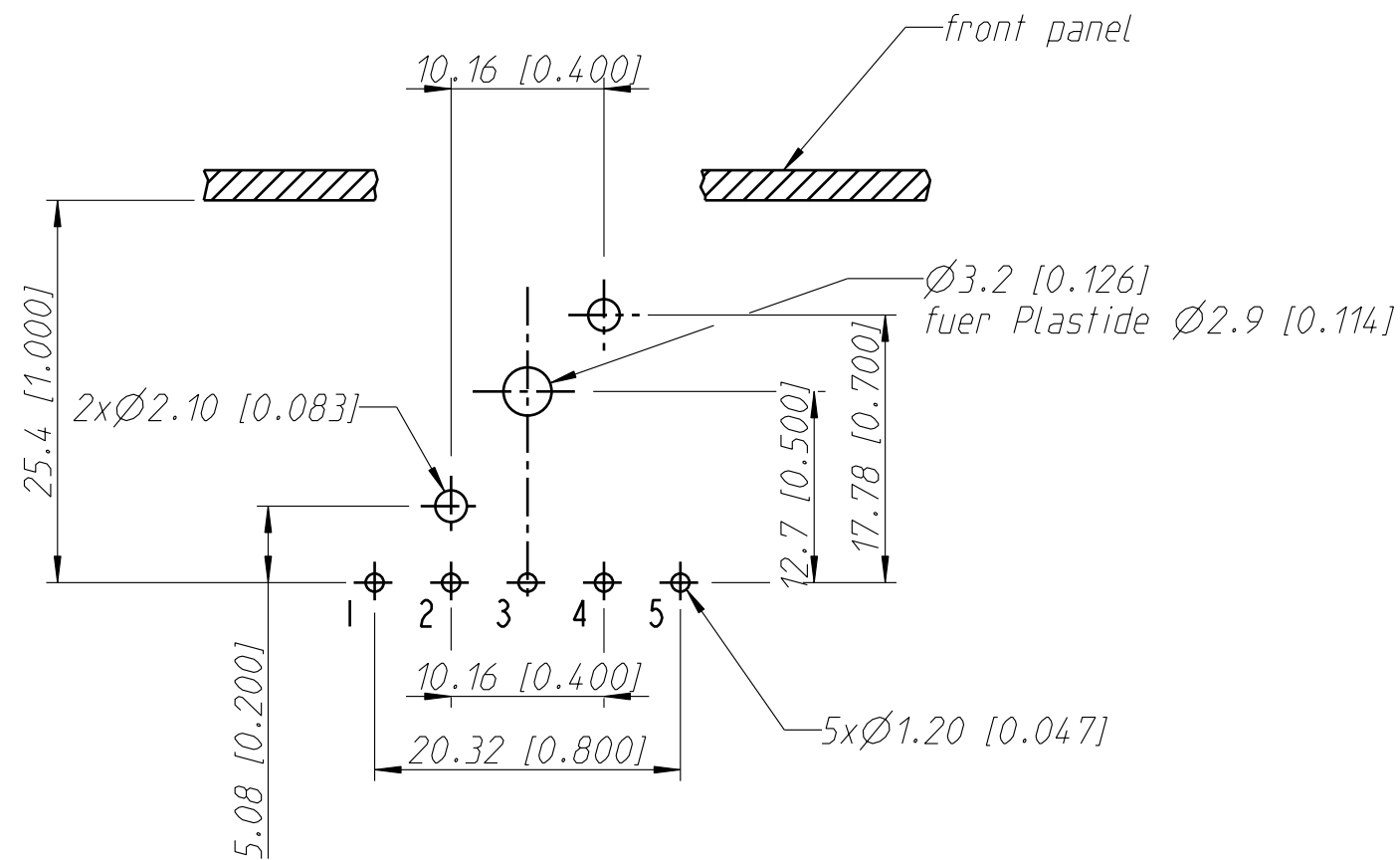


Frontplattenausschnitt (Rueckseite)  
Panel Cut Out (rear side)



Print Bohrplan (Bestueckungsseite)  
PCB-Layout (component side)



Allgemeintoleranzen ISO 2768-m	Werkstoff	Massstab:  2:1 (A3)	Gezeichnet	Datum	Name
			Freigegeben	10.11.93	Loretz
Zeichnung urheberrechtlich geschuetzt (DIN 34) (C)			Geaendert	29.07.08	Dobler
			Aend.-Nr.		Aend.-Index D
Benennung			Ersatz fuer:		Blatt 1 von 1 Bl.
NC5FDM3-H			Zeichn. Nr.		ST1028
NEUTRIK AG FL-9494 SCHAAN					