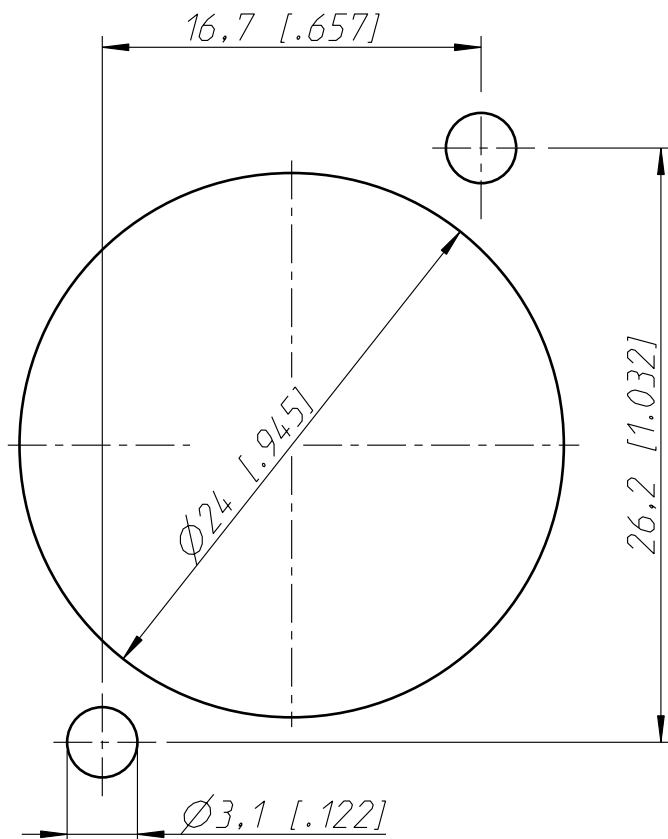


Frontplattenausschnitt (Rückseite)  
Panel cut out (rear side)



|                                                       |           |                              |              |                      |
|-------------------------------------------------------|-----------|------------------------------|--------------|----------------------|
| Allgemeintoleranzen<br>ISO 2768-m                     | Werkstoff | Massstab:<br><br>3:1<br>(A3) | Datum        | Name                 |
|                                                       |           |                              | Gezeichnet   | 07.02.96             |
| Zeichnung urheberrechtlich<br>geschuetzt (DIN 34) (C) |           |                              | Freigegeben  |                      |
|                                                       |           |                              | Geaendert    | 19.10.10             |
| Benennung                                             |           |                              | Aend.-Nr.    | Aend.-Index<br>B     |
| NC5FP-1                                               |           |                              | Ersatz fuer: | Blatt 1<br>von 1 Bl. |
| NEUTRIK AG FL-9494 SCHAAN                             |           |                              | Zeichn. Nr.  | ST-NC5FP-1           |