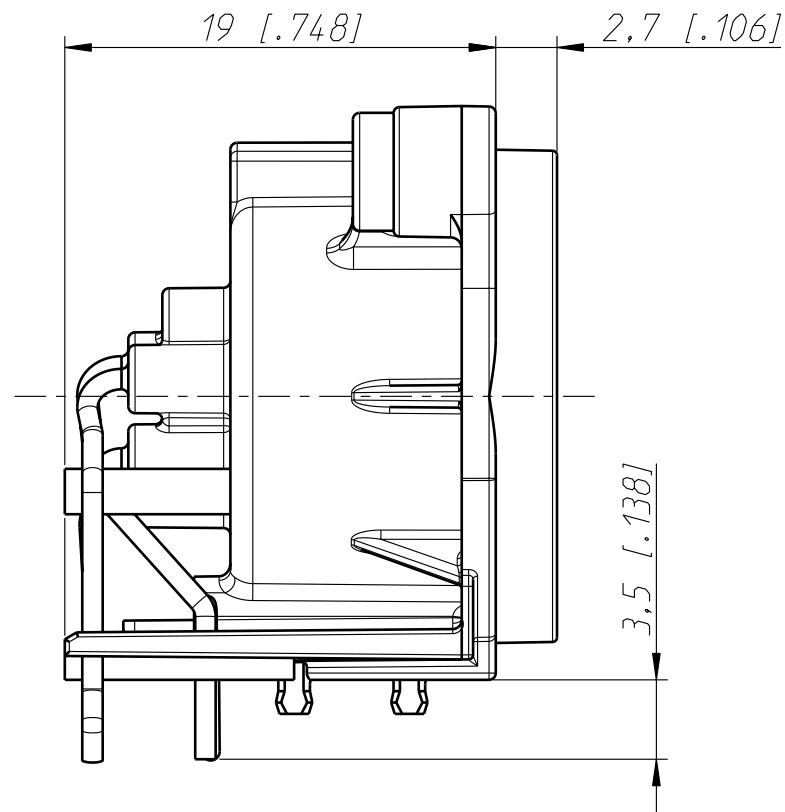
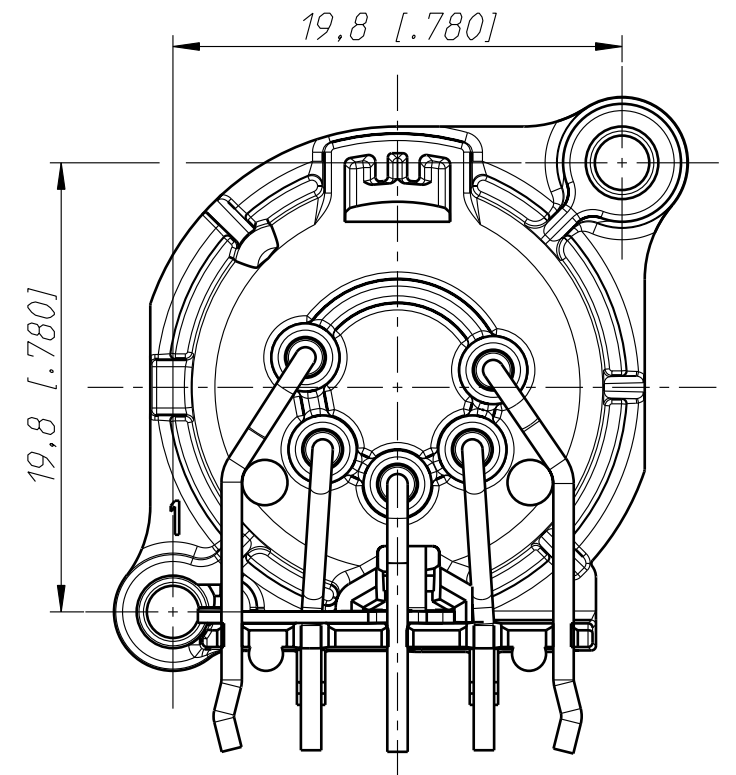


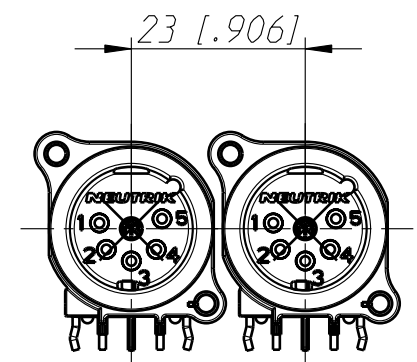
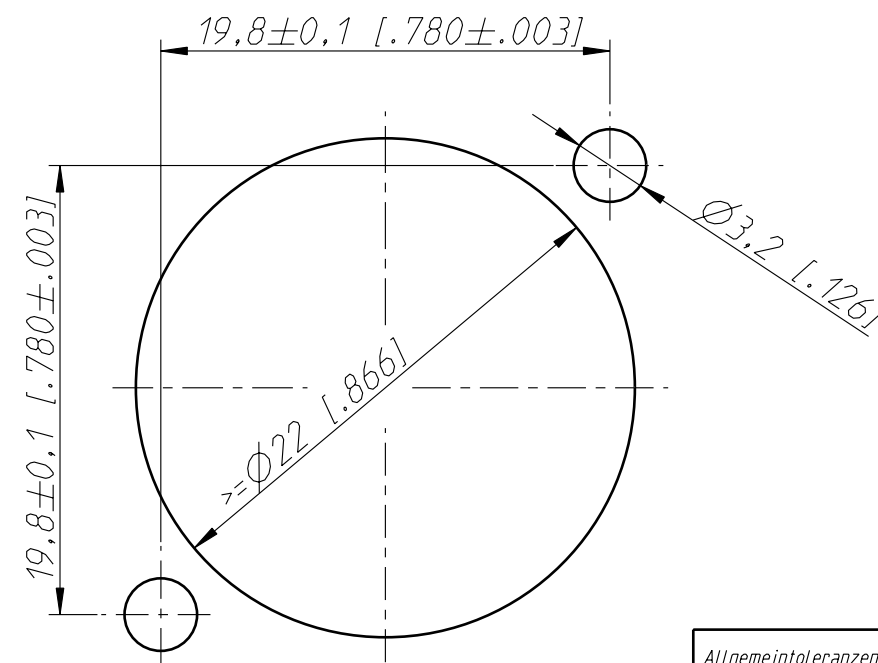
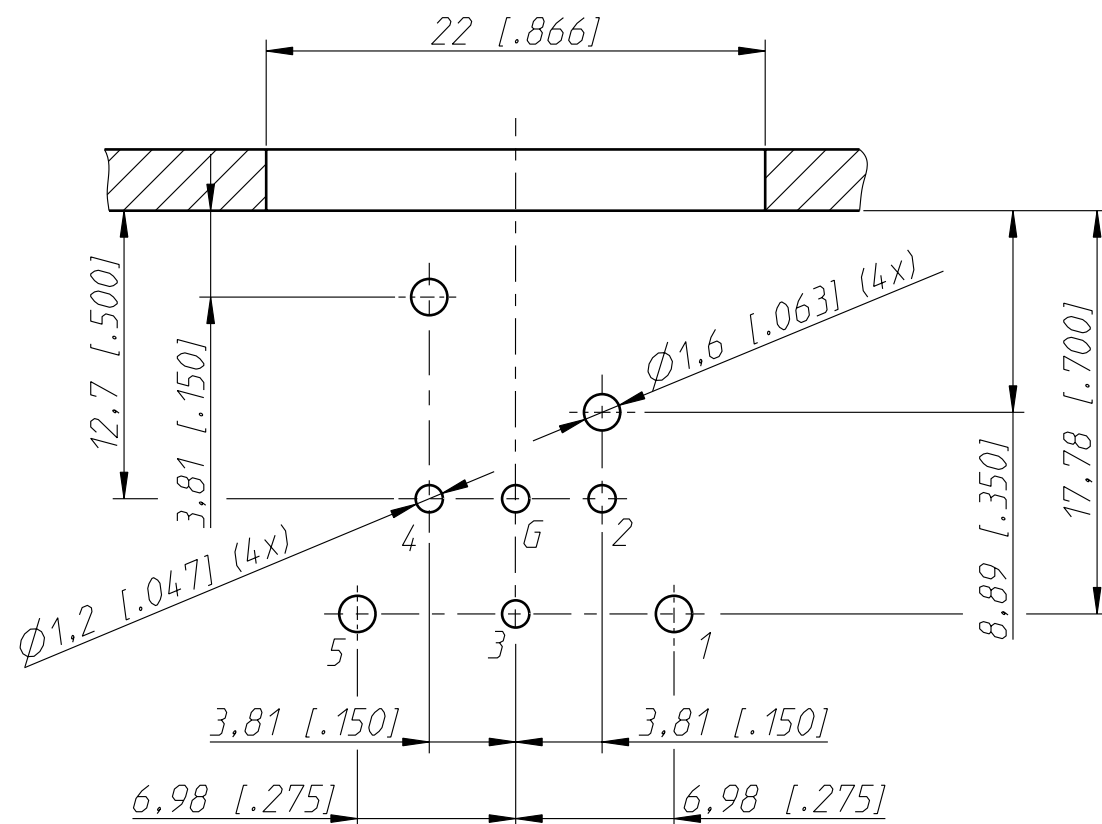
Print Bohrplan (Bestueckungsseite)
Pcb-Layout (component side)



Frontplattenausschnitt (Rückseite)
Panel cut ou (rear side)



min. Einbauabstand
min assembling distance



Allgemeintoleranzen ISO 2768-m	Werkstoff	Massstab:	Datum	Name	
Zeichnung urheberrechtlich geschuetzt (DIN 34) (C)	-	3:1 (A3)	Gezeichnet	16.01.12	Karlinger
			Freigegeben	-	-
Benennung	NC5MAH NC5MAH	NEUTRIK AG FL-9494 SCHAAN	Aend.-Nr.	-	Aend.-Index
			Ersatz fuer:	3102ST1855	Blatt 1 von 2 Bl.
			Zeichn. Nr.	ST-NC5MAH	