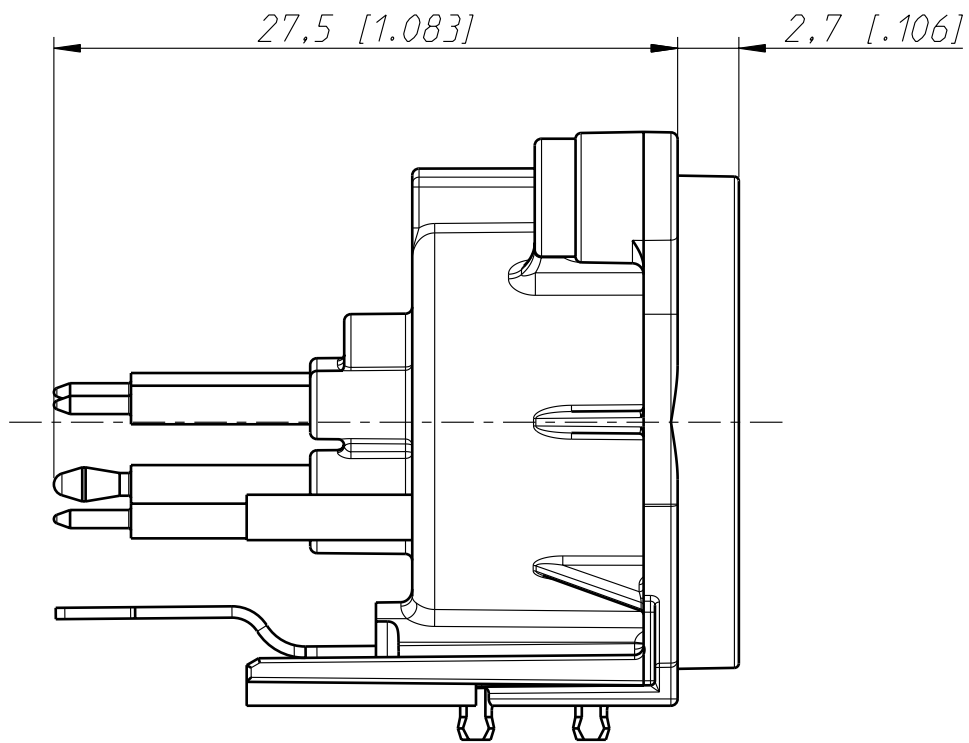
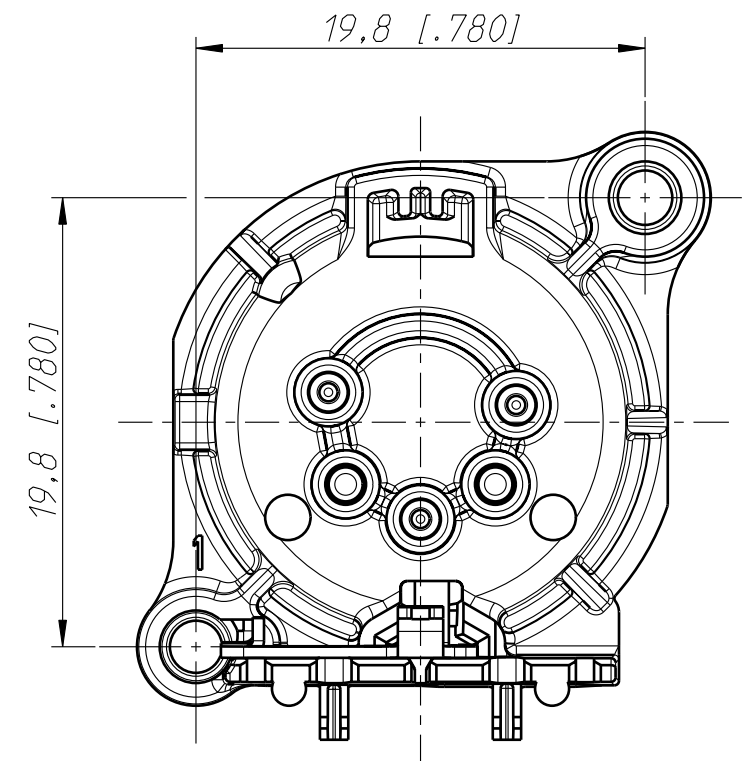


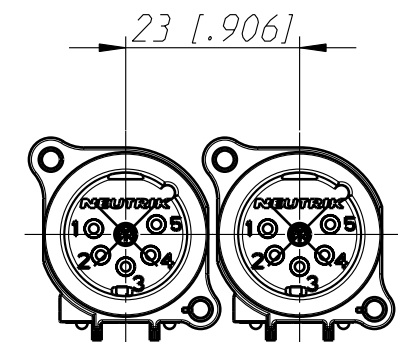
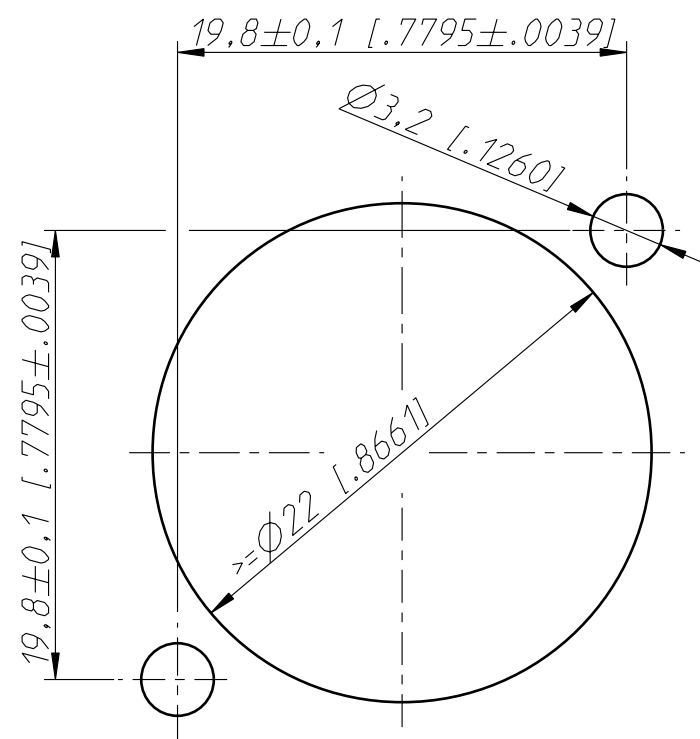
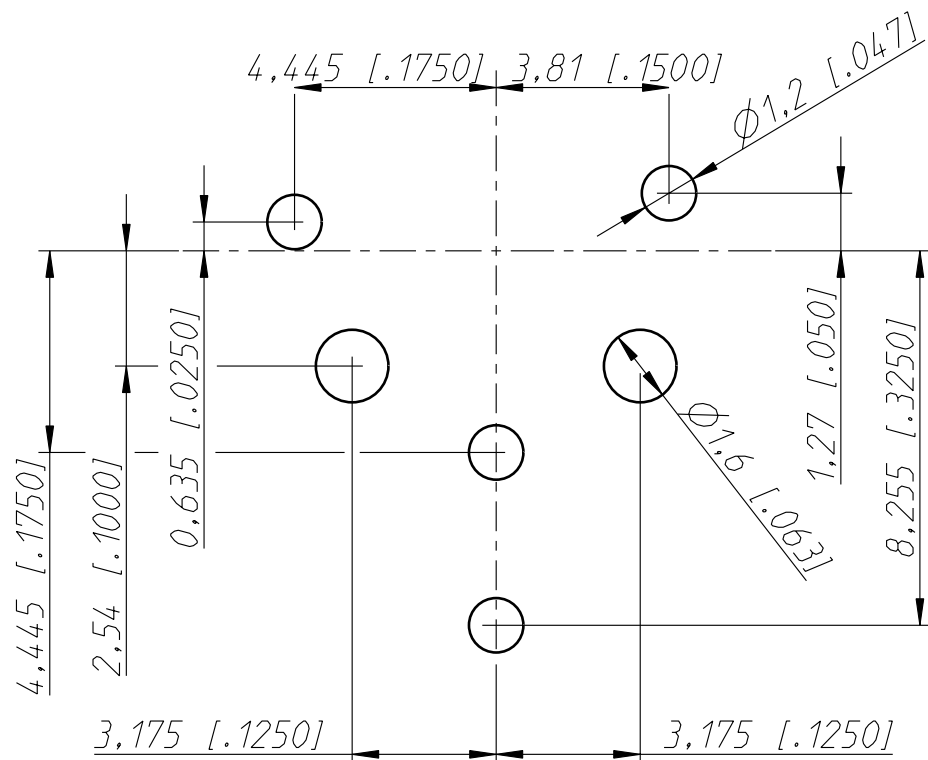
Print Bohrplan (Bestueckungsseite)  
Pcb-Layout (component side)



Frontplattenausschnitt (Rückseite)  
Panel cut ou (rear side)



min. Einbauabstand  
min assembling distance



Allgemeintoleranzen ISO 2768-m	Werkstoff -	Massstab: 3:1 (A3)	Gezeichnet	Datum	Name
			Freigegeben	16.01.12	Karlinger
Zeichnung urheberrechtlich geschuetzt (DIN 34) (C)	-	-	Geaendert	-	-
			Aend.-Nr.	-	Aend.-Index -
Benennung NC5MAV NC5MAV			Ersatz fuer: 3102ST1861	Blatt 1 von 2 Bl.	
NEUTRIK AG FL-9494 SCHAAN			Zeichn. Nr.	ST-NC5MAV	