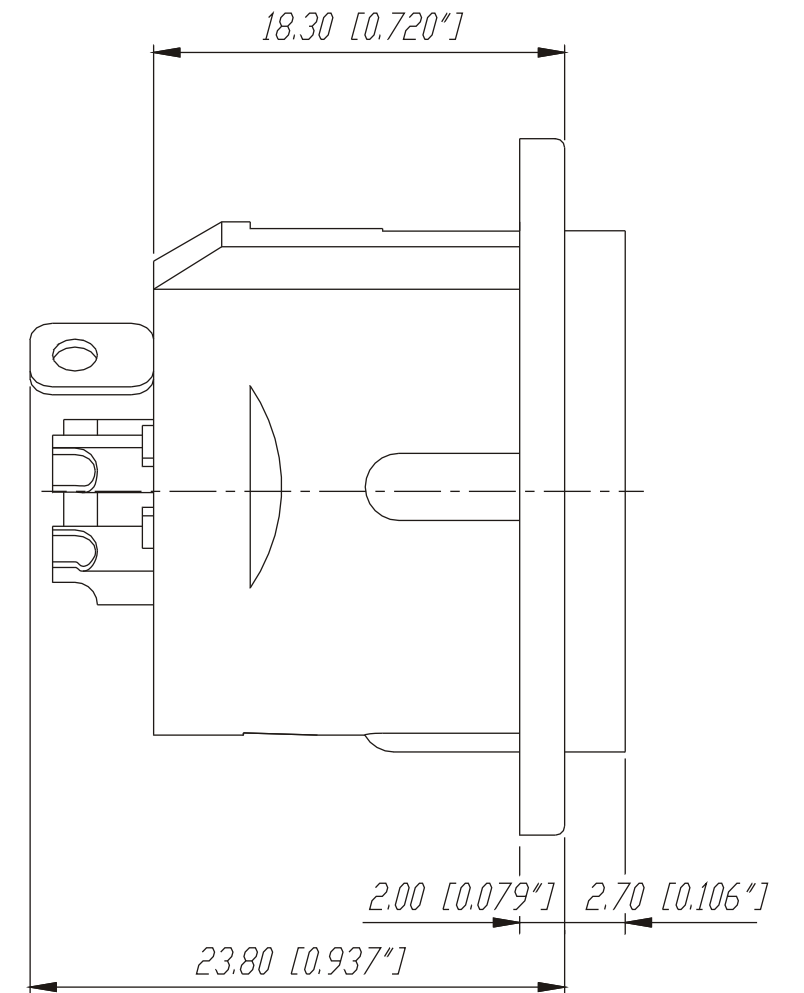
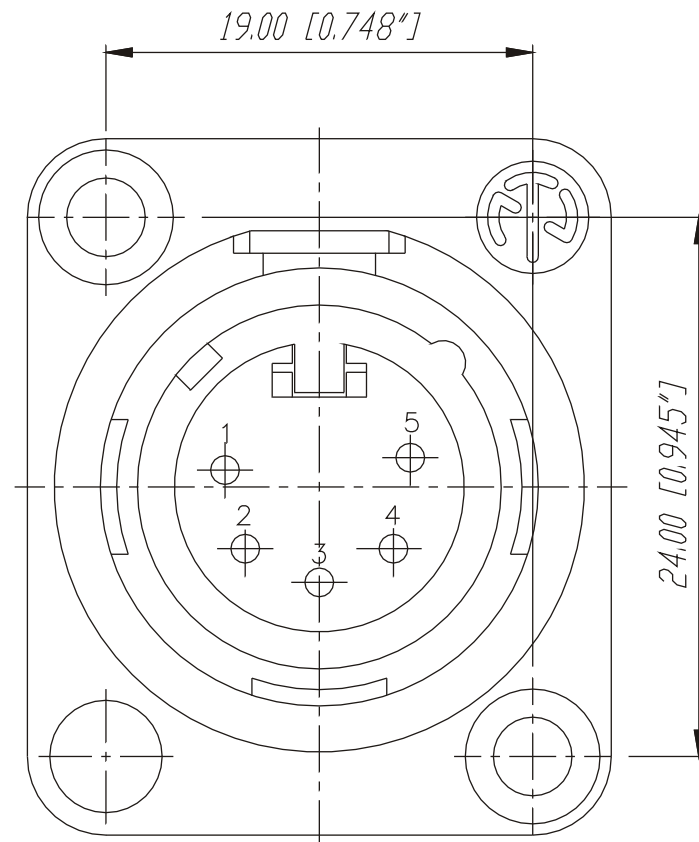
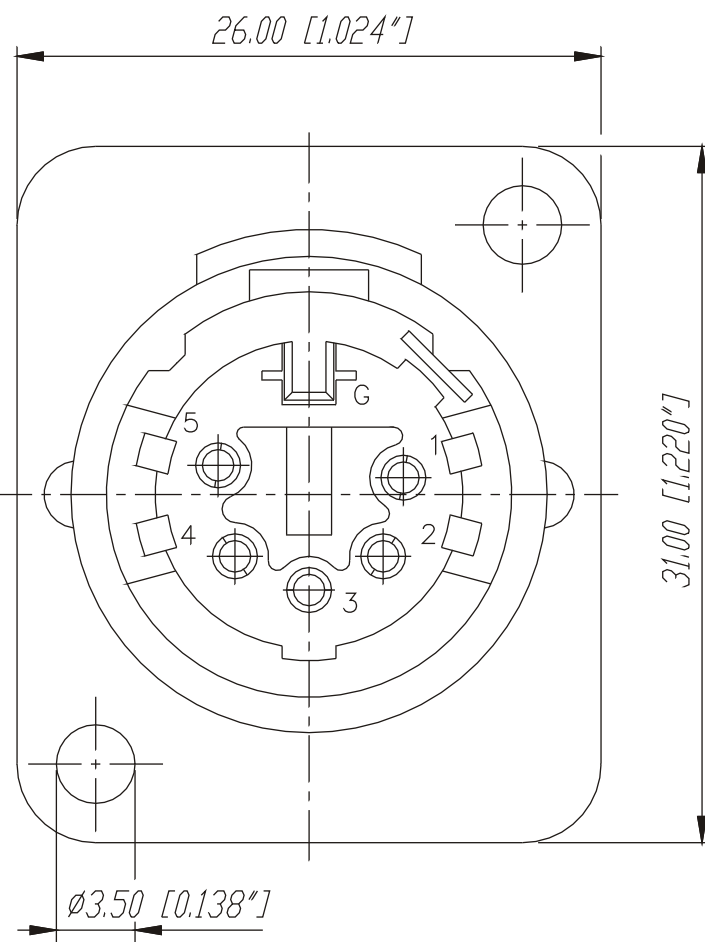
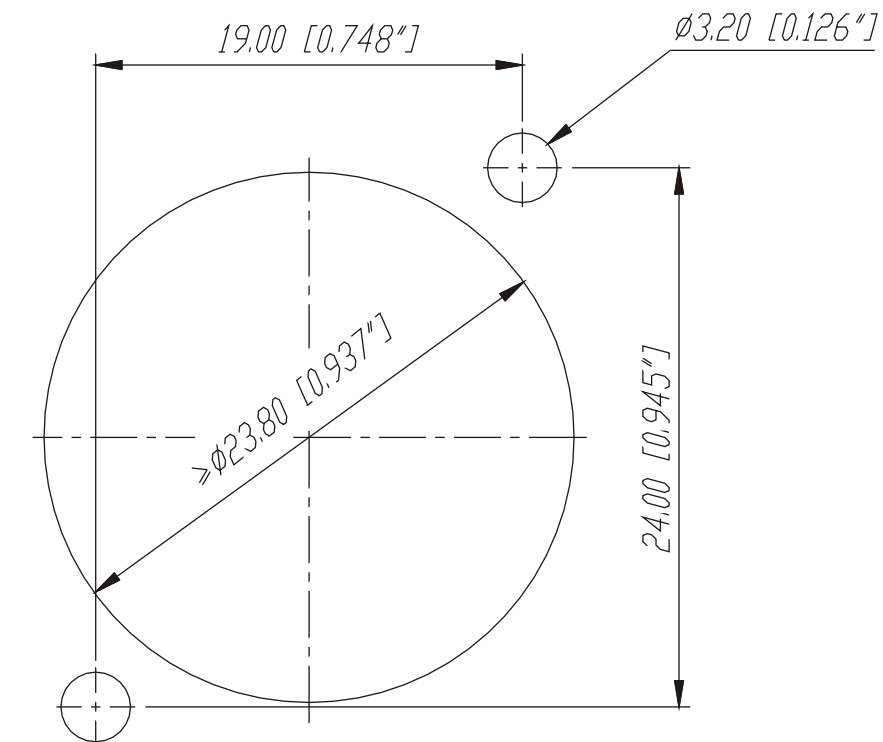


Frontplattenausschnitt (Rückseite)

Panel cut out (rear side)



Ind.	Aenderung	Datum	Name	Werkstoff:	Masstab:	Gezeichnet	Datum	Name	
				*Lieferant darf ohne Rucksprache nicht geaendert werden Zeichnung urheberrechtlich geschuetzt (DIN 34) (C)	3:1	Gezeichnet	01.04.97	Dobler	
						Geprueft			
						Gesehen			
				Benennung:			Ersetzt durch:	Blatt	
				NC5MD-L-1			Ersetzt fuer:	von Blatt	
							NEUTRIK AG FL-9494 SCHAAN		
A	Aktuelle Zeichnung	04.03.98	Alin jak						