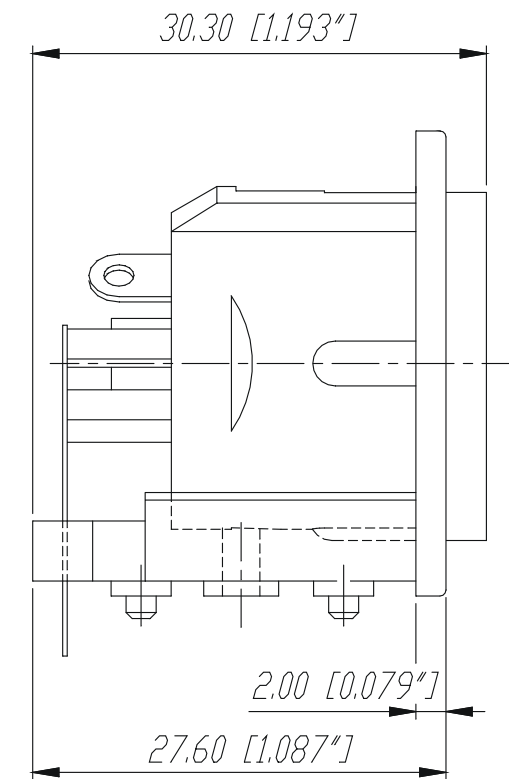
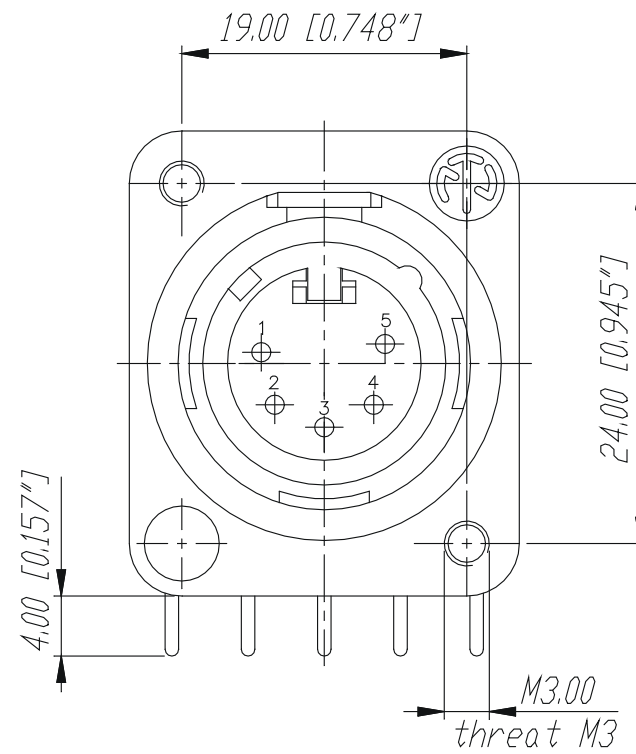
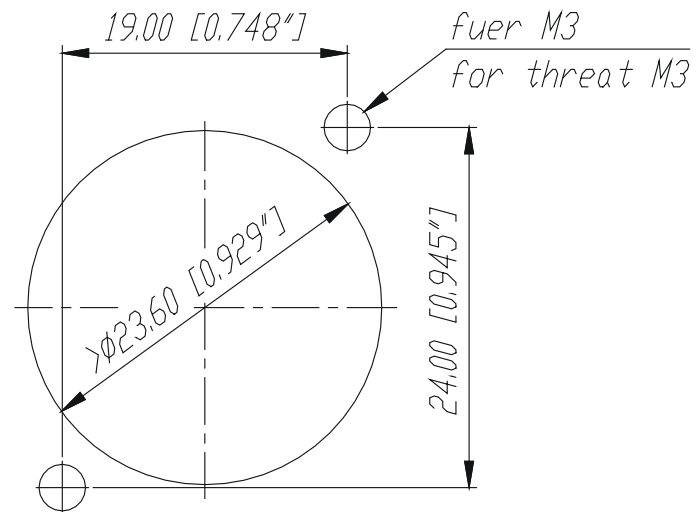


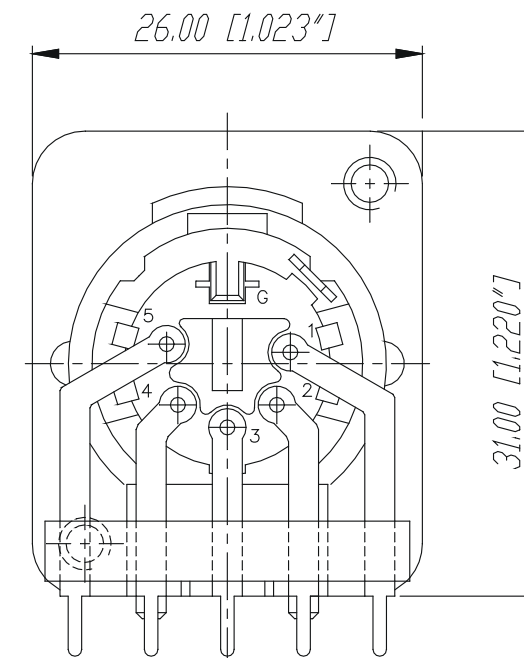
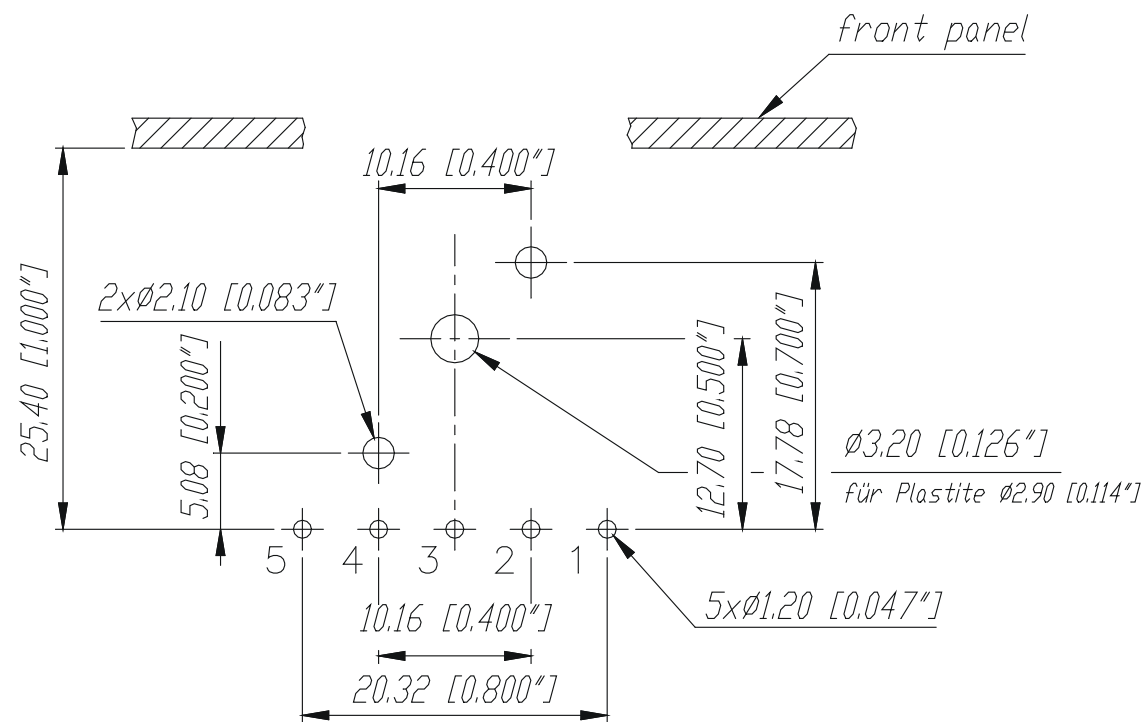
Frontplattenausschnitt (Rückseite)

Panel cut out (rear side)



Print-Bohrplan (Bestückungsseite)

PCB-Layut (component side)



| Ind. | Aenderung | Datum | Name | Werkstoff: | Massstab: | Gezeichnet | Datum | Name | |
|------|------------------------|----------|---------|---|-----------|---------------------------|--------|-----------|--|
| | | | | *)Lieferant darf ohne Ruedksprache nicht geaendert werden Zeichnung urheberrechtlich geschuetzt (DIN 34) (C) | 2:1 | 10.11.93 | Loretz | | |
| | | | | | | | | | |
| | | | | | | | | | |
| | | | | Benennung: | | Ersetzt durch: | | Blatt | |
| C | Aktuelle Zeichnung | 03.03.98 | Alinjak | NC5MDM3-H | | Ersetzt fuer: | | von Blatt | |
| B | Groundkontakt | 27.03.95 | Loretz | | | | | | |
| A | $\phi 3.20$ | 27.03.95 | Loretz | | | | | | |
| | | | | NEUTRIK AG FL-9494 SCHAAN | | Zeichn. Nr. 3102 St 10 29 | | | |