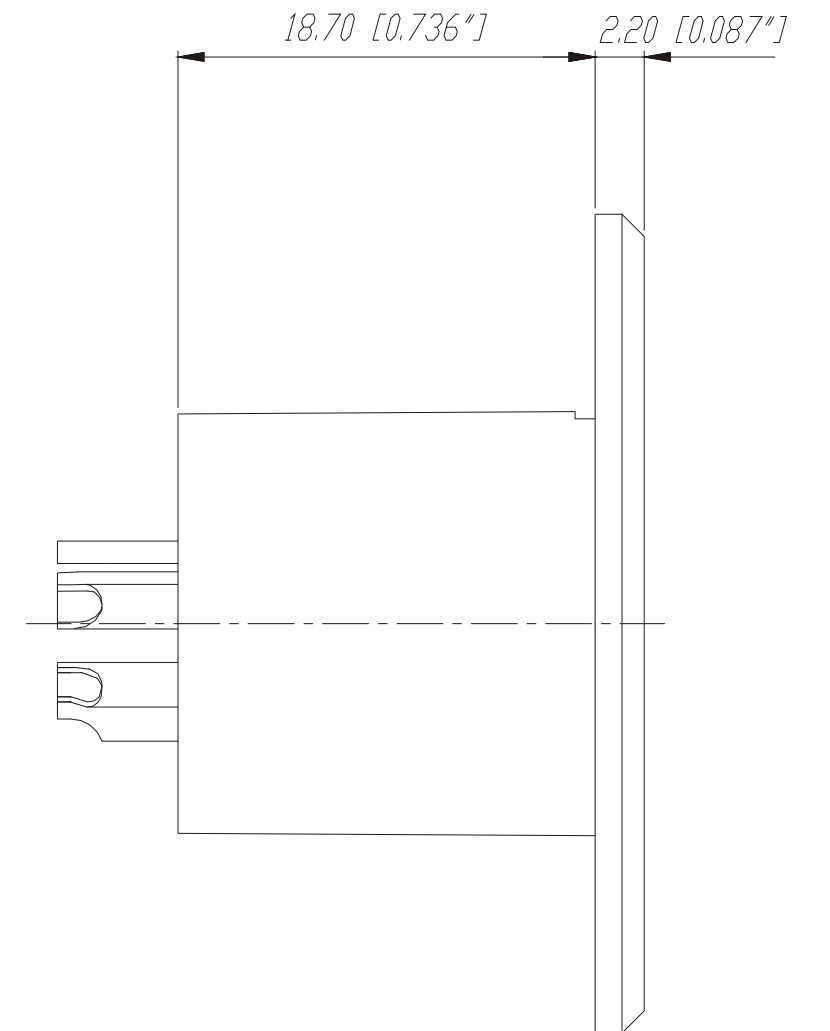
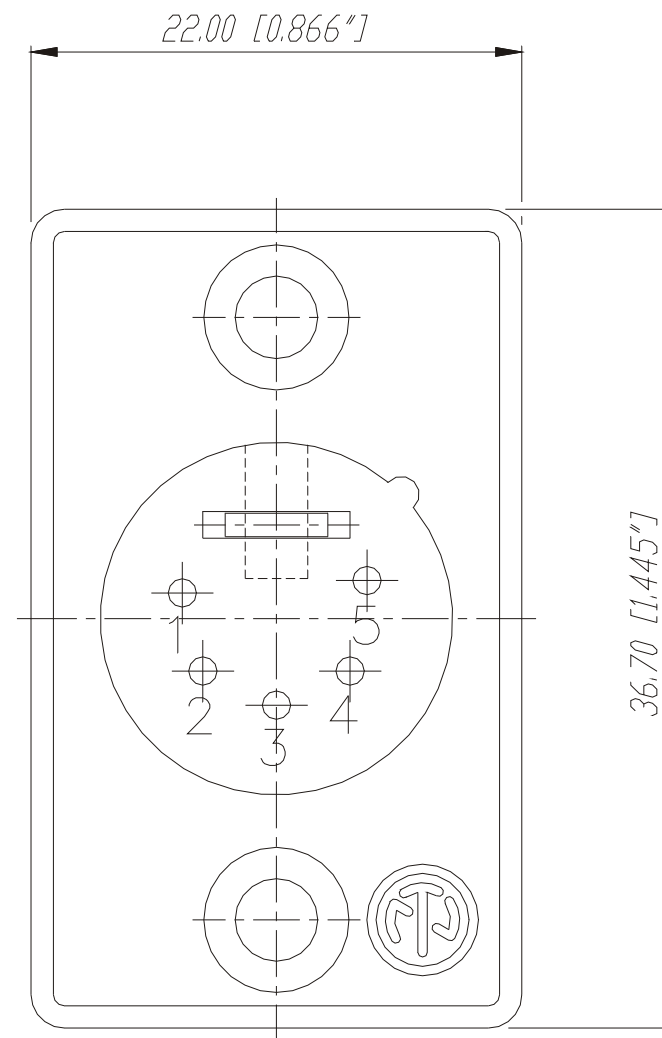
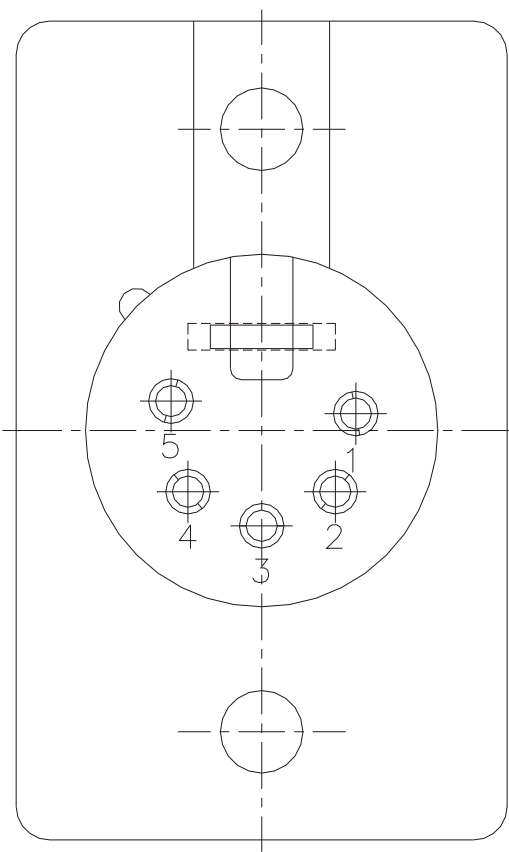
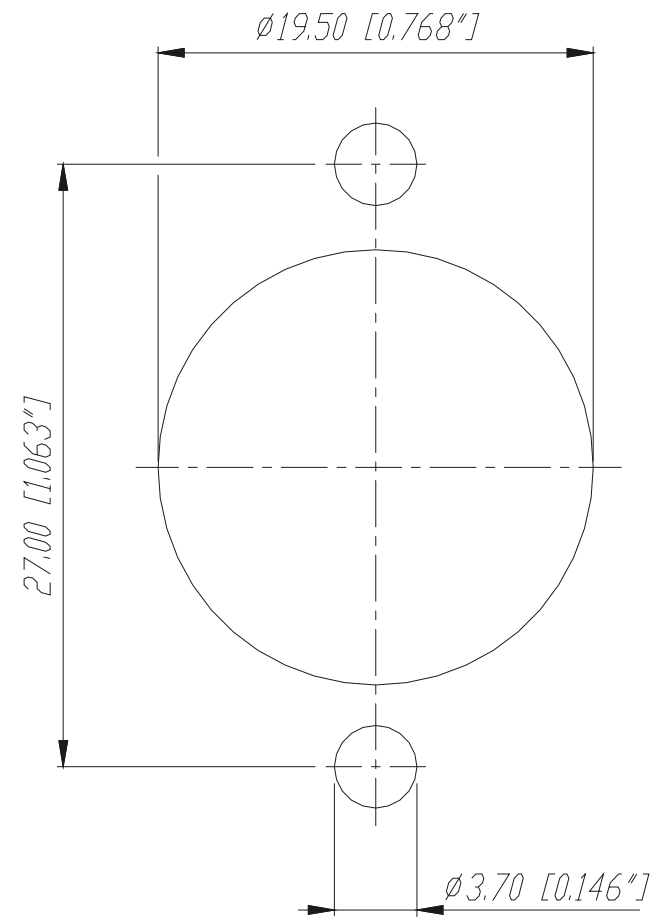


Frontplattenausschnitt (Rückseite)

Panel cut out (rear side)



Ind.	Aenderung	Datum	Name	Werkstoff:	Massstab:	Datum	Name
				*)Lieferant darf ohne Rucksprache nicht geaendert werden Zeichnung urheberrechtlich geschuetzt (DIN 34) (C)	3:1	Gezeichnet	03.04.98 Alinjak
						Gepueft	
				Benennung:		Ersetzt durch:	Blatt
					NC5MP	Ersatz fuer:	von Blatt
				<b>NEUTRIK AG</b> FL-9494 SCHAAN		Zeichn. Nr.	3102 St 11 30