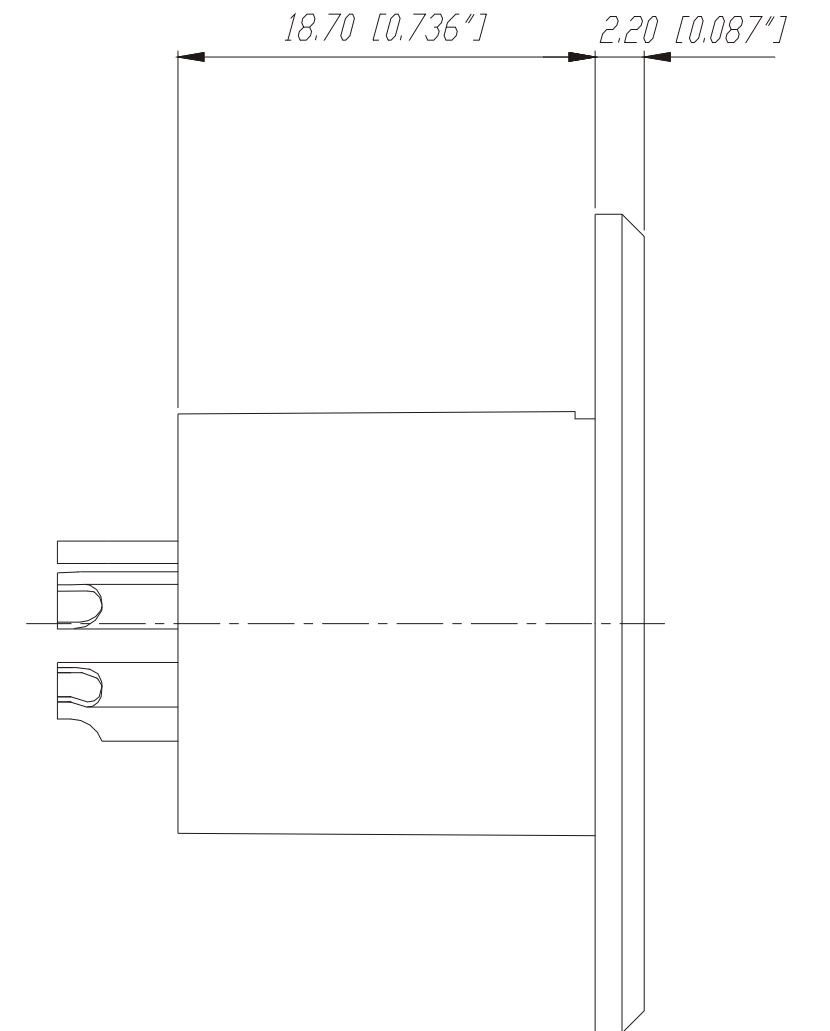
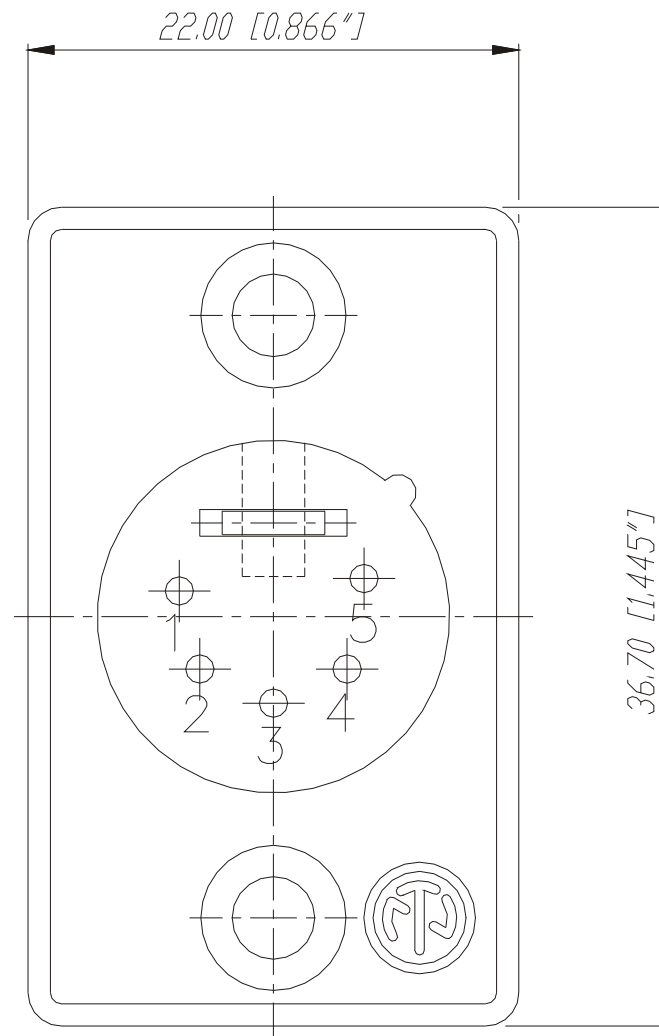
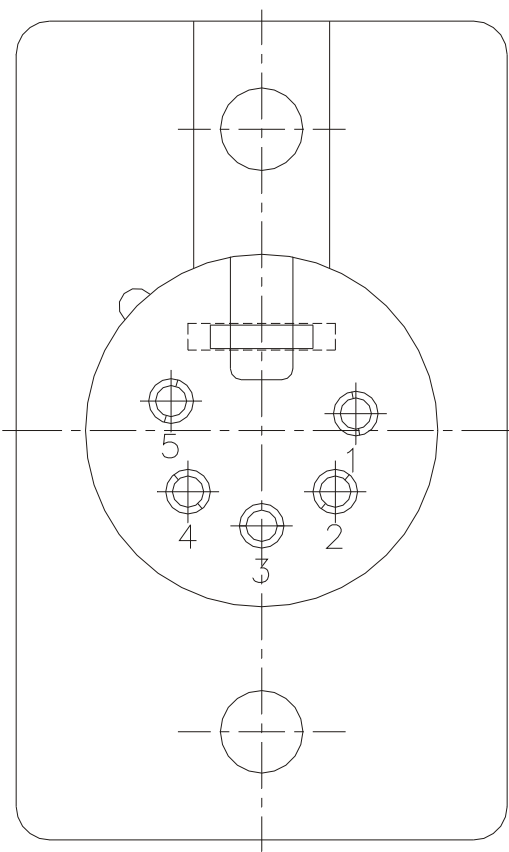
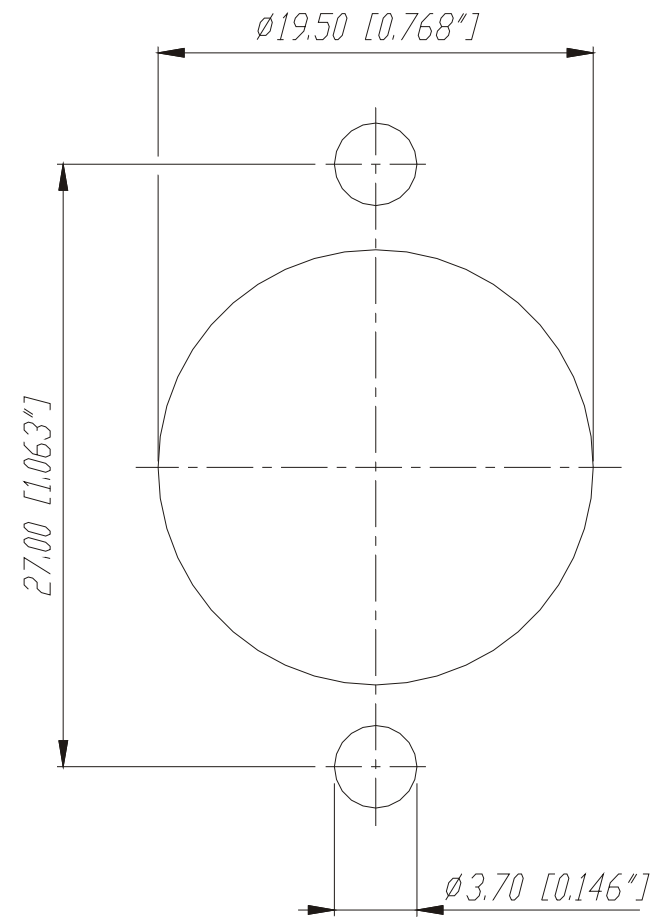


Frontplattenausschnitt (Rückseite)

Panel cut out (rear side)



Ind.	Aenderung	Datum	Name	Werkstoff:	Massstab:	Datum	Name
				*)Lieferant darf ohne Rucksprache nicht geaendert werden Zeichnung urheberrechtlich geschuetzt (DIN 34) (C)	3:1	Gezeichnet	03.04.98 Alinjak
						Gepueft	
				Benennung: NC5MP NEUTRIK AG FL-9494 SCHAAN		Gesehen	
						Ersetzt durch:	Blatt
						Ersatz fuer:	von Blatt
						Zeichn. Nr.	3102 St 11 30