

$3,5^{+0,2}_{-0,2}$ [0.138^{+0.007}_{-0.007}]

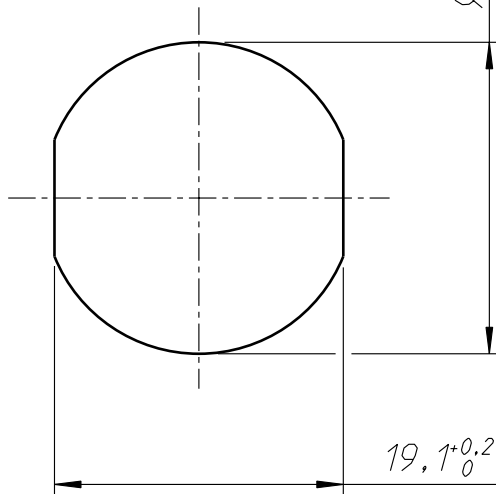
2,4 [0.094]

3,4 [0.134]

$24,9^{+0,4}_{-0,2}$ [0.980^{+0.015}_{-0.007}]

$\text{Ø}20,6^{+0,4}_0$ [0.811^{+0.015}_{-0.000}]

Frontplattenausschnitt
Panel cut out



$19,1^{+0,2}_0$ [0.752^{+0.007}_{-0.000}]

Allgemeintoleranzen ISO 2768-m	Werkstoff -	Massstab: 2:1 (A4)		Datum	Name
			Gezeichnet	18.02.05	Mijatovic
Zeichnung urheberrechtlich geschuetzt (DIN 34) (C)	-		Freigegeben	-	-
			Geaendert	18.01.07	Ender
Benennung NC5MPR-HD NC5MPR-HD			Aend.-Nr.		Aend.-Index
			-		A
NEUTRIK AG FL-9494 SCHAAN			Ersatz fuer:		Blatt 1 von 1 Bl.
			Zeichn. Nr.		ST-NC5MPR-HD