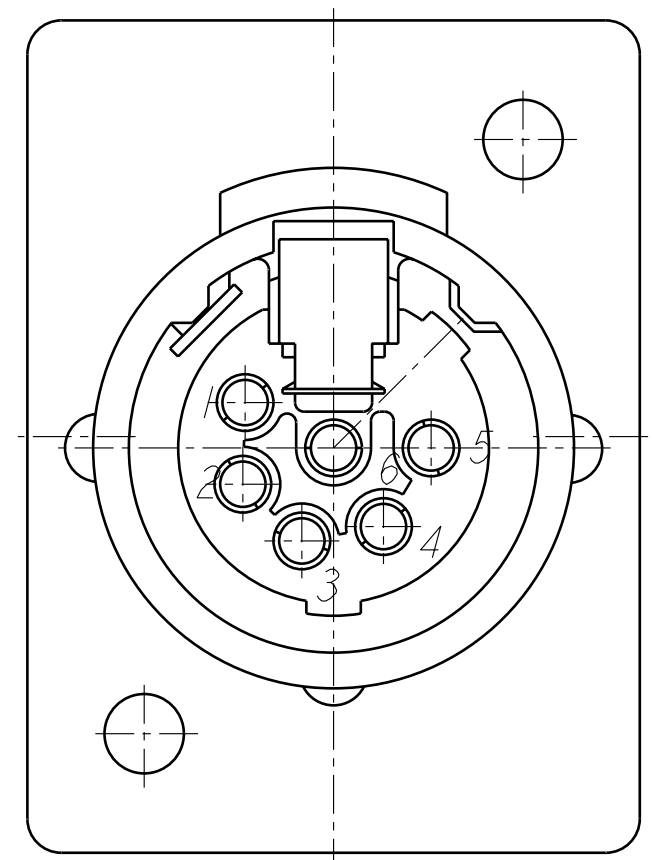
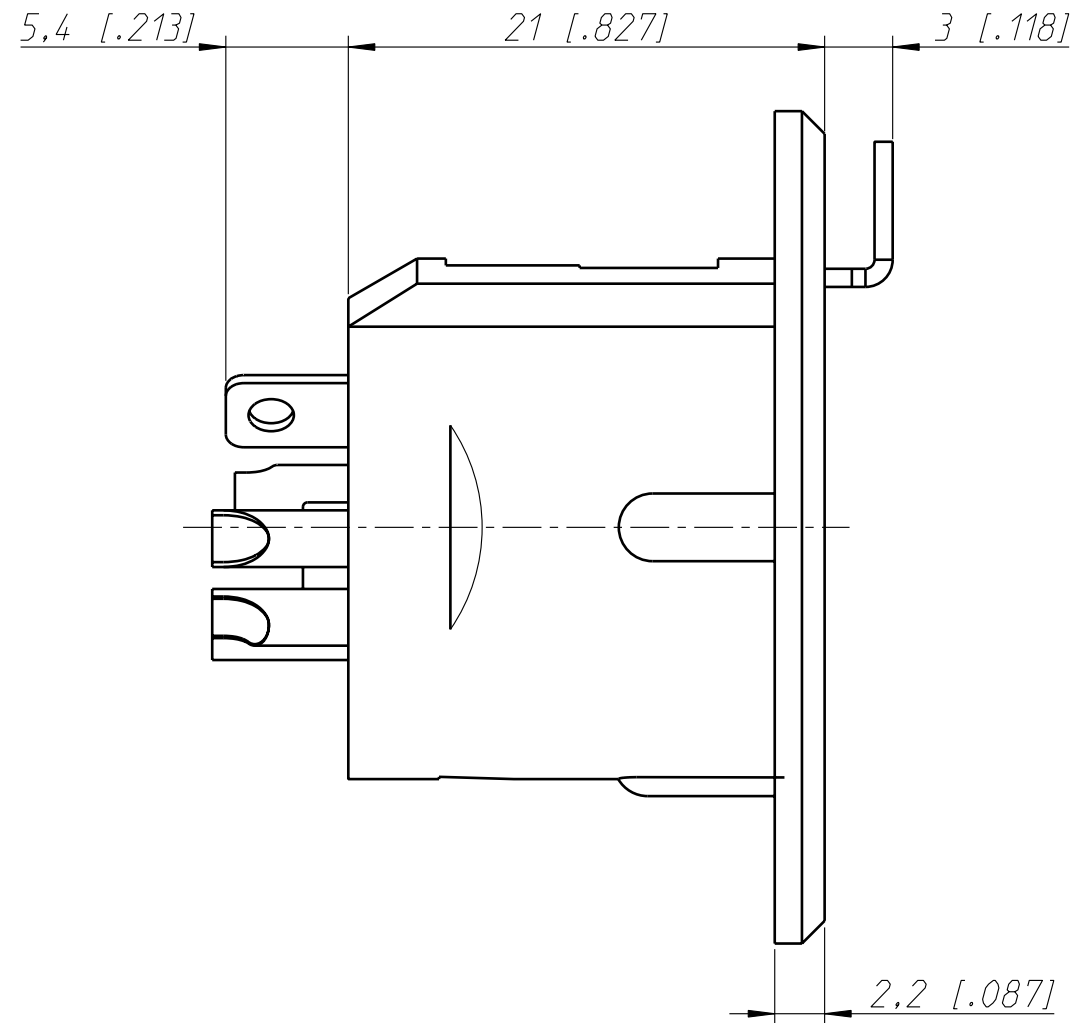
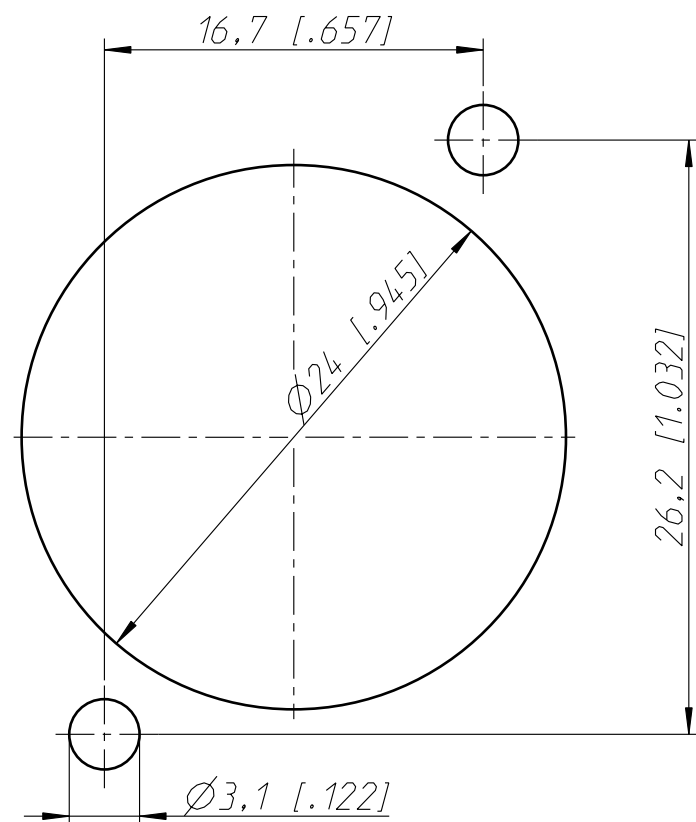


Frontplattenausschnitt (Rückseite)  
Panelcut out (rear side)



Allgemeintoleranzen ISO 2768-m	Werkstoff	Massstab:  3:1 (A3)	Gezeichnet	Datum	Name
			Freigegeben	07.02.96	Dobler
Zeichnung urheberrechtlich geschützt (DIN 34) (C)			Geändert	18.10.10	Karlinger
			Aend.-Nr.		Aend.-Index B
Benennung			Ersatz fuer:		Blatt 1 von 1 Bl.
NC6FP-1			Zeichn. Nr.		NC6FP-1
NEUTRIK AG FL-9494 SCHAAN					