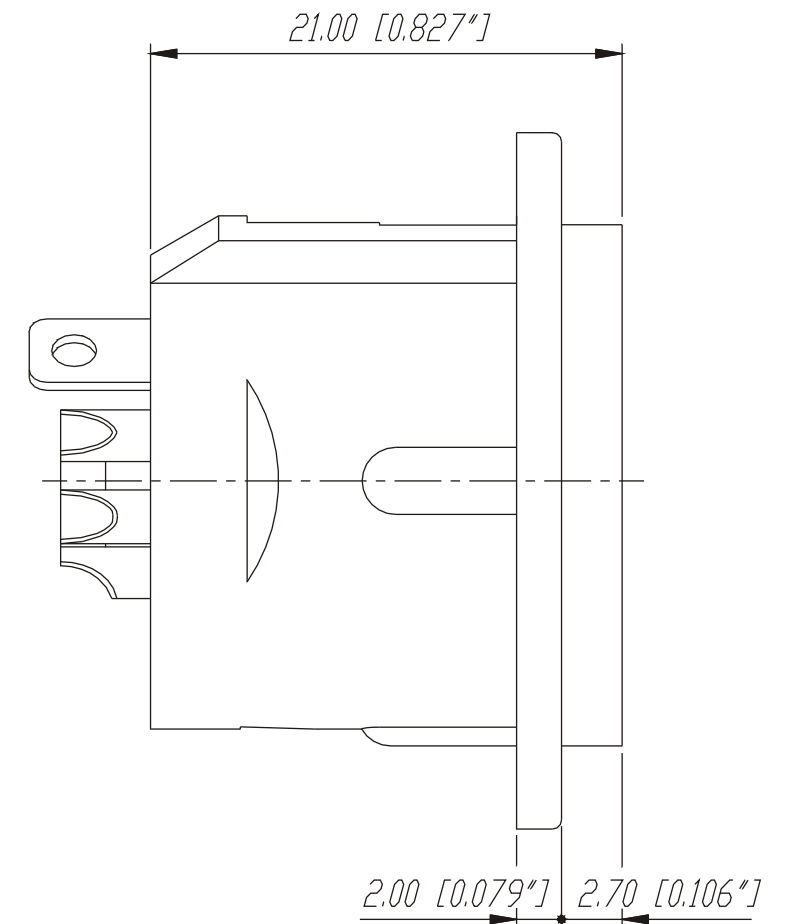
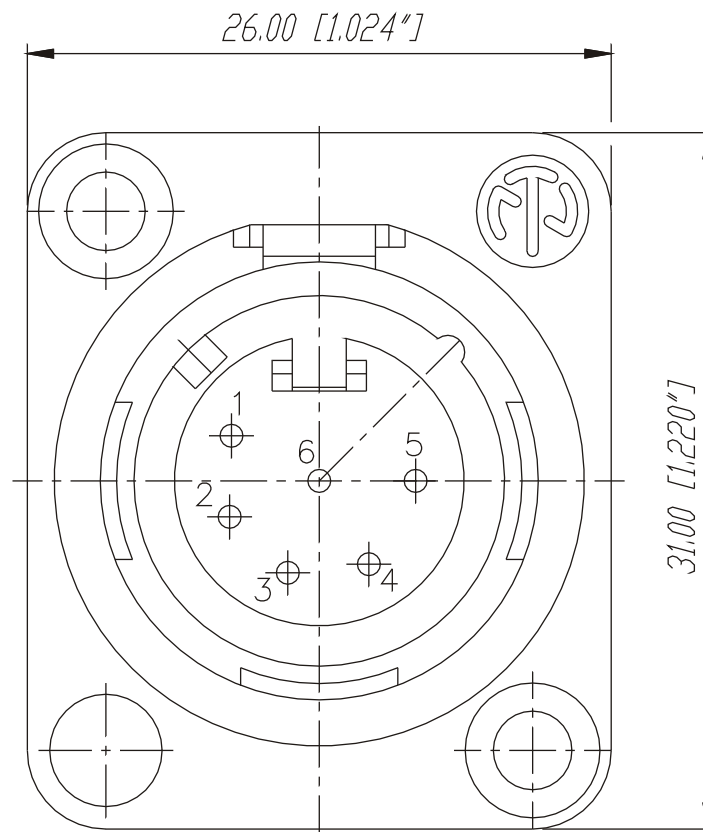
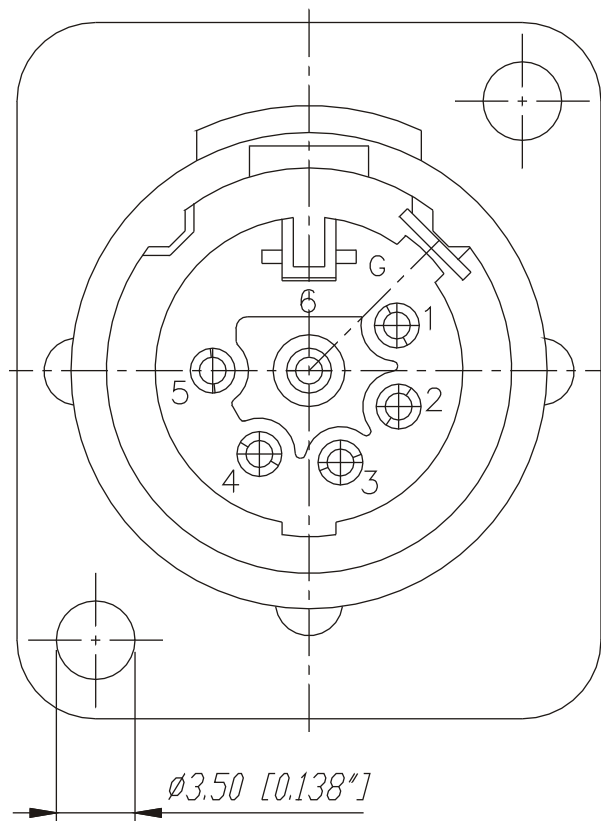
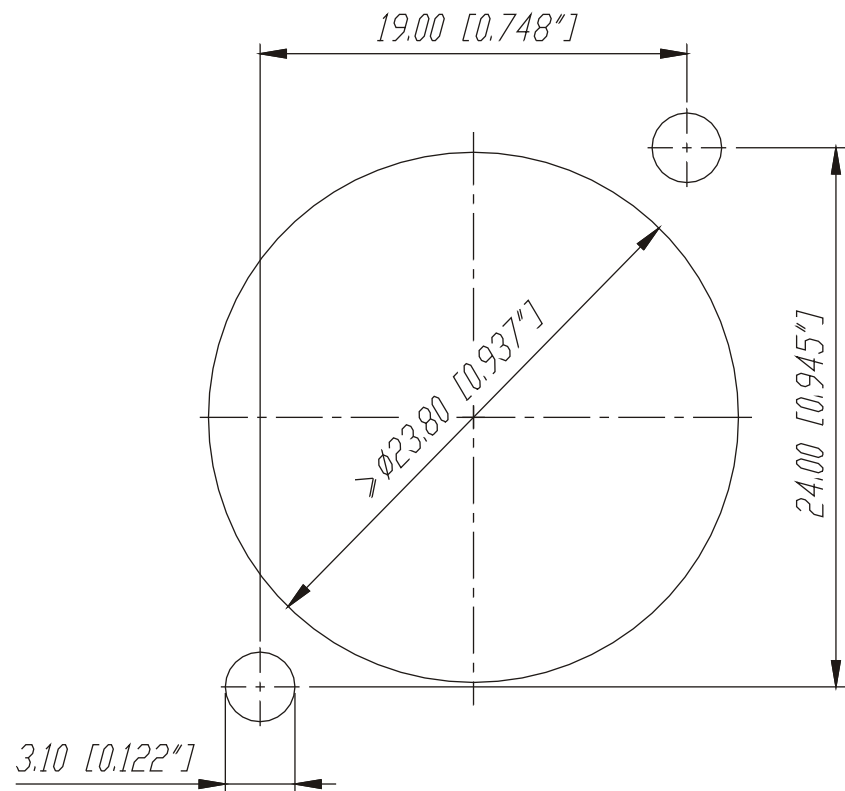


Frontplattenausschnitt (Rückseite)

Panel cut out (rear side)



				Werkstoff:	Massstab:	Datum		Name		
				*Lieferant darf ohne Ruecksprache nicht geaendert werden Zeichnung urheberrechtlich geschuetzt (DIN 34) (C)	3:1	Gezeichnet		Dobler		
						Gepueft				
						Gesehen				
				Benennung:				Ersetzt durch:	Blatt	
				NC6MD-L-1				Ersatz fuer:		von Blatt
								NEUTRIK AG FL-9494 SCHAAN		
A	Aktuelle Zeichnung	04.03.98	Alin jak							
Ind.	Aenderung	Datum	Name							