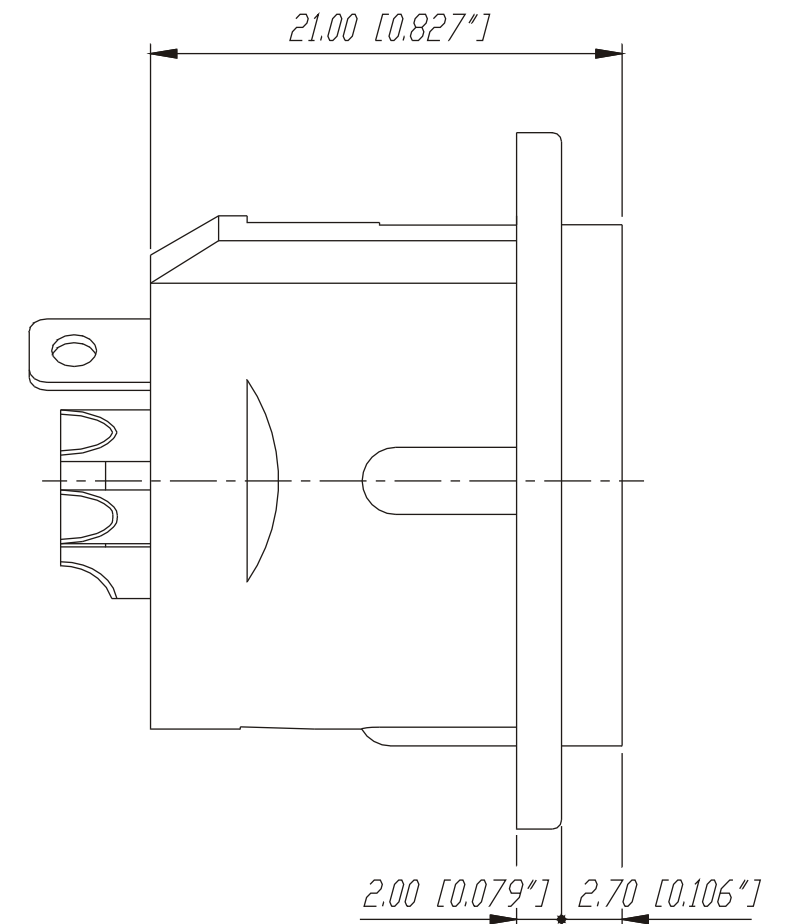
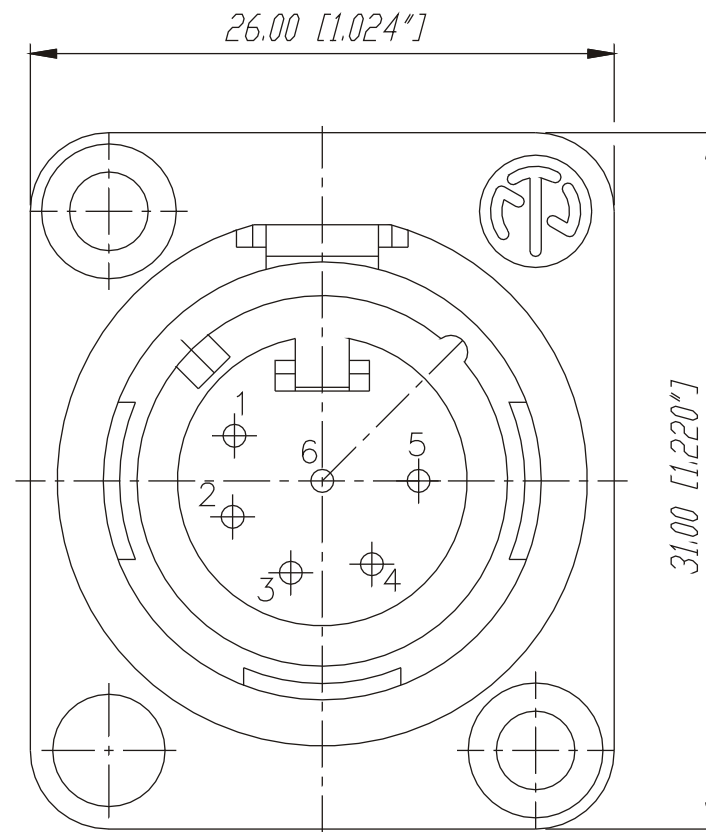
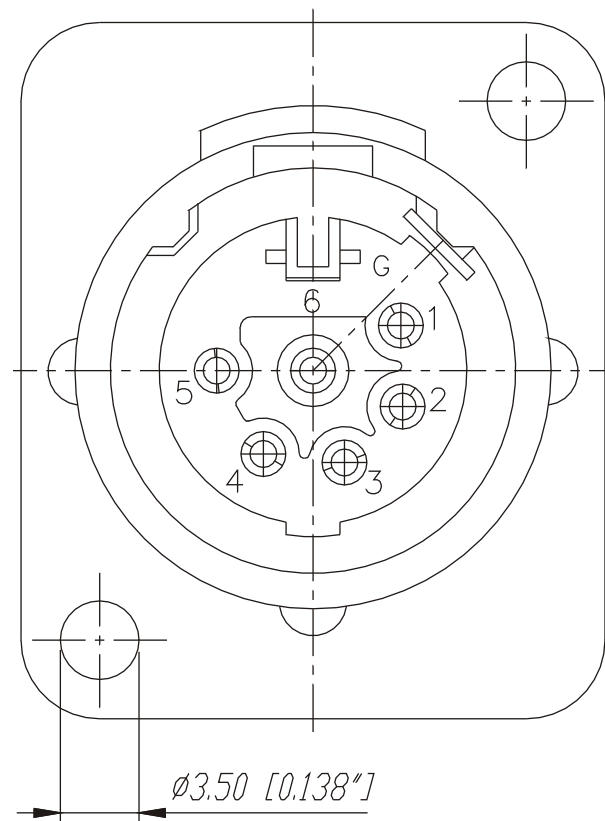
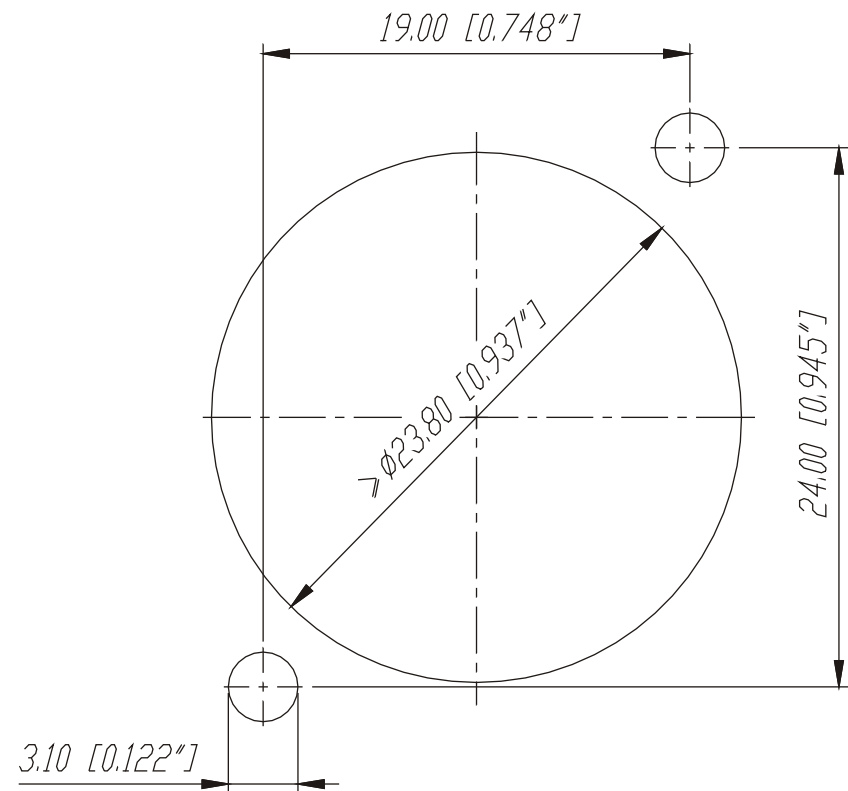


Frontplattenausschnitt (Rückseite)

Panel cut out (rear side)



				*Lieferant darf ohne Ruecksprache nicht geaendert werden	Werkstoff:	Massstab: 3:1	Gezeichnet	Datum	Name	
				Zeichnung urheberrechtlich geschuetzt (DIN 34) (C)				27.02.96	Dobler	
				Benennung:			Geprueft			
							Gesehen			
							Ersetzt durch:		Blatt	
							Erersatz fuer:		von Blatt	
A	Aktuelle Zeichnung	04.03.98	Alin jak							
Ind.	Aenderung	Datum	Name							
NEUTRIK AG FL-9494 SCHAAN								Zeichn. Nr.	3102 St 10 42	

NC6MD-L-1