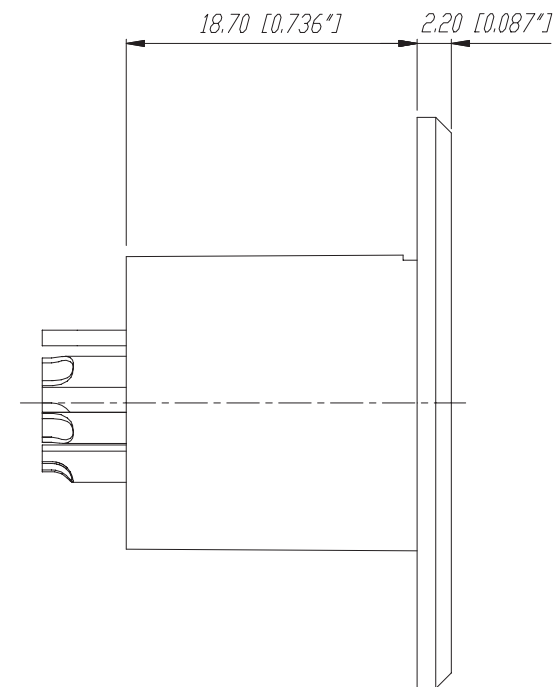
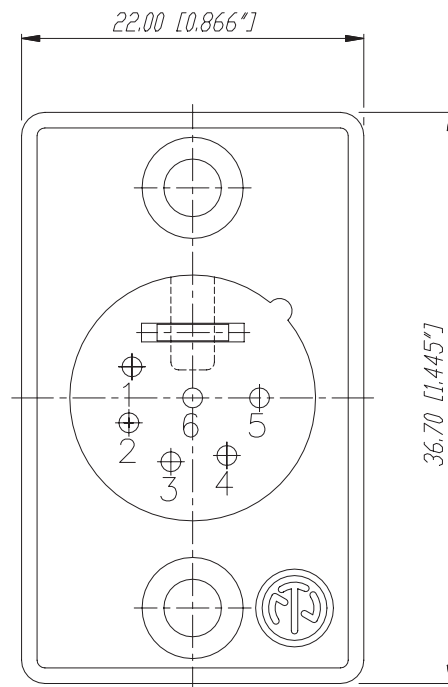
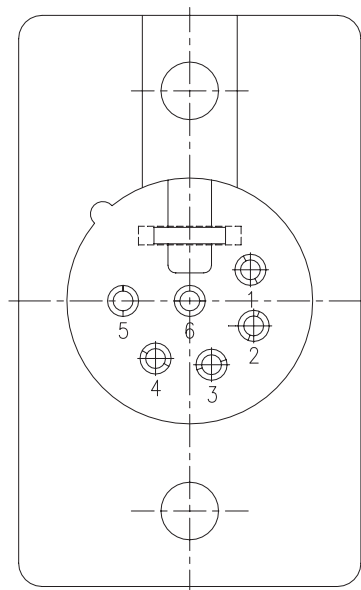
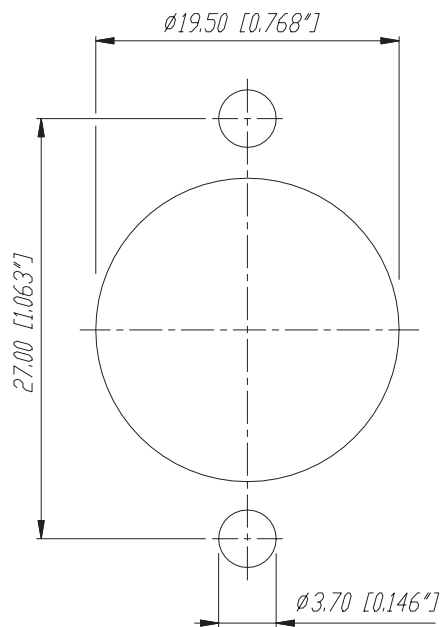


Frontplattenausschnitt (Rückseite)

Panel cut out (rear side)



Ind.	Aenderung	Datum	Name	Benennung:	Werkstoff:	Massstab:	Gezeichnet	Datum	Name
				*Lieferant darf ohne Rücksprache nicht geändert werden Zeichnung urheberrechtlich geschützt (DIN 34) (C)		3:1	03.04.98	03.04.98	Alinjak
							Geprüft		
				NC6MP			Gesehen		
							Ersetzt durch:		
				NEUTRIK AG FL-9494 SCHAAN			Ersetzt fuer:		von Blatt
							Zeichn. Nr.		