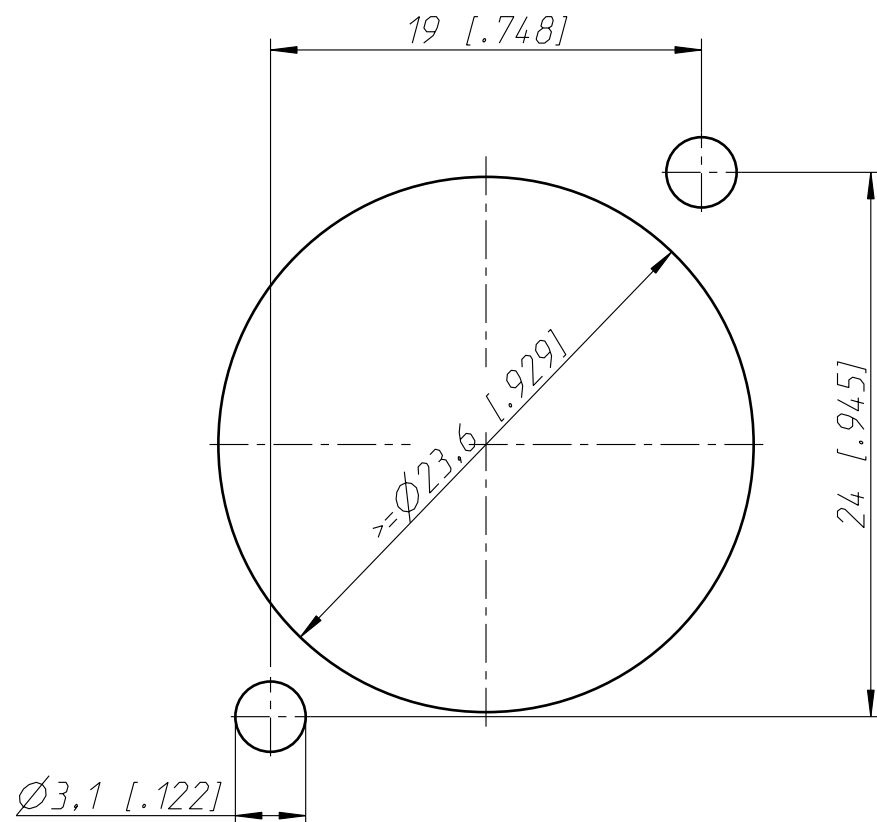
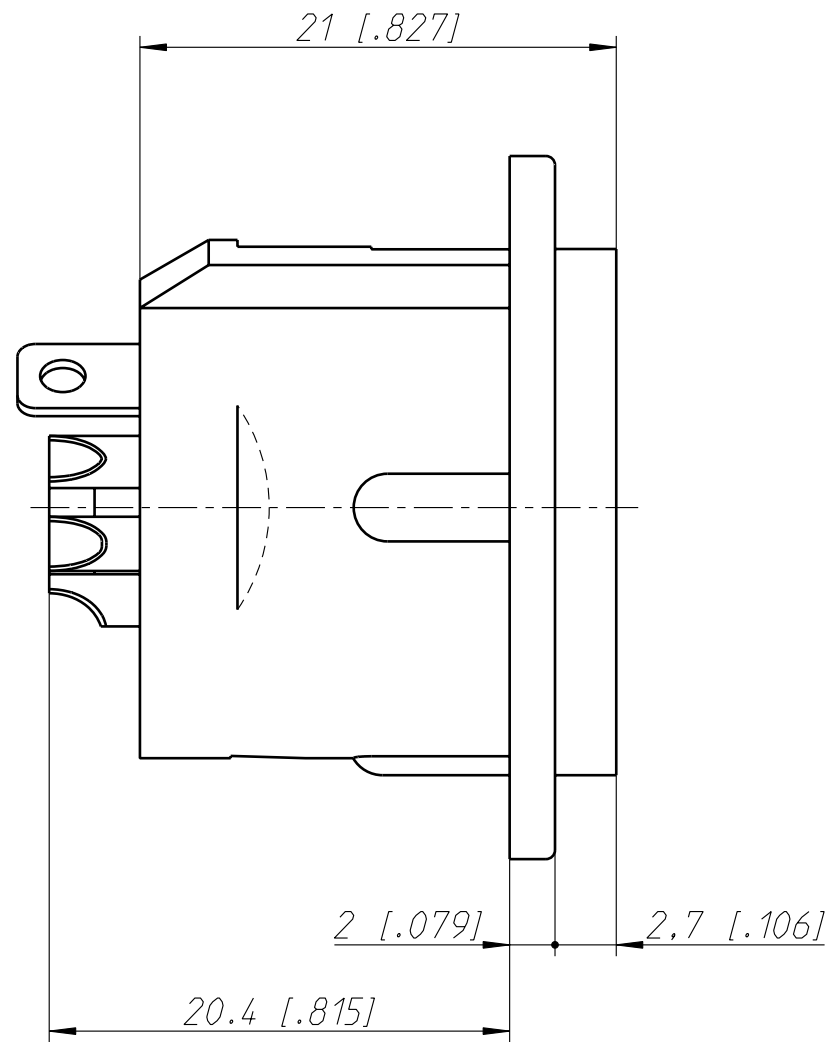


Frontplattenausschnitt (Rückseite)  
Panel cut out (rear side)



Allgemeintoleranzen ISO 2768-m	Werkstoff -	Massstab: 3:1 (A3)	Datum	Name
			Gezeichnet	24.03.99
Zeichnung urheberrechtlich geschuetzt (DIN 34) (C)	-	-	Freigegeben	-
			Geaendert	12.11.07
Benennung NC6MSD-L-1 NC6MSD-L-1			Aend.-Nr. -	Aend.-Index D
NEUTRIK AG FL-9494 SCHAAN			Ersatz fuer: -	Blatt 1 von 1 Bl.
			Zeichn. Nr. ST-NC6MSD-L-1	