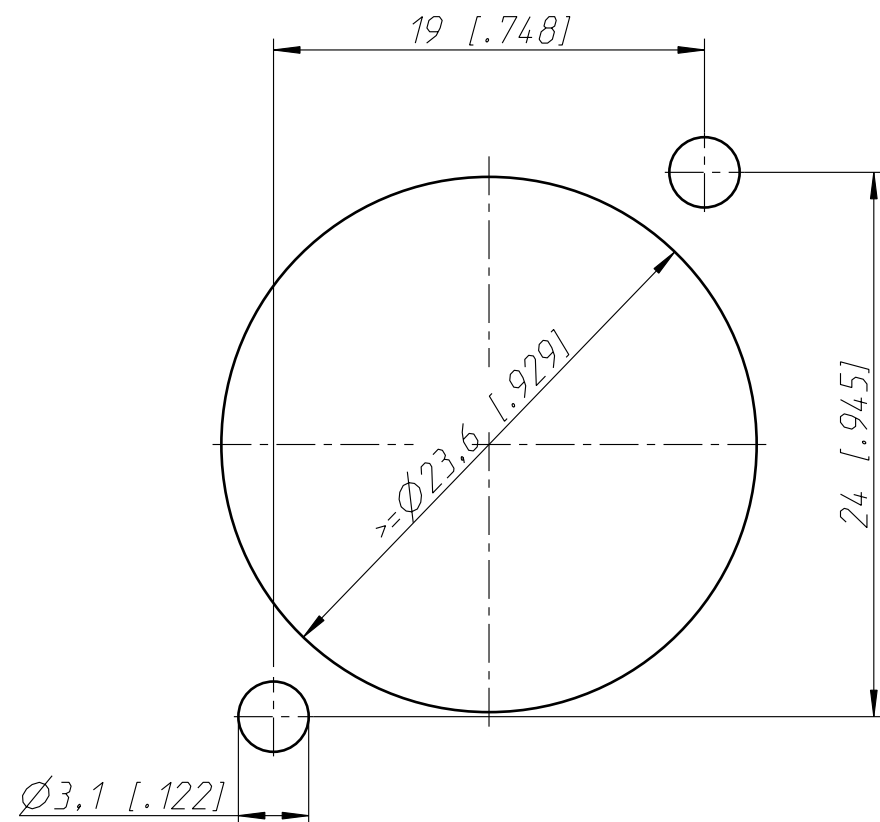
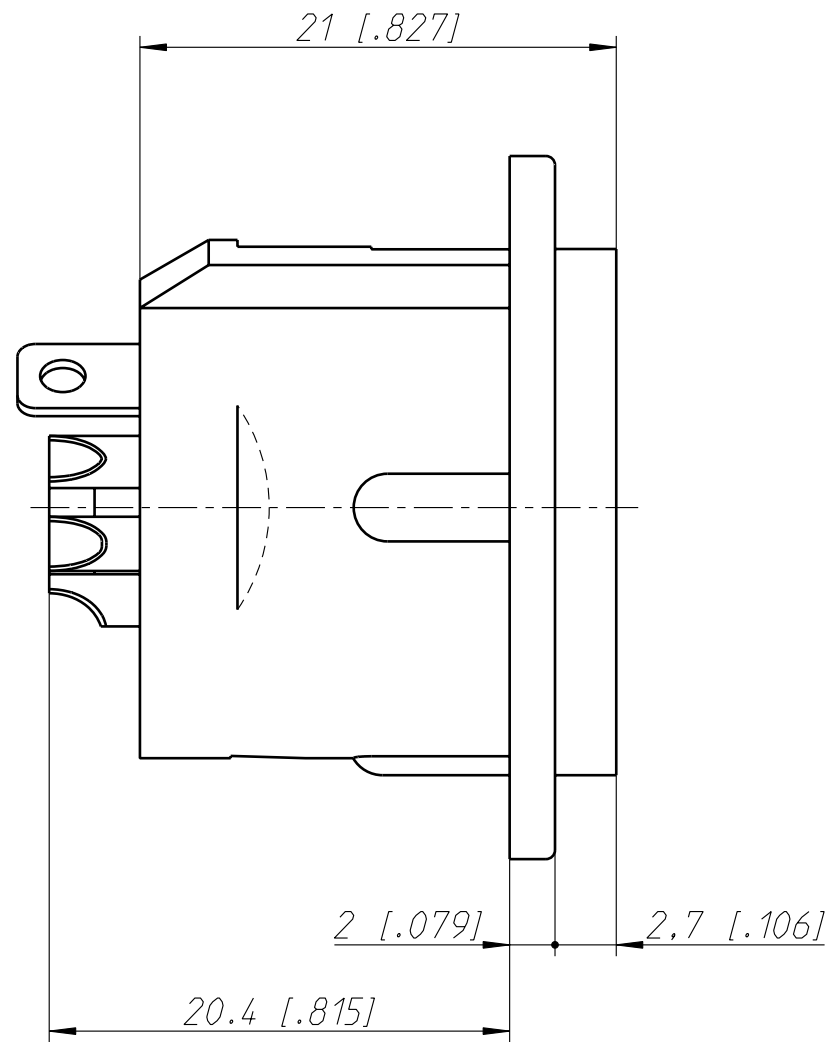


Frontplattenausschnitt (Rückseite)
Panel cut out (rear side)



| | | | | |
|---|-----------|-------------|------------------------------|----------------------|
| Allgemeintoleranzen ISO 2768-m | Werkstoff | Massstab: | Datum | Name |
| Zeichnung urheberrechtlich geschuetzt (DIN 34) (C) | - | 3:1 (A3) | 24.03.99 | Atinjak |
| | - | | - | - |
| | | | 12.11.07 | Mijatovic |
| Benennung NC6MSD-L-1 NC6MSD-L-1 | | | Aend.-Nr. - | Aend.-Index D |
| NEUTRIK AG FL-9494 SCHAAN | | | Ersatz fuer: | Blatt 1 von 1 Bl. |
| | | | Zeichn. Nr. ST-NC6MSD-L-1 | |