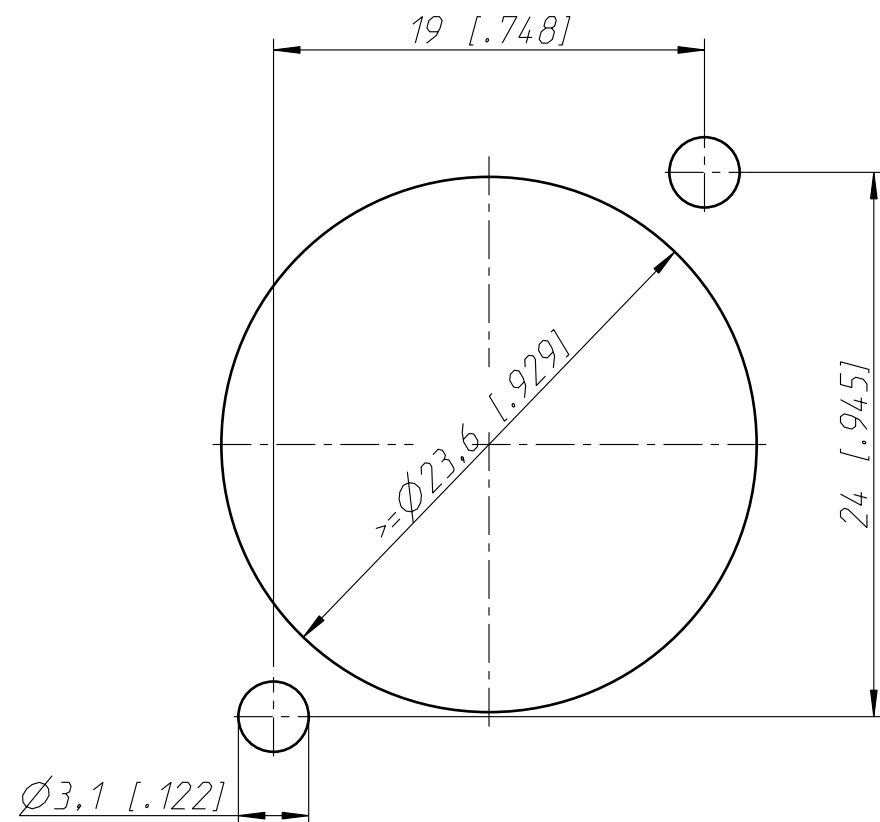
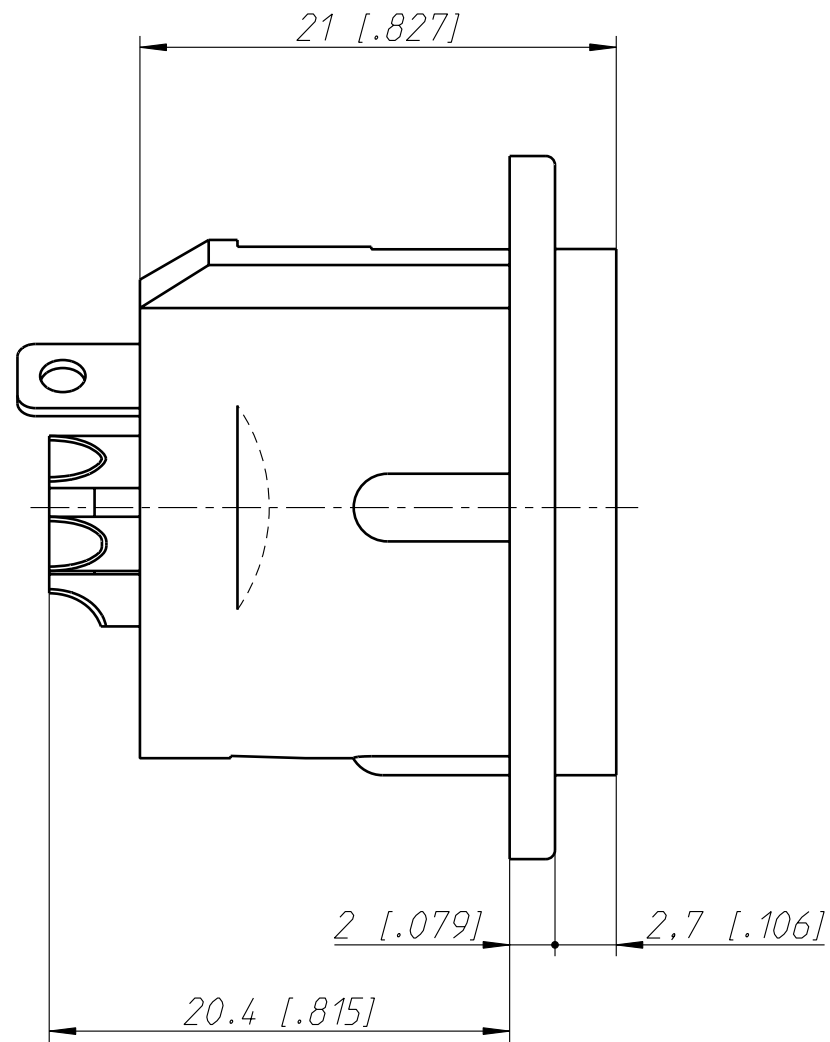


Frontplattenausschnitt (Rückseite)
Panel cut out (rear side)



Allgemeintoleranzen ISO 2768-m	Werkstoff	Massstab:	Datum	Name
Zeichnung urheberrechtlich geschuetzt (DIN 34) (C)	-	3:1 (A3)	24.03.99	Atinjak
	-		-	-
			12.11.07	Mijatovic
Benennung NC6MSD-L-1 NC6MSD-L-1			Aend.-Nr. -	Aend.-Index D
NEUTRIK AG FL-9494 SCHAAN			Ersatz fuer:	Blatt 1 von 1 Bl.
			Zeichn. Nr. ST-NC6MSD-L-1	