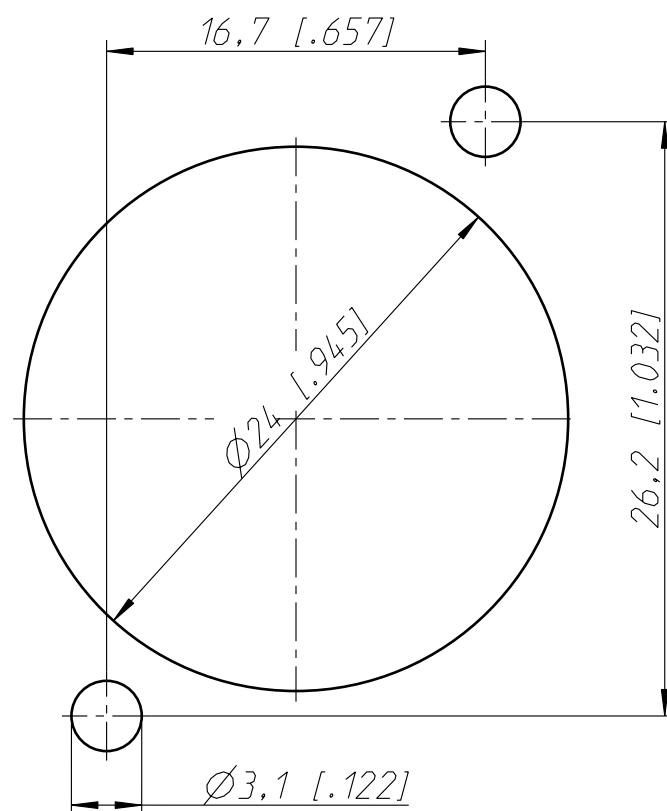


Frontplattenausschnitt (Rückseite)
Panel cut out (rear side)



| | | | | | |
|---|-----------|------------------------------|--------------|----------|----------------------|
| Allgemeintoleranzen ISO 2768-m | Werkstoff | Massstab: 3:1 (A3) | Gezeichnet | Datum | Name |
| | | | Freigegeben | 09.11.90 | Illenberger |
| Zeichnung urheberrechtlich geschuetzt (DIN 34) (C) | | | Geändert | 19.10.10 | Karlinger |
| | | | Aend.-Nr. | | Aend.-Index B |
| Benennung | | | Ersatz fuer: | | Blatt 1 von 1 Bl. |
| NC 7FP-1 | | | Zeichn. Nr. | | ST-NC 7FP-1 |
| NEUTRIK AG FL-9494 SCHAAN | | | | | |