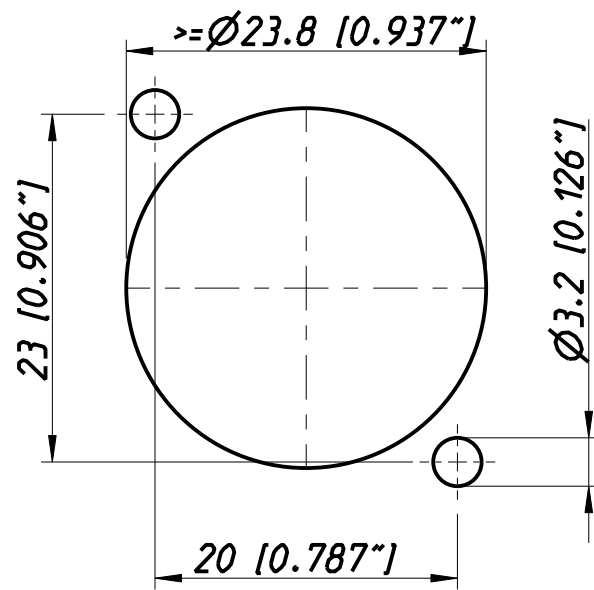
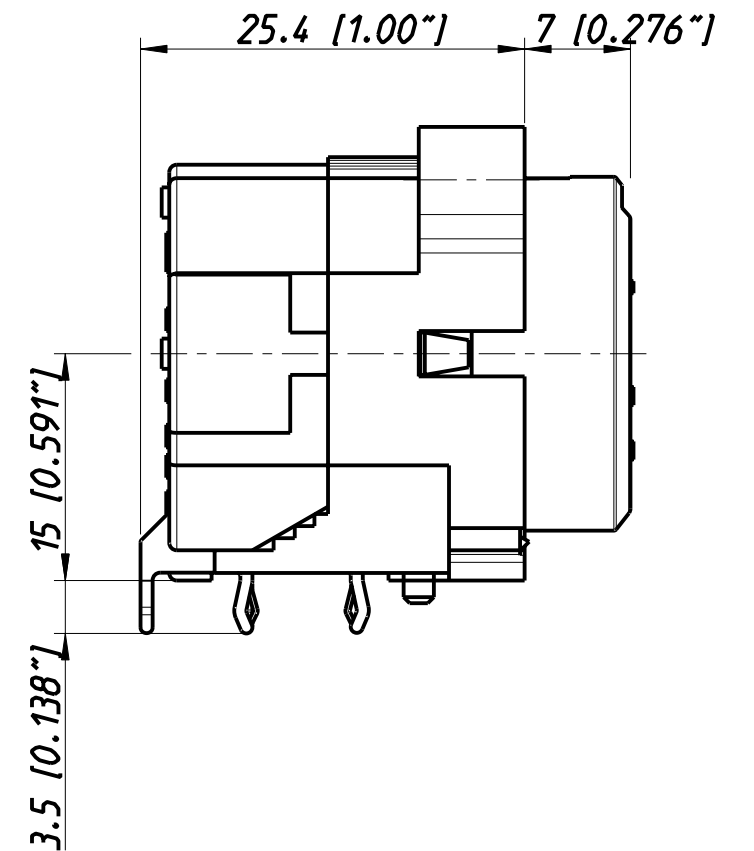
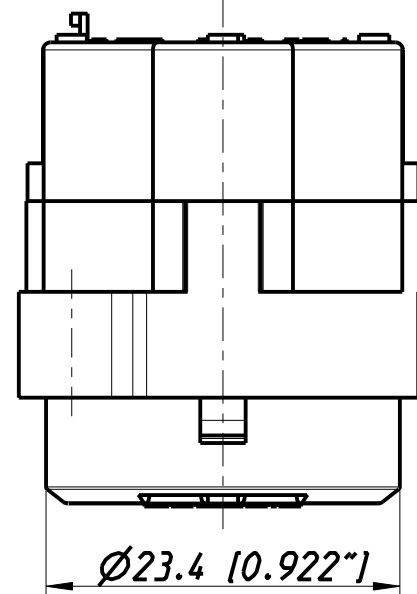
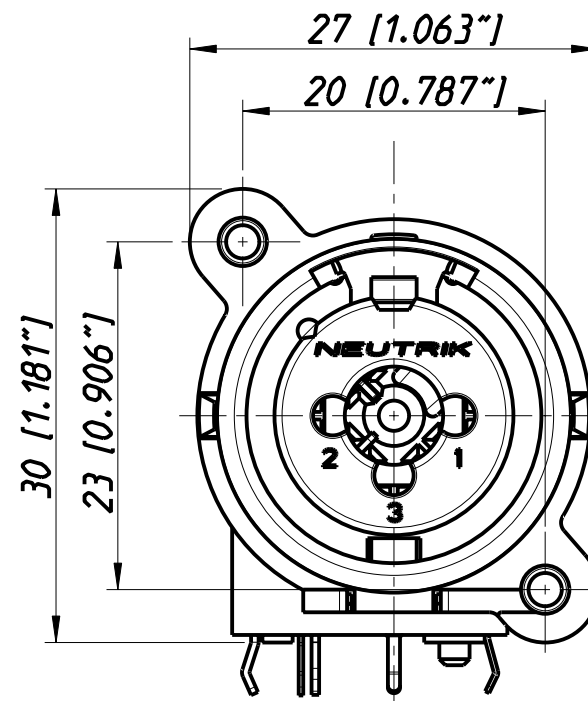
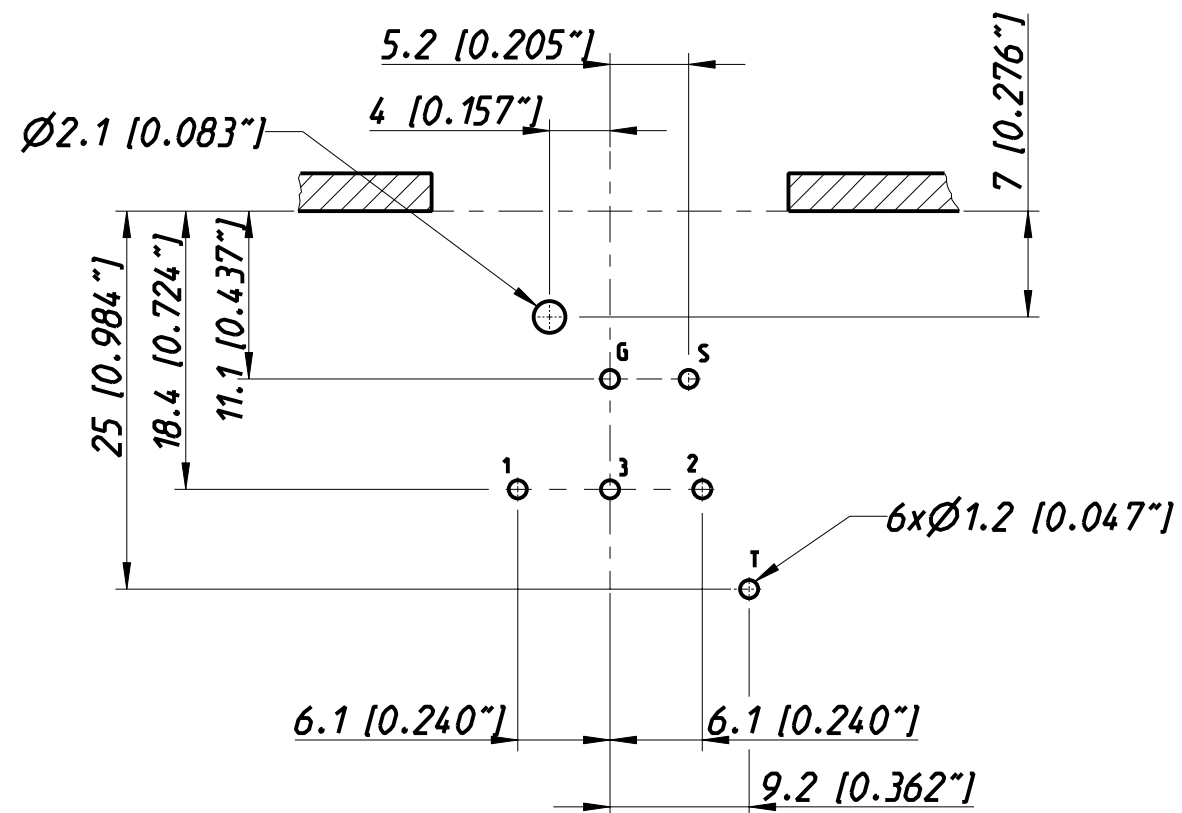


Frontplattenausschnitt (Frontseite)  
Panel cut out (front side)

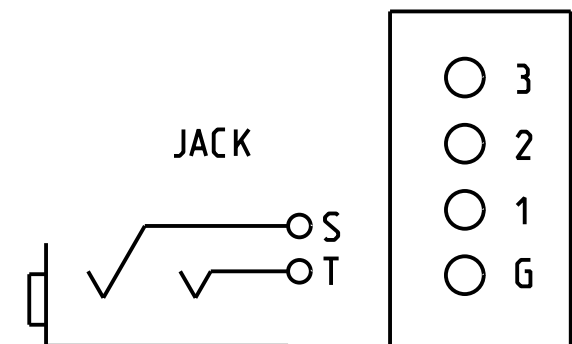


Print-Bohrplan (Bestueckungsseite)  
PCB-Layout (component side)



CONTACTS

XLR



| Allgemeintoleranzen<br>ISO 2768-m                    | Werkstoff | Maßstab:    | Datum        | Name                 |        |
|--|-----------|-------------|--------------|----------------------|--------|
| Zeichnung urheberrechtlich<br>geschützt (DIN 34) (C) | KEIN_MAT  | 2:1<br>(A3) | Gezeichnet   | 25.05.98             | Dobler |
|  |           |             | Freigegeben  | -                    | -      |
|  |           |             | Geeignet     | 07.11.03             | Payr   |
| Benennung  |           |             | Aend.-Nr.    | Aend.-Index          |        |
| -<br>NC J5F1-H-0                                     |           |             | 245-2003     | D                    |        |
|  |           |             | Ersatz fuer: | Blatt 1<br>von 1 Bl. |        |
| NEUTRIK AG FL-9494 SCHAAN                            |           |             | Zeichn. Nr.  |                      |        |
|  |           |             | 3102ST1717   |                      |        |